

**Heimsport-Trainingsgerät  
Crosstrainer-Ergometer**

**EL 5**



**EL 5 weiß  
1720**



**EL 5 silber  
1721**

**D**

**Montage- und Bedienungsanleitung für  
Bestell-Nr. 1720+1721**

**GB**

**Notice de montage et d'utilisation du  
No. de commande 1720+1721**

**NL**

**Montage- en bedieningshandleiding voor  
Bestelnummer 1720+1721**

**F**

**Notice de montage et d'utilisation du  
No. de commande 1720+1721**

**RU**

**Инструкция по монтажу и эксплуатации  
№ заказа 1720+1721**

1. Wichtige Empfehlungen und Sicherheitshinweise	Seite 2
2. Einzelteileübersicht	Seite 3 - 4
3. Stückliste-Ersatzteilliste	Seite 5 - 7
4. Montageanleitung mit Explosionsdarstellungen	Seite 8 - 11
5. Leistungstabelle	Seite 11
6. Computeranleitung-Störungsbeseitigung Reinigung, Wartung und Lagerung	Seite 12 - 15
7. Trainingsanleitung-Aufwärmübungen	Seite 16
8. Garantiebestimmungen	Seite 14

Sehr geehrte Kundin, sehr geehrter Kunde

Wir gratulieren Ihnen zum Kauf dieses Heimsport-Trainingsgerätes und wünschen Ihnen viel Vergnügen damit.

Bitte beachten und befolgen Sie die Hinweise und Anweisungen dieser Montage- und Bedienungsanleitung.

Wenn Sie irgendwelche Fragen haben, können Sie sich selbstverständlich jederzeit an uns wenden.

Mit freundlichen Grüßen Ihre Top-Sports Gilles GmbH  
Friedrichstr. 55  
42551 Velbert

**Achtung:**

Vor Benutzung  
Bedienungs-  
anleitung lesen!

### Wichtige Empfehlungen und Sicherheitshinweise

Unsere Produkte sind grundsätzlich TÜV-GS geprüft und entsprechen damit dem aktuellen, höchsten Sicherheitsstandard. Diese Tatsache entbindet aber nicht die nachfolgenden Grundsätze strikt zu befolgen.

**1.** Das Gerät genau nach der Montageanleitung aufbauen und nur die, für den Aufbau des Gerätes beigefügten, gerätespezifischen Einzelteile verwenden. Vor dem eigentlichen Aufbau die Vollständigkeit der Lieferung anhand des Lieferscheins und die Vollständigkeit der Kartonverpackung anhand der Montageschritte der Montage- und Bedienungsanleitung kontrollieren.

**2.** Vor der ersten Benutzung und in regelmässigen Abständen (ca. alle 50 Betriebsstunden) den festen Sitz aller Schrauben, Muttern und sonstigen Verbindungen prüfen und die zugänglichen Achsen und Gelenke mit etwas Schmiermittel behandeln, damit der sichere Betriebszustand des Trainingsgerätes gewährleistet ist. Besonders die Sattel- und Lenkerverstellung auf festen Sitz prüfen.

**3.** Das Gerät an einem trockenen, ebenen Ort aufstellen und es vor Feuchtigkeit und Nässe schützen. Bodenunebenheiten sind durch geeignete Massnahmen am Boden und, sofern bei diesem Gerät vorhanden, durch dafür vorgesehene, justierbare Teile des Gerätes auszugleichen. Der Kontakt mit Feuchtigkeit und Nässe ist auszuschliessen.

**4.** Sofern der Aufstellort besonders gegen Druckstellen, Verschmutzungen und ähnliches geschützt werden soll, eine geeignete, rutschfeste Unterlage (z.B. Gummimatte, Holzplatte o.ä.) unter das Gerät legen.

**5.** Vor dem Trainingsbeginn alle Gegenstände in einem Umkreis von 2 Metern um das Gerät entfernen.

**6.** Für die Reinigung des Gerätes keine aggressiven Reinigungsmittel und zum Aufbau und für eventuelle Reparaturen nur die mitgelieferten bzw. geeignete, eigene Werkzeuge verwenden. Schweissablagerungen am Gerät sind direkt nach Trainingsende zu entfernen.

**7. ACHTUNG!** Bei unsachgemässen und übermässigen Training sind Gesundheitsschäden möglich. Vor der Aufnahme eines gezielten Trainings ist daher ein geeigneter Arzt zu konsultieren. Dieser kann definieren welcher maximalen Belastung (Puls, Watt, Trainingsdauer u.s.w.) man sich aussetzen darf und genaue Auskünfte bzgl. der richtigen Körperhaltung beim Training, der Trainingsziele und der Ernährung geben. Es darf nicht nach schweren Malzeiten trainiert werden.

**8.** Mit dem Gerät nur trainieren wenn es einwandfrei funktioniert. Für eventuelle Reparaturen nur Original-Ersatzteile verwenden. **ACHTUNG:** Sollten Teile bei Benutzung des Gerätes übermässig heiss werden ersetzen sie diese umgehend und sichern sie das Gerät gegen Benutzung solange es noch nicht in Stand gesetzt wurde.

**9.** Bei der Einstellung von verstellbaren Teilen auf die richtige Position bzw. die markierte, maximale Einstellposition und ordnungsgemässe Sicherung der neu eingestellten Position achten.

**10.** Sofern in der Anleitung nicht anders beschrieben, darf das Gerät nur immer von einer Person zum Trainieren benutzt werden, und die Trainingsleistung sollte insgesamt 90 Min./tägl. nicht überschreiten.

**11.** Es sind Trainingskleidung und Schuhe zu tragen die für ein Fitness-Training mit dem Gerät geeignet sind. Die Kleidung muss so beschaffen sein, dass diese aufgrund ihrer Form (z.B. Länge) während des Trainings nicht hängen bleiben kann. Die Trainingsschuhe sollten passend zum


Trainingsgerät gewählt werden, grundsätzlich dem Fuss einen festen Halt geben und eine rutschfeste Sohle besitzen.

**12. ACHTUNG!** Wenn Schwindelgefühle, Übelkeit, Brustschmerzen und andere abnormale Symptome wahrgenommen werden, das Training abbrechen und an einen geeigneten Arzt wenden.

**13.** Generell gilt, dass Sportgeräte kein Spielzeug sind. Sie dürfen daher nur bestimmungsgemäss und von entsprechend informierten und unterwiesenen Personen benutzt werden.

**14.** Personen wie Kinder, Invalide und behinderte Menschen sollten, das Gerät nur im Beisein einer weiteren Person, die eine Hilfestellung und Anleitung geben kann, benutzen. Die Benutzung des Gerätes durch unbeaufsichtigte Kinder ist durch geeignete Massnahmen auszuschliessen.

**15.** Es ist darauf zu achten, dass der Trainierende und andere Personen sich niemals mit irgendwelchen Körperteilen in den Bereich von sich noch bewegendem Teilen begeben oder befinden.

**16.**  Dieses Produkt darf am Ende seiner Lebensdauer nicht über den normalen Haushaltsabfall entsorgt werden, sondern muss an einem Sammelpunkt für das Recycling von elektrischen und elektronischen Geräten abgegeben werden. Das Symbol auf dem Produkt, der Gebrauchsanleitung oder der Verpackung weist darauf hin.

Die Werkstoffe sind gemäß ihrer Kennzeichnung wiederverwertbar. Mit der Wiederverwendung, der stofflichen Verwertung oder anderen Formen der Verwertung von Altgeräten leisten Sie einen wichtigen Beitrag zum Schutze unserer Umwelt.

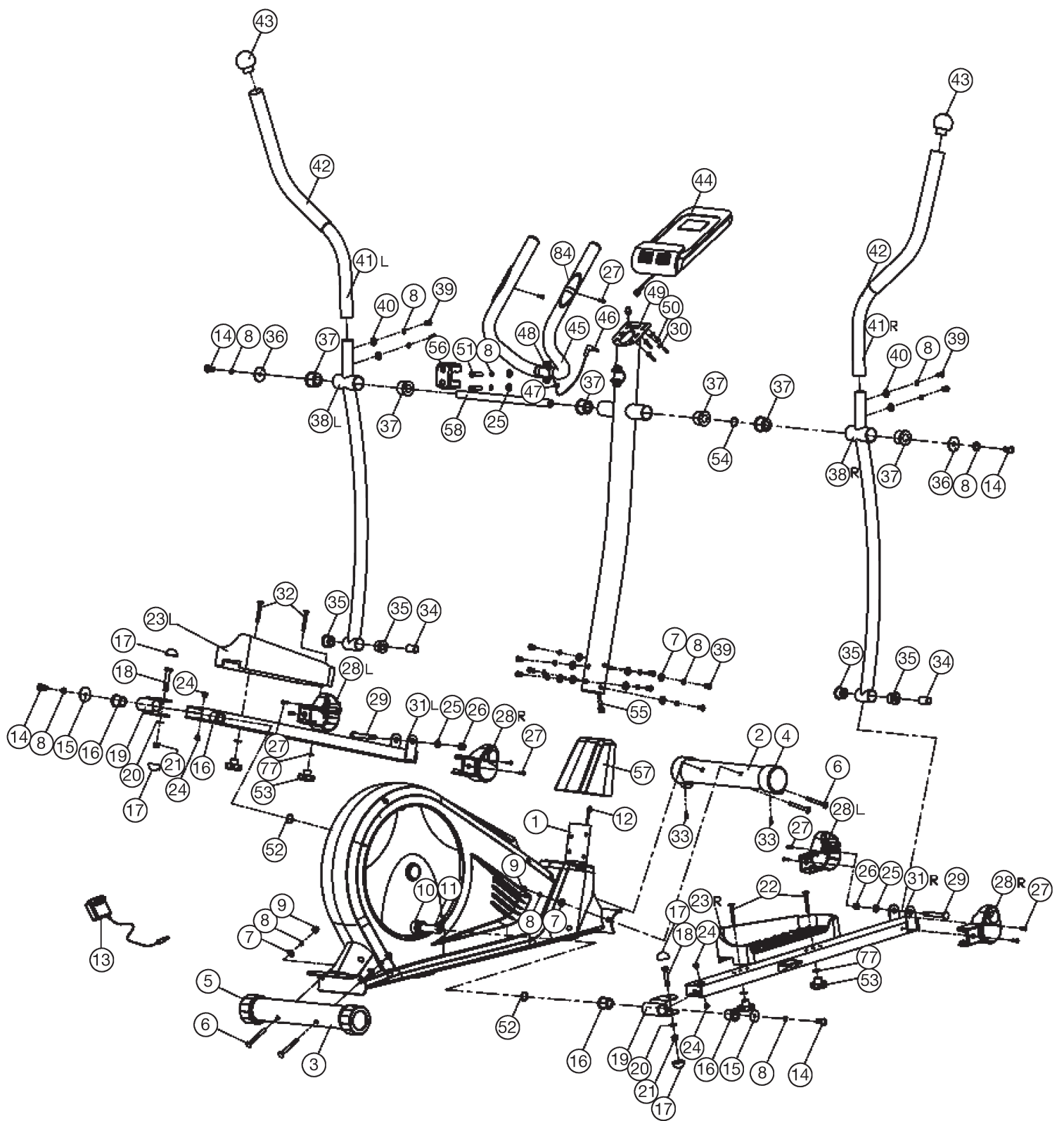
Bitte erfragen Sie bei der Gemeindeverwaltung die zuständige Entsorgungsstelle.

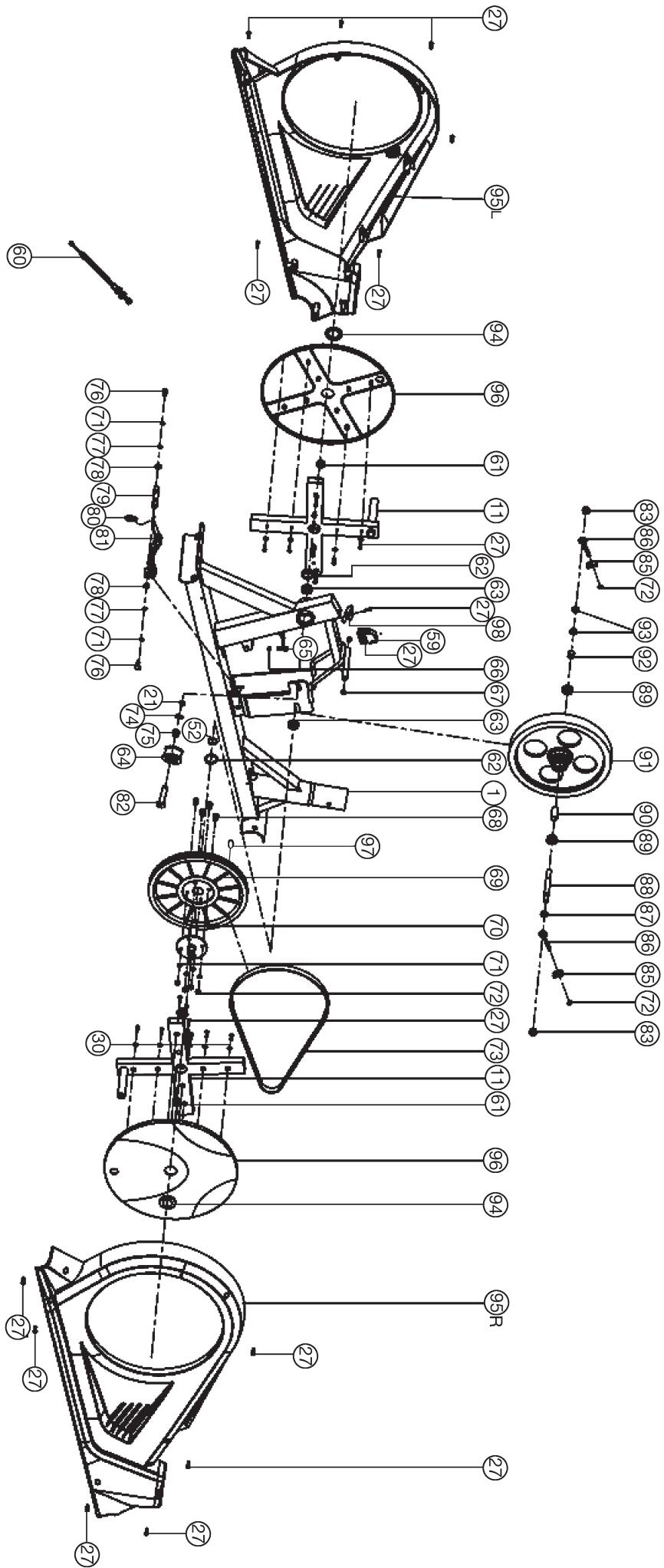
**17.** Die Verpackungsmaterialien, leere Batterien und Teile des Gerätes im Sinne der Umwelt nicht mit dem Hausmüll entsorgen sondern in dafür vorgesehene Sammelbehälter werfen oder bei geeigneten Sammelstellen abgeben.

**18.** Für ein geschwindigkeitsabhängiges Training kann der Bremswiderstand manuell eingestellt werden und die erbrachte Leistung hängt von der Schrittgeschwindigkeit der Pedale ab. Für ein geschwindigkeitsunabhängiges Training, kann der Benutzer eine gewünschte Leistung in Watt über den Computer vorgeben und somit ein drehzahlunabhängig Training bei gleicher Leistung durchführen. Das Bremssystem passt sich dabei automatisch mit dem Widerstand an die Schrittbewegung an, um die voreingestellte Wattleistung zu erzielen.

**19.** Das Gerät ist mit einer 24-stufigen Widerstandseinstellung ausgestattet. Diese ermöglicht eine Verringerung bzw. Erhöhung des Bremswiderstandes und damit der Trainingsbelastung. Dabei führt das Drücken der Taste „-“ zu einer Verringerung des Bremswiderstandes und damit der Trainingsbelastung. Das Drücken der Taste „+“ führt zu einer Erhöhung des Bremswiderstandes und damit der Trainingsbelastung.

**20.** Dieses Gerät ist gemäss der DIN EN ISO 20957-1/2014 und EN 957-9/2003 „H, A“ geprüft und zertifiziert worden. Die zulässige maximale Belastung (=Körpergewicht) ist auf 150 kg festgelegt worden. Die Klassifizierung H/A sagt aus, dass dieses Gerät nur zum Heimgebrauch gedacht und gefertigt wurde, ausgestattet mit einem Computer mit hoher Anzeigegenauigkeit in der Watt Anzeige. Die Abweichungstoleranz liegt bei  $\pm 5W$  bis 50Watt and  $\pm 10\%$  über 50Watt. Dieser Gerätecomputer entspricht den grundlegenden Anforderungen der EMV Richtlinie 2014/30/EU.





# Stückliste - Ersatzteilliste

## EL 5 Best.-Nr. 1720 (weiß), 1721 (silber)

Technische Daten: Stand: 01. 04. 2017

### Ergometer mit hoher Anzeigegenauigkeit der Klasse HA

- 24-stufige Motor- und computergesteuerte Widerstandseinstellung (Magnet-Brems-System)
- ca. 10 kg Schwungmasse
- 10 vorgegebene Trainingsprogramme
- 4 Herzfrequenzprogramme mit Vorgabe der maximalen Pulsfrequenz (Puls gesteuert)
- 5 Benutzerprogramme individuell einstellbar
- 1 manuelles Programm
- 1 drehzahlunabhängiges Watt-Programm (Vorgabe der Wattleistung von 30 bis 350 Watt einstellbar in 10- Watt Schritten)
- Handpulsmessung
- Fußschalen 3-fach in der Länge verstellbar
- Niveau Boden- Höhenausgleich
- Transportrollen
- Netzteil
- Blue Backlit LCD Display, 6 Anzeigefenster mit gleichzeitiger Anzeige von: Zeit, Geschwindigkeit, Entfernung, ca. Kalorienverbrauch, Pedalumdrehung, Watt und Pulsfrequenz
- In den Benutzerprogrammen ist eine Eingabe von persönlichen Grenzwerten wie Zeit, Entfernung, Pulsfrequenz und Watt möglich
- Überschreitung der Grenzwerte wird angezeigt
- Fitness- Test Anzeige
- Geeignet bis zu einem Körpergewicht von max. 150 kg

Gerätengewicht: 39 kg

Trainingsplatzbedarf: mind. 3,5m<sup>2</sup>

Stellmaße: ca. L 140 x B 59 x H 161 cm

Nach Öffnen der Verpackung bitte kontrollieren, ob alle Teile entsprechend der nachfolgenden Montageschritte vorhanden sind. Ist dies der Fall, können Sie mit dem Zusammenbau beginnen. Wenn ein Bauteil nicht in Ordnung ist oder fehlt, oder wenn Sie in Zukunft ein Ersatzteil benötigen, wenden Sie sich bitte an:

Internet Service- und Ersatzteilportal:  
www.christopeit-service.de

Adresse: Top-Sports Gilles GmbH  
Friedrichstr. 55  
42551 Velbert  
Telefon: +49 (0) 20 51 - 6 06 70  
Telefax: +49 (0) 20 51 - 6 06 74 4  
e-mail: info@christopeit-sport.com  
www.christopeit-sport.com

**Dieses Produkt ist nur für den privaten Heimsportbereich gedacht und nicht für gewerbliche oder kommerzielle Nutzung geeignet. Heimspornutzung Klasse H/A**



Abbildungs-Nr.	Bezeichnung	Abmessung mm	Menge Stück	Montiert an	ET-Nummer	
					EL 5 / 1720	EL 5 / 1721
1	Grundrahmen		1		33-1720-01-WS	33-1721-01-SI
2	Fuß vorne		1	1	33-9925452-WS	33-9925452-SI
3	Fuß hinten		1	1	33-9925453-WS	33-9925453-SI
4L	Fußkappe mit Transportrolle links		1	2	36-9925459-BT	36-9925459-BT
4R	Fußkappe mit Transportrolle rechts		1	2	36-9925460-BT	36-9925460-BT
5	Fußkappe Höhenverstellbar		2	3	36-9906310-BT	36-9906310-BT
6	Schlossschraube	M8x75	4	1,2+3	39-10019-CR	39-10019-CR
7	Unterlegscheibe gebogen	8//19	12	6+39	39-9966-CR	39-9966-CR
8	Federring	für M8	22	6,14,39+58	39-9864-VC	39-9864-VC
9	Hutmutter	M8	4	6	39-9900-CR	39-9900-CR
10	Kunststoff Distanzstück	32x19x26	2	11	36-1721-14-BT	36-1721-14-BT
11	Pedalarm		2	70	33-9925454-SI	33-9925454-SI
12	Motorkabel		1	55+59	36-1721-16-BT	36-1721-16-BT
13	Netzgerät	6V=DC/1A	1	32	36-9107-22-BT	36-9107-22-BT
14	Innensechskantschraube	M8x20	4	11+58	39-9886-CR	39-9886-CR
15	Unterlegscheibe	8//25	2	14	39-10018-CR	39-10018-CR
16	Kunststofflager	12x32x15	4	19	36-9217-36-BT	36-9217-36-BT
17	Schraubenkappe	M10	4	18+21	36-9214-34-BT	36-9214-34-BT
18	Sechskantschraube	M10x55	2	19+31	39-9976	39-9976
19	Fußhebelhalter		2	31	33-9217-10-SI	33-9217-10-SI
20	Unterlegscheibe	10//20	2	18	39-9989-CR	39-9989-CR
21	Selbstsichernde Mutter	M10	3	18+97	39-9981-VC	39-9981-VC
22	Schlossschraube	M6x50	4	23	39-10450	39-10450
23L	Fußschale Links		1	31L	36-9925548-BT	36-9925548-BT
23R	Fußschale rechts		1	31R	36-9925549-BT	36-9925549-BT
24	Stahllager	14x12,5x10	4	31	36-9217-37-BT	36-9217-37-BT
25	Unterlegscheibe	8//16	4	29+58	39-9962-CR	39-9962-CR
26	Selbstsichernde Mutter	M8	2	29	39-9918-CR	39-9918-CR
27	Kreuzschlitzschraube	4.2x18	35	12,28,59,95+96	36-9825339-BT	36-9825339-BT
28L	Fußhebelabdeckung links		2	28R+31	36-9217-21-BT	36-9217-21-BT
28R	Fußhebelabdeckung rechts		2	28L+31	36-9217-22-BT	36-9217-22-BT
29	Sechskantschraube	M8x75	2	31+38	39-10272	39-10272
30	Unterlegscheibe	5//10	20	27+50	39-10111-SW	39-10111-SW
31L	Fußhebel links		1	11+38L	33-9925458-WS	33-9925458-SI
31R	Fußhebel rechts		1	11+38R	33-9925459-WS	33-9925459-SI

Abbildungs-Nr.	Bezeichnung	Abmessung mm	Menge Stück	Montiert an	ET-Nummer EL 5 / 1720	ET-Nummer EL 5 / 1721
32	Netzanschlusskabel		1	13	36-1721-07-BT	36-1721-07-BT
33	Kreuzschlitzschraube	3.5x10	2	4	39-10188	39-10188
34	Distanzrohr		2	35	36-9217-25-BT	36-9217-25-BT
35	Kunststofflager	27x28	4	38	36-9217-07-BT	36-9217-07-BT
36	Unterlegscheibe	8x38x2	2	14	39-10166	39-10166
37	Kunststofflager	38x19	6	38+49	36-9825328-BT	36-9825328-BT
38	Verbindungsrohr		2	31+41	33-9925461-WS	33-9925461-SI
39	Innensechskantschraube	M8x16	12	38+49	39-9888	39-9888
40	Unterlegscheibe gebogen	8//20	4	39	39-9844-CR	39-9844-CR
41L	Handgriff links		1	38L	33-9925456-WS	33-9925456-SI
41R	Handgriff rechts		1	38R	33-9925457-WS	33-9925457-SI
42	Griffüberzug		2	41	36-9825307-BT	36-9825307-BT
43	Griffknauf		2	41	36-9825315-BT	36-9825315-BT
44	Computer		1	49	36-1720-03-BT	36-1721-03-BT
45	Pulsgriffüberzug		2	48	36-1721-06-BT	36-1721-06-BT
46	Pulskabel		1	44	36-1721-08-BT	36-1721-08-BT
47	Kabelschutz		2	48	36-9821-13-BT	36-9821-13-BT
48	Pulsgriff		1	49	33-1720-03-WS	33-1721-03-SI
49	Stützrohr		1	1	33-1720-02-WS	33-1721-02-SI
50	Kreuzschlitzschraube	M5x10	4	44	39-9903-SW	39-9903-SW
51	Innensechskantschraube	M8x25	2	48	39-9809	39-9809
52	Wellscheibe	21//27	3	11+70	36-9925523-BT	36-9925523-BT
53	Sterngriffmutter	M6	4	22	36-9925521-BT	36-9925521-BT
54	Wellscheibe	19//37	1	58	36-9925114-BT	36-9925114-BT
55	Verbindungskabel		1	12+44	36-1721-15-BT	36-1721-15-BT
56	Griffabdeckung		1	48	36-9110-13-BT	36-9110-13-BT
57	Stützrohrverkleidung		1	49	36-1720-05-BT	36-1721-05-BT
58	Griffachse		1	38+49	33-9925462-SI	33-9925462-SI
59	Stellmotor		1	1+12	36-1721-09-BT	36-1721-09-BT
60	Seilzug		1	59+81	36-1721-10-BT	36-1721-10-BT
61	Achsmutter	M10x1.25	2	70	39-9820-SW	39-9820-SW
62	Sicherungsring	C20	2	70	36-9925520-BT	36-9925520-BT
63	Kugellager	6904Z	2	1+70	36-9217-32-BT	36-9217-32-BT
64	Spannrolle		1	97	36-9211-28-BT	36-9211-28-BT
65	Schraube	M5x60	1	1	39-10406	39-10406
66	Mutter	M5	2	65	39-10012	39-10012
67	Schutzstopfen		2	1	36-1721-11-BT	36-1721-11-BT
68	Schraube	M6x15	4	69+70	39-10120	39-10120
69	Tretkurbelscheibe		1	70	36-9825326-BT	36-9825326-BT
70	Tretkurbelachse		1	63+69	33-9925460-SI	33-9925460-SI
71	Federring	für M6	6	68+76	39-9868	39-9868
72	Selbstsichernde Mutter	M6	4	68+86	39-9861-VZ	39-9861-VZ
73	Flachriemen	440 PL6	1	69+91	36-9825329-BT	36-9825329-BT
74	Federring	für M10	1	82	39-9995	39-9995
75	Distanzstück	10x16x6	1	82	36-1211-15-BT	36-1211-15-BT
76	Schraube	M6x12	2	81	39-10120-VC	39-10120-VC
77	Unterlegscheibe	6//14	6	22+76	39-9863	39-9863
78	Sicherungsring	C12	2	79	36-9111-39-BT	36-9111-39-BT
79	Magnetbügelachse		1	81	36-9211-26-BT	36-9211-26-BT
80	Feder		1	81	36-9211-27-BT	36-9211-27-BT
81	Magnetbügel		1	79	33-9211-10-SI	33-9211-10-SI
82	Schraube	M10x40	1	1+64	39-10400	39-10400
83	Achsmutter	M10x1	2	88	36-1721-12-BT	36-1721-12-BT
84	Pulssensor		2	48	36-1127-07-BT	36-1127-07-BT
85	U-Teil		2	86	36-9713-56-BT	36-9713-56-BT
86	Augenschraube	M6x50	2	88	39-10000	39-10000
87	Mutter	M10x1	1	88	39-9820	39-9820
88	Schwungradachse		1	91	36-9925456-BT	36-9925456-BT
89	Kugellager	6001Z	2	88+91	36-9516-27-BT	36-9516-27-BT
90	Distanzstück		1	88	36-9214-31-BT	36-9214-31-BT
91	Schwungrad		1	88	36-9925458-BT	36-9925458-BT





## Montageanleitung

Entnehmen Sie alle Einzelteile der Verpackung, legen diese auf den Boden und kontrollieren die Vollständigkeit anhand der Montageschritte. Das Gerät wurde größtmöglich vormontiert, sodass der Zusammenbau des Gerätes leicht und schnell durchführbar ist. Montagezeit ca. 50Min.

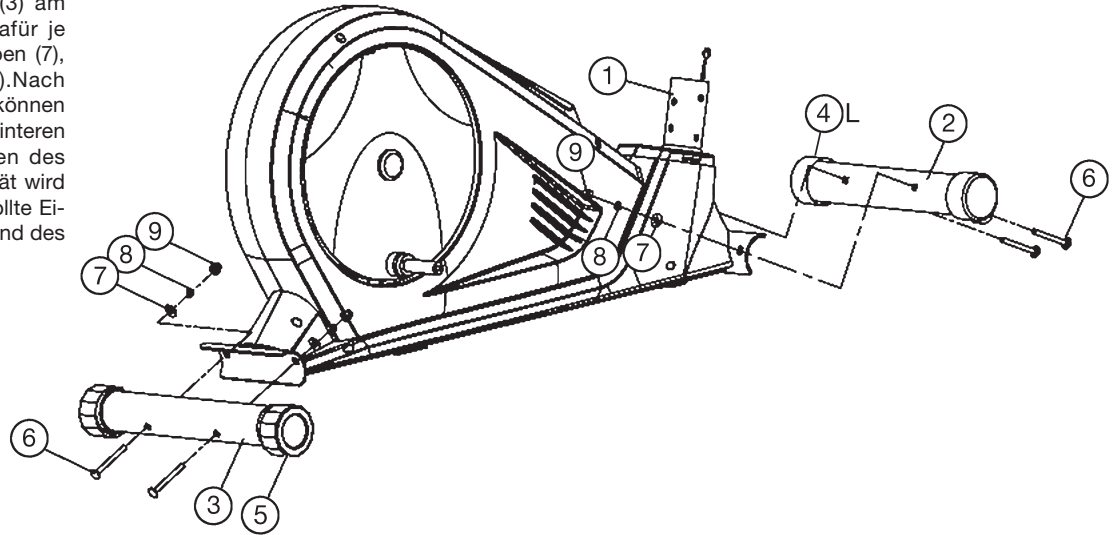
### Schritt 1:

#### Montage der Fußrohre (2+3) am Grundrahmen (1).

1. Montieren Sie den vorderen Fuß (2) mit den vormontierten Transportrollen (4) am Grundgestell (1). Benutzen Sie dafür je zwei Schlossschrauben M8x75 (6), gebogene Unterlegscheiben 8//19 (7), Federringe für M8 (8) und Hutmuttern M8 (9).

**Hinweis:** Das Grundgerät darf nach Fußrohrmontage nicht auf den Transportrollen aufstehen. Achten Sie auf den Pfeil am vorderen Fußrohr. Diese muss nach oben zeigen.

2. Montieren Sie den hinteren Fuß (3) am Grundgestell (1). Benutzen Sie dafür je zwei Schrauben (6), Unterlegscheiben (7), Federringe (8) und Hutmuttern (9). Nach Beendigung der Gesamtmontage können Sie durch Drehen an den beiden hinteren Fußkappen (5) kleine Unebenheiten des Untergrundes ausgleichen. Das Gerät wird damit so ausgerichtet, dass ungewollte Eigenbewegungen des Gerätes während des Trainings ausgeschlossen werden.



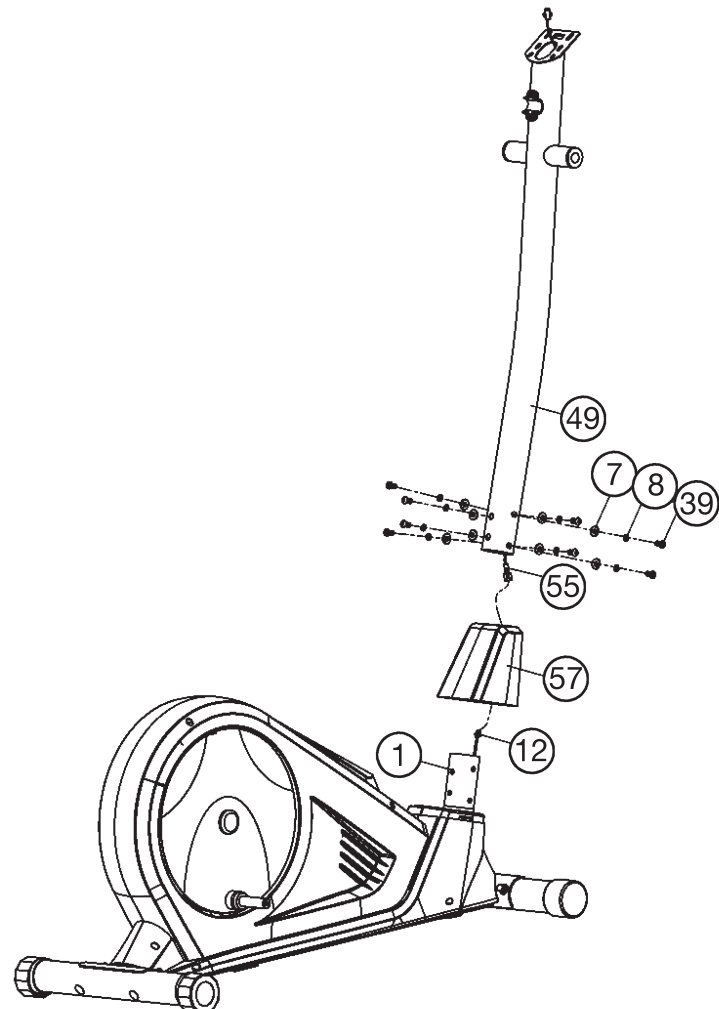
### Schritt 2:

#### Montage des Stützrohres (49) am Grundrahmen (1) und Verbindung des Stellmotorkabels (12) mit dem Verbindungskabel (55).

1. Die 8 Schrauben M8x16 (39) mit gebogenen Unterlegscheiben 8//19 (7) und Federringen für M8 (8) griffbereit neben den vorderen Teil des Grundrahmens (1) legen.
2. Auf das untere Ende des Stützrohres (49) die Stützrohrverkleidung (57) aufschieben und dann zum Grundrahmen führen. Die beiden Enden der Computerkabelstränge (12+55), die aus (1+49) herausragen zusammenstecken und das Stützrohr auf die Aufnahme am Grundrahmen (1) vorsichtig aufschieben.

**(Achtung!** Das oben aus dem Stützrohr (49) ragende Ende des Computerkabelstrangs (55) darf nicht in das Rohr rutschen, da es zur weiteren Montage noch benötigt wird.) Ebenso darauf achten, dass beim Zusammenstecken der Rohre die Kabelverbindung nicht eingequetscht wird.

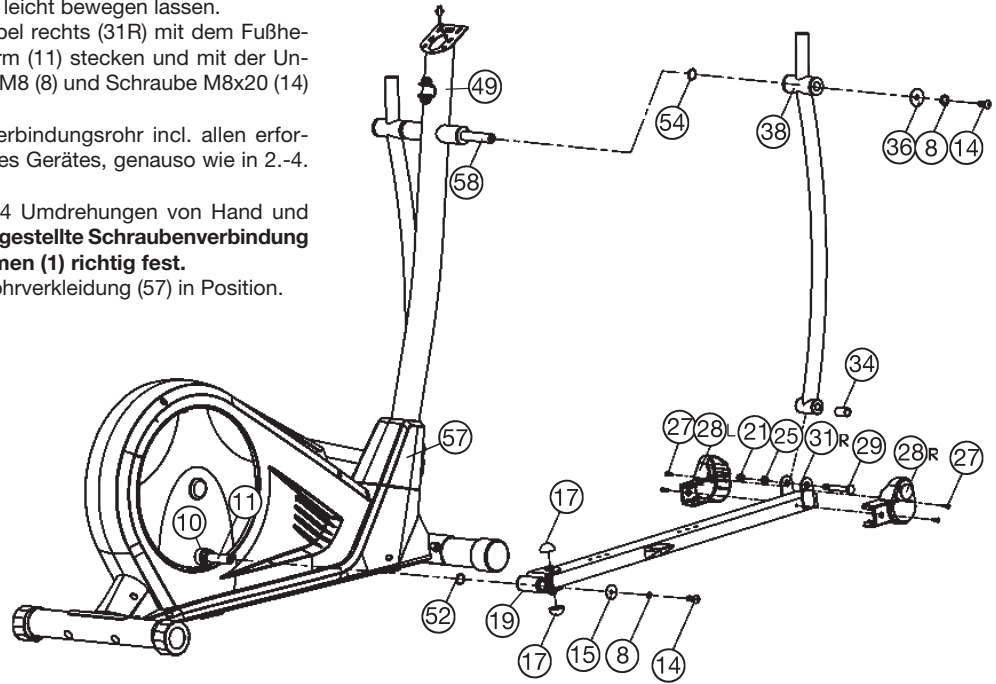
3. Auf die Schrauben (39) je einen Federring (8) und eine gebogene Unterlegscheibe (7) stecken und durch die Bohrungen stecken und nur leicht in die Gewindelöcher eindrehen. **(Achtung diese Schraubenverbindung wird erst in Schritt 3 richtig fest verschraubt.)**





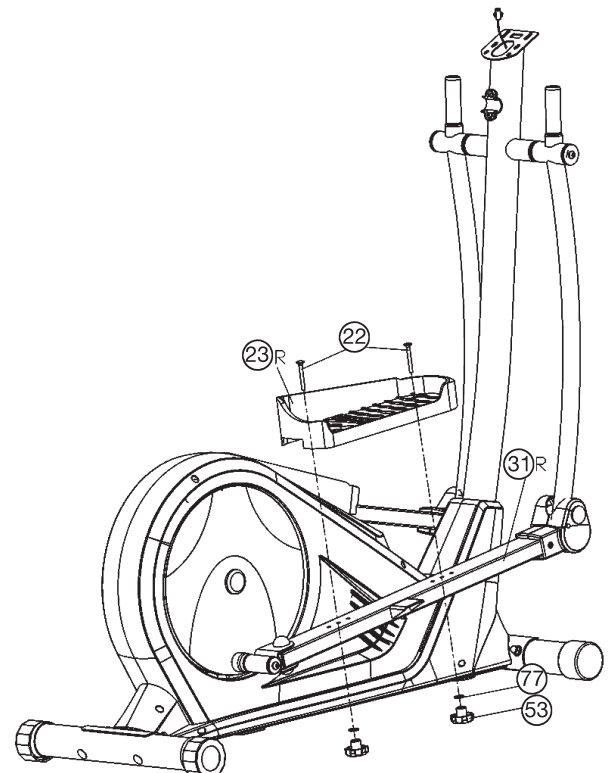
### Schritt 3: Montage der Fußhebel (31) und der Verbindungsrohre (38) an der Pedalkurbel (11) und am Stützrohr (49).

1. Schieben Sie die Griffachse (58) in das Stützrohr (49) mittig ein und stecken Sie eine Welle (54) und beide Verbindungsrohre (38) auf die Achse (58) auf. Auf die Schrauben M8x20 (14) einen Federring für M8 (8) und eine Unterlegscheibe 8//38 (36) aufstecken und in die Achse (58) des Stützrohres eindrehen und fest anziehen.
2. Die Fußschalenaufnahme (31R) an das Verbindungsrohr (38) stecken und die Bohrungen in den Rohren so ausrichten, dass diese übereinander liegen. (Achtung! Rechts ist aus der Blickrichtung zu sehen, wenn man auf dem Gerät steht und trainiert.)
3. Die Sechskantschraube M8x75 (29) durch die Bohrungen stecken und die Fußschalenaufnahme (31R) mittels Unterlegscheibe 8//16 (25) und Mutter M8 (21) an dem Verbindungsrohr (38) nur so fest schrauben, sodass sich diese Verbindungen noch leicht bewegen lassen.
4. Eine Welle (52) und den Fußhebel rechts (31R) mit dem Fußhebelhalter (19) auf den rechten Pedalarm (11) stecken und mit der Unterlegscheibe 8//25 (15), Federring für M8 (8) und Schraube M8x20 (14) verschrauben.
5. Den Fußhebel links (31L) mit dem Verbindungsrohr incl. allen erforderlichen Teilen auf der linken Seite des Gerätes, genauso wie in 2.-4. beschrieben, montieren.
6. Drehen Sie vorsichtig den Antrieb 3-4 Umdrehungen von Hand und **schrauben Sie nun die in Schritt 2 hergestellte Schraubenvorbindung des Stützrohres (49) zum Grundrahmen (1) richtig fest.**
7. Schieben Sie anschließend die Stützrohrverkleidung (57) in Position.



### Schritt 4: Montage der Fußschalen (23) an den Fußhebeln (31).

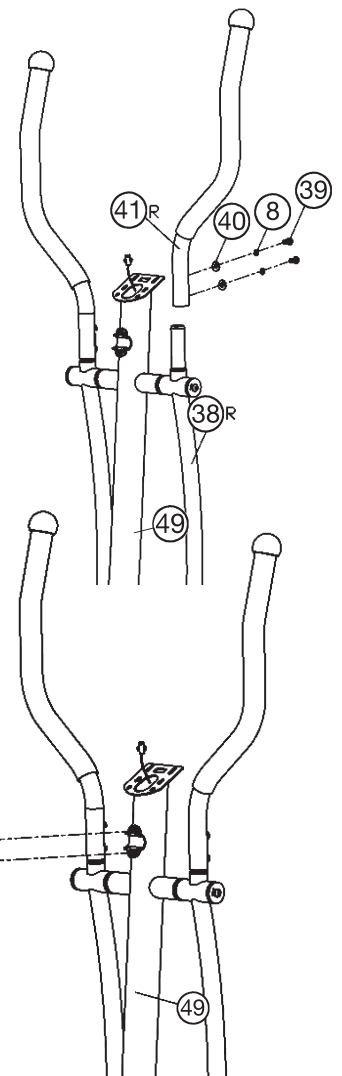
1. Die rechte Fußschale (23R) auf den rechten Fußhebel (31R) auflegen und die Bohrungen in den Teilen so ausrichten, dass sie übereinander liegen.
2. Die Schlossschrauben M6x50 (22) von oben durch die Bohrungen stecken. Von der gegenüber liegender Seite je eine Unterlegscheibe 6//14 (77) aufstecken und eine Sterngriffmutter (53) aufdrehen und moderat anziehen.
3. Die linke Fußschale (23L), wie in 1.-2. beschrieben, an dem Fußhebel (31L) montieren. **(Achtung!)** Die Unterscheidung der Fußschalen in rechts und links ist anhand der Ränder an den Längsseiten der Fußschalen möglich. Die hohen Ränder der Fußschalen (23L+23R) müssen jeweils nach innen (zum Grundrahmen hin) ausgerichtet sein. Die eingestellte Position sollte auf beiden Seiten immer gleich sein. Die Positionen können jederzeit durch herausnehmen der Schlossschrauben (22) und verschieben der Fußschalen auf den Fußhebeln beliebig verändert werden, so dass eine angenehme Trainingsposition in einer optimalen Entfernung zu den Griffen und zum Computer gegeben ist. Je weiter die Fußschalen nach hinten positioniert sind, desto gewaltiger ist der Bewegungsablauf.)



### Schritt 5:

#### Montage der Griffrohre (41) an den Verbindungsrohren (38).

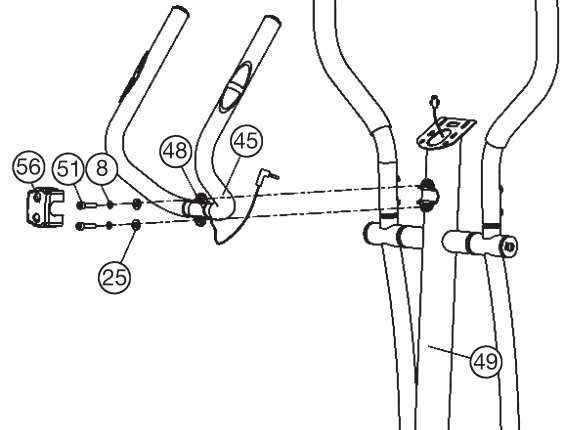
1. Die Griffrohre (41L+41R) auf die Verbindungsrohre (38) stecken und die Bohrungen in den Rohren so ausrichten, dass sie übereinander liegen. (Achtung! Die Griffrohre müssen nach der Montage so ausgerichtet sein, dass die oberen Enden nach außen (vom Stützrohr (49) weg) gebogen sind.)
2. Die Schrauben M8x16 (39) mit den gebogenen Unterlegscheiben 8//20 (40) und Federringen für M8 (8) durch die Bohrungen stecken und die Griffrohre (41) fest verschrauben.



### Schritt 6:

#### Montage des Haltegriffes (48) am Stützrohr (49).

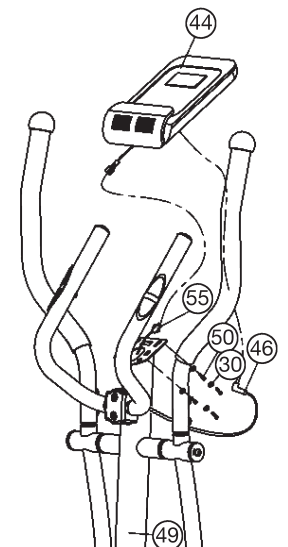
1. Den Haltegriff (48) zur Aufnahme am Stützrohr (49) führen, und so ausrichten, dass das Lochbild des Haltegriffes (48) und des Stützrohres (49) übereinstimmen. Auf die Schrauben M8x25 (51) jeweils einen Federring für M8 (8) und eine Unterlegscheibe 8//16 (25) aufstecken und damit den Haltegriff (48) am Stützrohr (49) festschrauben.
2. Anschließend die Verschraubung mit der Haltegriffverkleidung (56) abdecken.



### Schritt 7:

#### Montage des Computers (44) am Stützrohr (49).

1. Nehmen Sie den Computer (44) und stecken Sie das Verbindungskabel (55) in den Anschlussstecker des Computers (44) ein.
2. Stecken Sie die Pulskabel (46) in die entsprechende Anschlussbuchse des Computers (44) ein und legen Sie den Computer (44) auf die Computeraufnahme oben am Stützrohr (49) auf, sodass die Gewindebohrungen fluchten. Befestigen Sie den Computer (44) mittels der Schrauben M5x10 (50) und Unterlegscheiben 5//10 (30). (Bitte achten Sie darauf, dass die Kabel beim Auflegen des Computers nicht eingeklemmt werden.)



### Schritt 8:

#### Anschluss des Netzgerätes (13).

1. Stecken Sie den Stecker des Netzgerätes (13) in die entsprechende Anschlussbuchse (32) am hinteren Ende der Verkleidung (95).
2. Stecken Sie danach das Netzgerät (13) in eine vorschriftsmäßig installierte Steckdose (230V~/50Hz).

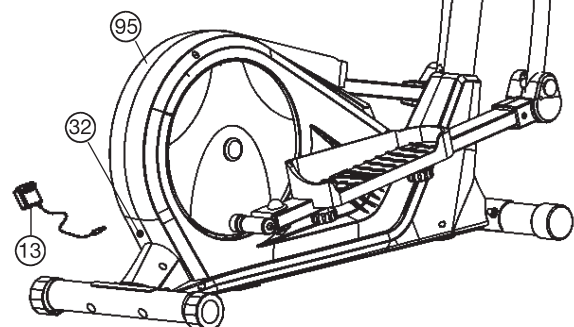
### Schritt 9:

#### Kontrolle

1. Alle Verschraubungen und Steckverbindungen auf ordnungsgemäße Montage und Funktion prüfen. Die Montage ist hiermit beendet.
2. Wenn alles in Ordnung ist, mit leichten Widerstandseinstellungen mit dem Gerät vertraut machen und die individuellen Einstellungen vornehmen.

#### Anmerkung:

Bitte das Werkzeug-Set und die Anleitung sorgsam aufbewahren, da diese bei ggf. später einmal erforderlichen Reparaturen und Ersatzteilbestellungen benötigt werden.



## Benutzung des Gerätes

### Transport des Gerätes:

Es befinden sich 2 Transportrollen im vorderen Fuß. Um das Gerät an einen anderen Ort zu stellen oder zu lagern, fassen sie den Haltegriff und kippen Sie das Gerät auf den vorderen Fuß so weit, sodass sich das Gerät leicht auf den Transportrollen bewegen lässt und schieben Sie es zum gewünschten Ort.

### Auf/Absteigen vom Gerät und Benutzung:

#### Aufsteigen:

Stellen Sie sich neben das Gerät und halten sie sich am feststehendem Griff fest. Führen Sie die naheliegende Fußschale zur untersten Position und setzen Sie den Fuß darauf, sodass sie einen sicheren Stand auf der Fußschale haben.

Schwingen Sie nun das andere Bein zur gegenüberliegenden Fußschalen-seite und stellen Sie ihn auf die Fußschale auf.

Dabei mit den Händen am Haltegriff festhalten.

#### Benutzung:

Halten Sie sich mit beiden Händen zuerst am Haltegriff in gewünschter Position fest und treten Sie bei gleichzeitiger Gewichtsverlagerung auf die Fußschalen Rechts und Links sodass nur die Ferse von der Fußschale kurz abhebt und ein gleichmäßiger Trainingslauf erfolgt. Um den Oberkörper mit zu trainieren fassen sie an die mitlaufenden Armhebel Rechts und Links in gewünschter Position. Mit Steigerung oder Verminderung der Geschwindigkeit und des Bremswiderstandes lässt sich die Intensität des Trainings steuern. Stets am Haltegriff oder an den Armhebeln festhalten beim Training.

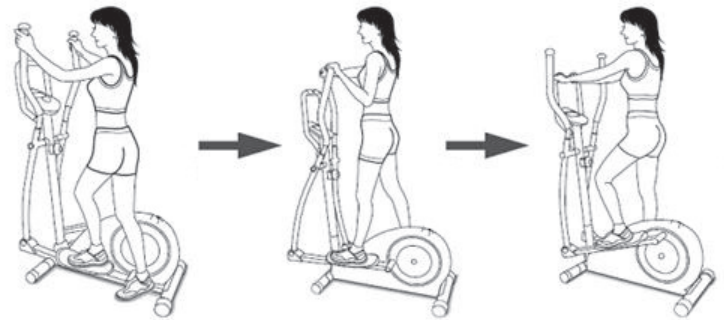
#### Absteigen:

Stoppen sie das Training und halten Sie sich am feststehenden Haltegriff gut fest. Stellen sie zuerst einen Fuß von der Fußschale für einen sicheren Stand auf den Boden und danach den zweiten Fuß und steigen Sie zu einer Seite über das Gerät ab.

Dieses Fitnessgerät ist ein stationäres Heimsportgerät und simuliert eine Kombination aus Radfahren, Steppen und Laufen.

Ein vermindertes Risiko besteht durch ein wetterunabhängiges Training ohne äußere Einflüsse, sowie bei evtl. Gruppenzwang das Risiko von Überanstrengungen oder Stürzen.

Die Kombination aus Radfahren, Steppen und Laufen bietet ein Herz-Kreislauf-Training ohne Überforderung, aufgrund der Möglichkeit des selbst einstellbaren Widerstandes. Somit ist ein mehr oder weniger Intensives Training möglich. Es trainiert die unteren und oberen Extremitäten, stärkt das Herz-Kreislaufsystem und fördert somit die Gesamtfitness des Körpers.



### U/min und Wattleistung von Stufe 1 bis Stufe 24 für EL 5 Art.-Nr. 1720, 1721

Stufe/U/min → ↓	20	30	40	50	60	70	80	90	100	110	120
1	2	5	8	12	19	22	28	34	41	49	57
2	3	7	11	17	25	29	37	46	55	64	74
3	3	9	15	22	32	39	49	59	71	83	95
4	4	11	19	27	39	48	60	74	88	103	118
5	5	13	23	33	47	59	72	87	105	123	142
6	5	15	26	39	54	69	84	102	124	145	167
7	6	17	30	44	62	79	98	117	141	165	190
8	7	19	33	49	69	88	108	131	159	186	215
9	8	21	37	54	76	97	119	145	176	206	238
10	9	23	40	59	82	104	130	162	193	226	262
11	10	25	43	64	89	116	142	173	210	246	285
12	11	27	47	69	96	123	154	187	228	268	311
13	11	29	49	73	103	134	164	200	244	287	333
14	12	31	53	79	110	144	179	215	261	307	356
15	12	33	57	84	117	153	186	227	276	324	375
16	13	35	60	89	124	162	198	242	294	345	401
17	15	37	63	93	129	170	208	255	310	365	424
18	15	39	67	99	137	179	219	268	326	383	444
19	17	43	73	107	147	192	233	283	342	400	462
20	17	44	75	111	153	200	245	298	363	426	493
21	18	45	76	113	156	206	252	309	376	443	515
22	20	46	78	116	161	212	261	322	391	462	538
23	20	48	82	121	167	219	268	328	399	469	545
24	20	50	86	126	174	228	280	348	415	488	566

#### Anmerkung:

1. Die Leistungsanzeige in Watt wurde anhand der Umdrehungszahl der Tretachse pro Minute (UPM) und des Bremsmomentes (Nm) kalibriert.
2. Das Gerät wurde vor Auslieferung werksseitig geeicht und erfüllt somit den Anforderungen der Klassifizierung "Mit hohen Anzeigegegenauigkeit". Wenn Sie Zweifel an der Anzeige des Gerätes haben wenden Sie sich an Ihren Verkäufer oder Hersteller zwecks Überprüfung/Einstellung des Gerätes.



Der Computer Ihres ERGOMETER ist sehr bedienungsfreundlich. Durch gleichzeitiges Anzeigen aller Funktionen entfällt ein umständliches Hin- und Herwechseln zwischen den einzelnen Funktionen und Sie sind immer mit einem Blick umfassend über Ihren Trainingsablauf informiert. Bei diesem Gerät handelt es sich um ein drehzahlunabhängiges Gerät. Um eine von Ihnen gewünschte Leistung zu erbringen, regelt der Computer die Bremse unabhängig von der Trittfrequenz im Wattprogramm (P16).

### Einschalten:

1) Stecken Sie den Anschluss-Stecker in die Adapteranschlussbuchse am Gerät. Ein Signalton ertönt – alle LCD-Anzeige-Segmente erscheinen für 2 Sekunden und werden auf 00 gestellt.

oder

2) Der Netzstecker ist bereits in der Steckdose / Gerät hat automatisch abgeschaltet.

Durch Betätigung einer beliebigen Taste – oder bei mindestens einer Pedalumdrehung - schaltet sich der Computer selbstständig ein.

### Ausschalten:

Sobald das Gerät länger als ca. 4 Min. nicht mehr betätigt wird, schaltet der Computer selbstständig ab. Nach Beendigung des Trainings, Netzstecker ziehen.

### TASTEN

Insgesamt 5 Tasten: START/STOP, FUNKTION (F), AUF (+), AB (-), und Fitnessstest (TEST).

### „START/STOP“ :

Trainingsstart oder Trainingsunterbrechung im gewählten Programm. Der Computer fängt erst zu zählen an, wenn vorher die „START/STOP“ Taste gedrückt wurde. Wird die „START/STOP“ -Taste länger als 3 Sek. gedrückt, so werden alle Werte auf 00:00 in die Ausgangsposition zurückgesetzt.

„F“ : Mit der Eingabe - und Bestätigungstaste (F) wechselt man von einem Eingabefeld zum nächsten. Die jeweils angewählte Funktion blinkt. Mit der +/- Taste geben Sie die Werte ein und durch erneutes Drücken der „F“ -Taste werden diese bestätigt. Gleichzeitig springt die Blinkanzeige in das nächste Eingabefeld.

„+“ und „-“ : Mit den +/- Tasten ändern Sie die Werte - nur blinkende Angaben können im Wert geändert werden.

„Test“ : Mit dieser Taste können Sie nach dem Training Ihre Fitness-Note ermitteln.

### ANZEIGEN

#### PROGRAMM:

Anzeige von eingestelltem Programm 1-20. Manual, Progr. 1 – 10 = Fitness Programme; Progr. 11-15 = individuelle Benutzerprogramme; Progr. 16 = Wattprogramm; Progr. 17-20 = Pulsprogramme.)

#### LEVEL (Widerstandsstufe):

Anzeige des gewählten Tretwiderstandes von Stufe 1 – 24. Je höher die Zahl desto größer der Widerstand. Die dazugehörige Balkenanzeige hat 12 Balken zur Verfügung. Jeder Balken beinhaltet zwei Werte (z.B.: 3 Balken sind Stufe 5 oder 6) Den genauen Wert können Sie der Anzeige LEVEL entnehmen. Dieser Tretwiderstand lässt sich jederzeit, in allen Programmen, mit den Tasten + und - verändern, außer im Watt Programm P16.

#### TIME (Zeit) / WATT:

Zur Einstellung / Anzeige der Zeit in Minuten und Sekunden bis max. 99:00 Minuten.

Vorwahl in Minutenschritten / Zählung Auf + Ab in Sekundenschritten. In den Programmen 1 - 20 Mindestvorgabezeit 5 Minuten. Einstellbereich 5-99 Min. Der Computer misst exakt die beim Training erbrachte Leistung. Die Anzeige erfolgt in Watt. Einstellbereich 30-350Watt. Im Programm 16 erfolgt hier die Anzeige des Ziel-Wertes. Anzeige von Zeit und Watt im automatischen Wechsel.

#### RPM (U/min) / SPEED/ (km/h):

Anzeige von Pedalumdrehungen pro Minute und Geschwindigkeit in km/h im automatischen Wechsel.

#### DIST (Entfernung Km) / CAL (Kalorien kcal) :

Anzeige und Vorgabe für die Entfernung und Kalorienverbrauch. Die Entfernung kann von 1 - 999 km eingegeben werden. Mittels der Durchschnittswerte errechnet der Computer die Kalorien, die in KCal angezeigt werden. Zum Umrechnen der verbindlichen Maßeinheit für Energie „Joule“ in die allgemein gebräuchlichen Angabe

„Kalorien“ verwenden Sie die folgende Formel: 1Joule = 0,239 cal, bzw. 1cal = 4,186J. Der Kalorienverbrauch kann von 10 - 990 kcal eingegeben werden. Die Zählung Auf/Ab erfolgt in 0,1-Schritten. Anzeige von Entfernung und ca. Kalorien im automatischen Wechsel.

#### PULSE (Pulsanzeige):

Hier wird der aktuell gemessene Puls angezeigt.

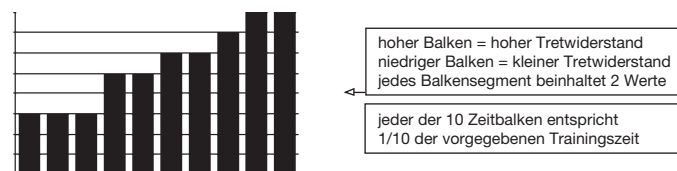
#### PULSOBERGRENZE/ALTER: Verfügbar in den Programmen 17- 20.

Im Programm 17 - 19: Trainingsprogramm mit 55% / 75% oder 95% Ihrer max. Herzfrequenz. Sobald Sie Ihr Alter eingeben, errechnet der Computer einen Warn-Puls, den Sie keinesfalls überschreiten sollten (Formel:  $(220 - \text{Alter}) \times 0,80$ ). Bei Erreichen dieses Wertes beginnt die Anzeige Puls zu blinken – Sie sollten dann sofort die Geschwindigkeit oder die Belastungsstufe reduzieren.

Einstellbereich Alter: 10-100.

Im Programm 20: Anzeige des von Ihnen vorgegebenen individuellen Zielpulses Einstellbereich Puls: 60-240

**Widerstandsprofil:** Die gewünschte Trainingsdauer kann im Bereich ZEIT voreingestellt werden. Diese voreingestellte Zeit wird vom System in 10 Teilintervalle unterteilt. Jeder Balken auf der Zeitachse (horizontal) = 1/10 der vorgegebenen Zeit, z.B.: Trainingszeit = 5 min = jeder Balken ist 30 Sek., Trainingszeit = 10 min = jeder Balken = 1 min. Jeder der 10 Balken entspricht einem solchen Zeitintervall. Der jeweils aktuelle Zeitbalken wird durch **BLINKEN** gekennzeichnet. Wird keine Zeit vorgegeben, so bedeutet jeder Zeitbalken 1 min Training, d.h. nach 1 Minuten springt die Blink-Anzeige von Balken 1 auf Balken 2 usw. bis gesamt 10 min. Wird das Programm zwischenzeitlich mit der Start/Stop-Taste gestoppt, bleibt die Zeit stehen, um von dort aus nach erneuten Drücken der Start/Stop- Taste wieder weiterzuzählen.





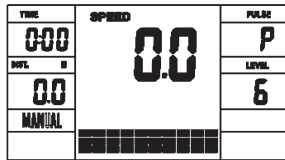
**Tretwiderstand** : Mittels der + / - Taste können Sie jederzeit - in allen Programmen - den Tretwiderstand anpassen außer im Wattprogramm P16. Die Veränderung können Sie an der Balkenhöhe sowie in der Anzeige LEVEL ablesen - je höher die Balken, desto höher der Widerstand und umgekehrt. Jedes Balkensegment steht für zwei Werte (z.B. 3 Segmente steht für Stufe 5 und 6 oder 7 Segmente steht für Stufe 13 und 14) Der gewählte Wert wird von der Anzeige LEVEL angezeigt.

Die Veränderung wirkt sich auf die momentane und folgende Zeit-Position aus. Die Höhe der Balken zeigt die Belastung an, nicht ein Geländeprofil.

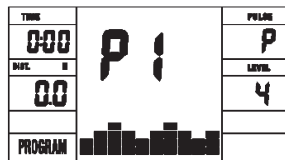
Programmabläufe werden im Display grafisch dargestellt. Der Ablauf der einzelnen Programme erfolgt gemäß Darstellung des Balkendiagramms im Anzeigefeld, z.B. Programm 3 = Berg + Tal usw. (dabei ist die Balkenhöhe = Widerstand, die Zeit wird auf die Balkenbreite verteilt)

• **Nach Programmeinstellung unbedingt „START/STOP“ -Taste drücken, wenn mit dem Training gestartet werden soll. Grundsätzlich sind alle ermittelten und angezeigten Werte nicht für medizinische Auswertungen geeignet.**

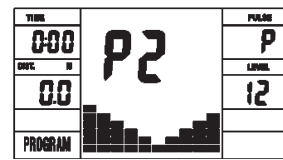
Manuelles Programm



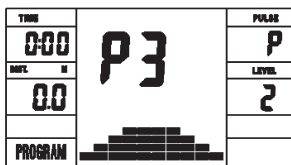
Programm 1 Wellen



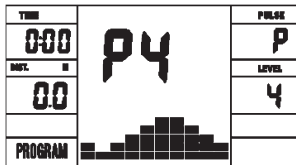
Program 2 Tal



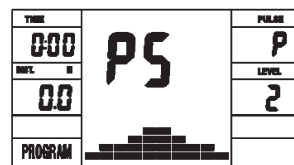
Programm 3 Fettabbau



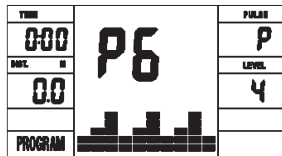
Programm 4 Rampe



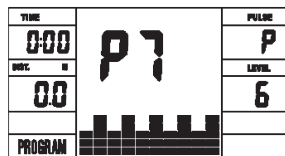
Programm 5 Berg



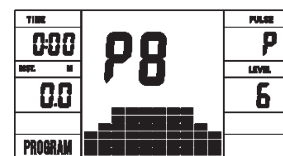
Programm 6 Intervall



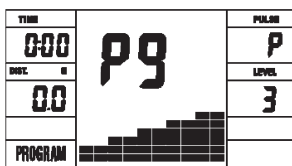
Programm 7 Cardio



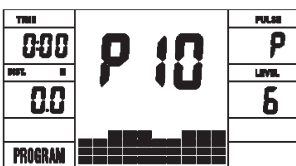
Programm 8 Plateau



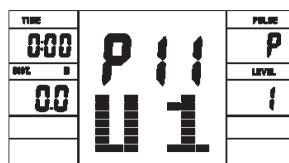
Programm 9 Treppe



Programm 10 Rally



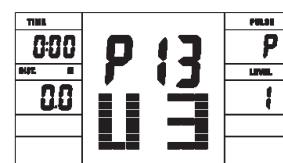
User Setting Program 11 (U1)



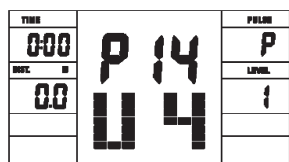
User Setting Program 12 (U2)



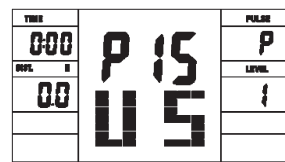
User Setting Program 13 (U3)



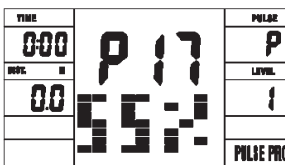
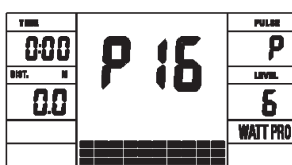
User Setting Program 14 (U4)



User Setting Program 15 (U5)



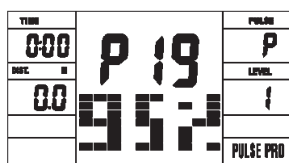
Programm 16 Watt Control Program Programm 17 HRCP



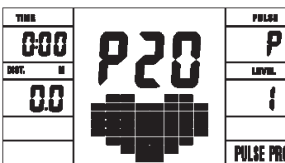
Programm 18 HRCP



Programm 19 HRCP



Programm 20 HRCP



### Programm Manual:

dieses Programm entspricht den Funktionen eines normalen Heimtrainers. So werden hier die Zeit, die Geschwindigkeit, die U/min, die Entfernung, die Wattleistung, die Kcal und der aktuelle Puls permanent im Display angezeigt. Mittels der + und - Tasten kann der Tretwiderstand manuell eingestellt werden. Alle Werte sind manuell zu bedienen - **es erfolgt keine automatische Regulierung.**

### Programme 1 - 10: Fitness

Hier sind verschiedene Trainingsprogramme vorgegeben. Bei Wahl eines dieser Programme erfolgt ein automatischer Programmablauf, der verschiedene Intervalle beinhaltet. Die Aufteilung erfolgt in Schwierigkeitsstufen und in Zeitintervallen. Sie können aber jederzeit in das Programm eingreifen, um Tretwiderstand oder Zeitlauf zu verändern. Außerdem erfolgt eine entsprechende Balkenanzeige im Anzeigefeld.

### Programm 11 - 15: indiv. Trainingsprogramme

Hier können Sie Ihre verschiedenen Widerstandsprofile (U1-U5) eingeben und trainieren.

### Programm 16: Watt-Programm

Hier können Sie Ihre individuelle Watt-Vorgabe eingeben. Innerhalb eines gewissen Toleranzbereiches wird der Tretwiderstand automatisch – unabhängig von der Trittfrequenz vom Computer nachgeregelt, so dass Sie sich immer in der vorgegebenen Zone befinden.

### Programm 17 - 19:

Hier berechnet der Computer nach Eingabe Ihres Alters selbstständig Ihre max. Herzfrequenz und je nach Programm die entsprechende - auf 55% / 75% oder 95% - angepasste Trainings-Zielfrequenz. Dieser Soll-Wert wird angezeigt. Der Tretwiderstand wird automatisch vom Computer nachgeregelt, um in dieser Zielfrequenz zu bleiben.

TIME	0:00	25	PULSE	P
DIST.	0.0	HEART	LEVEL	1
				PULSE PRO

### Programm 20: Ziel -Trainingsherzfrequenz THF

Hier können Sie Ihre persönliche - optimale Trainingspulsfrequenz THF vorgeben. Innerhalb eines gewissen Toleranzbereiches wird der Tretwiderstand automatisch vom Computer nachgeregelt, so dass Sie sich immer in der vorgegebenen Pulszone befinden.

### FEHLERMELDUNGEN:

Bei jedem Neustart führt der Computer einen Schnelltest auf Funktionsfähigkeit durch. Sollte einmal nicht alles in Ordnung sein, gibt er Fehlermöglichkeiten an:

**E 1** Dieses Zeichen und ein Warnton erscheinen, wenn die Verkabelung fehlerhaft angeschlossen ist oder es eine Störung in der Widerstandseinstellung gibt. Überprüfen Sie alle Kabelverbindungen, besonders an den Steckern. Nach Behebung des Fehlers die „Start/Stop“-Taste 2 Sek. gedrückt halten, um das System auf 0 zurückzusetzen.

### PULSMESSUNG:

#### 1. Handpulsmessung:

Im linken und rechten Lenkergriffteil ist je eine Metallkontaktplatte, die Sensoren, eingelassen. Verbinden Sie das Kabel mit dem Computer. Bitte darauf achten, dass immer beide Handflächen gleichzeitig mit normaler Kraft auf den Sensoren aufliegen. Sobald eine Pulsabnahme erfolgt, blinkt ein Herz neben der Pulsanzeige. (Die Handpulsmessung dient nur zur Orientierung, da es durch Bewegung, Reibung, Schweiß etc. zu Abweichungen vom tatsächlichen Puls kommen kann. Bei einigen wenigen Personen kann es zu Fehlfunktionen der Handpulsmessung kommen. Sollten Sie Schwierigkeiten mit der Handpulsmessung haben, so empfehlen wir Ihnen die Verwendung eines Cardio – Brustgurtes mit externer Puls-Uhr.

### FITNESS-NOTE / ERHOLUNGSPULSFUNKTION

Ihr Ergometer bietet die Möglichkeit, eine Bewertung Ihrer individuellen Fitness in Form einer „Fitness-Note“ durchzuführen. Das Messprinzip beruht auf der Tatsache, dass bei gesunden, gut trainierten Personen die Pulsfrequenz innerhalb einer gewissen Zeitspanne nach dem Training schneller absinkt als bei gesunden, weniger gut trainierten Personen. Zur Ermittlung des Fitnesszustand wird daher die Differenz der Pulsfrequenz am Ende des Trainings (Anfangspuls) und der Pulsfrequenz eine Minute nach dem Ende des Trainings (Endpuls) herangezogen. Starten Sie diese Funktion erst, wenn Sie einige Zeit trainiert haben. Vor Beginn der Erholungspulsfunktion müssen Sie sich Ihre aktuelle Pulsfrequenz anzeigen lassen, indem Sie die Hände an die Handpuls-Sensoren legen.

1. Drücken Sie die „Test“-Taste und legen Sie danach beide Hände zur Pulsmessung an die Sensoren an.
2. Der Computer geht in den STOP-Modus, in der Mitte des Displays wird ein großes Herzschriftchen angezeigt und die automatische Erholungspulsmessung wird eingeleitet.
3. Die Zeit im Display beginnt wird 0:60 an zurückgezählt
4. Im Display wird der Anfangspuls zu Beginn der Messung angezeigt. Hierbei wird der Durchschnitt der vier höchsten Pulswerte in den letzten 20 sek. vor Drücken der Fitness-Taste herangezogen.
5. im Feld „Puls“ wird der aktuell gemessene Pulswert angezeigt.
6. nach Ablauf einer Minute ist die Zeit auf 0:00 zurückgefahren und es ertönt ein akustischer Signalton. Im Feld „Puls“ wird Endpuls zum Zeitpunkt 0:00 angezeigt. Sie können nun die Hände von den Puls-Sensoren nehmen. Nach einigen Sekunden erscheint in der Mitte der Anzeige Ihre Fitness-Note von F 1,0 - F 6,0 (Schulnotensystem).

TIME	0:60		PULSE	P
		HEART		

## Garantiebestimmungen

Die Garantie beginnt mit dem Rechnungs- bzw. Auslieferdatum und beträgt 24 Monate. Während der Garantiezeit werden eventuelle Mängel kostenlos beseitigt.

Bei Feststellung eines Mangels sind Sie verpflichtet diesen unverzüglich dem Hersteller zu melden. Es steht im Ermessen des Herstellers die Garantie durch Ersatzteilversand oder Reparatur zu erfüllen. Bei Ersatzteilversand besteht die Befugnis des Austausches ohne Garantieverlust Eine Instandsetzung am Aufstellort ist ausgeschlossen.

Heimспортgeräte sind nicht für eine kommerzielle oder gewerbliche Nutzung geeignet. Eine Zuwiderhandlung in der Nutzung hat eine Garantieverkürzung oder Garantieverlust zur Folge.

Die Garantieleistung gilt nur für Material oder Fabrikationsfehler. Bei Verschleißteilen oder Beschädigungen durch missbräuchliche oder unsachgemäße Behandlung, Gewaltanwendung und Eingriffen die ohne vorherige

Absprache mit unserer Service Abteilung vorgenommen werden, erlischt die Garantie.

Bitte bewahren Sie, falls möglich, die Originalverpackung für die Dauer der Garantiezeit auf, um im Falle einer Rücksendung die Ware ausreichend zu schützen und senden Sie keine Ware unfrei zur Service Abteilung ein!

Eine Inanspruchnahme von Garantieleistungen erwirkt keine Verlängerung der Garantiezeit.

Ansprüche auf Ersatz von Schäden welche evtl. außerhalb des Gerätes entstehen (sofern eine Haftung nicht zwingend gesetzlich geregelt ist) sind ausgeschlossen.

### Hersteller:

Top-Sports Gilles GmbH  
Friedrichstr. 55  
42551 Velbert



## Reinigung, Wartung und Lagerung des Ergometers:

### 1. Reinigung

Benutzen Sie nur ein leicht angefeuchtetes Tuch zur Reinigung.

**Achtung:** Benutzen Sie niemals Benzin, Verdüner oder andere aggressive Reinigungsmittel zur Oberflächenreinigung da dadurch Beschädigungen verursacht werden.

Das Gerät ist nur für den privaten Heimgebrauch und zur Benutzung in Innenräumen geeignet. Halten Sie das Gerät sauber und Feuchtigkeit vom Gerät fern.

### 2. Lagerung

Stecken Sie das Netzgerät aus bei Beabsichtigung das Gerät länger als 4 Wochen nicht zu nutzen. Wählen Sie einen trockenen Lagerort im Haus und geben Sie etwas Sprüh-Öl an die hinteren und vorderen Fußhebelverbindungen und an die Handhebelachse. Decken Sie das Gerät ab um es vor Verfärbungen durch evtl. Sonneneinstrahlung und Staub zu schützen

### 3. Wartung

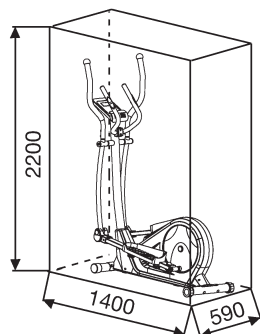
Wir empfehlen alle 50 Betriebsstunden eine Überprüfung der Schraubenverbindungen auf festen Sitz, welche bei der Montage hergestellt wurden. Alle 100 Betriebsstunden sollten Sie etwas Sprüh-Öl an die hinteren und vorderen Fußhebelverbindungen und an die Handhebelachse geben.

## Störungsbeseitigung:

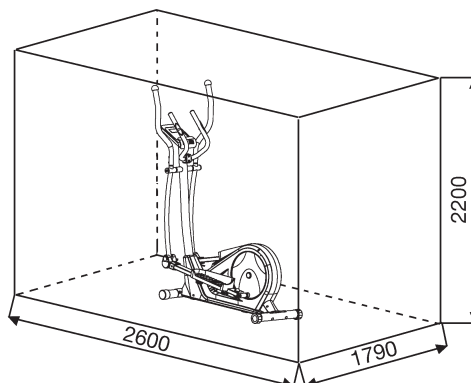
Wenn Sie die Funktionsstörung nicht anhand der aufgeführten Informationen beheben können, so kontaktieren Sie Ihren Händler oder den Hersteller.

Problem	Mögliche Ursache	Lösung
Der Computer schaltet sich durch Drücken einer Taste nicht ein.	Kein Netzteil eingesteckt oder die Steckdose führt keine Spannung.	Überprüfen Sie ob das Netzgerät ordnungsgemäß eingesteckt wurde, ggf. mit einem anderen Verbraucher ob die Steckdose Spannung führt.
Der Computer zählt nicht und schaltet sich durch Beginn des Trainings nicht ein.	Fehlender Sensorimpuls aufgrund nicht ordnungsgemäßer oder gelöster Steckverbindung.	Überprüfen Sie die Steckverbindung am Computer und die Steckverbindung im Stützrohr auf ordnungsgemäßen Sitz.
Der Computer zählt nicht und schaltet sich durch Beginn des Trainings nicht ein.	Fehlender Sensorimpuls aufgrund nicht ordnungsgemäßer Position des Sensors.	Schrauben Sie die Verkleidung auf und überprüfen Sie den Abstand von Sensor zum Magneten. Ein Magnet in der Tretkurbelscheibe ist gegenüber vom Sensor und muss einen Abstand von kleiner als < 5mm aufweisen.
Keine Pulsanzeige	Pulsstecker nicht eingesteckt.	Stecken Sie den separaten Stecker vom Puls kabel in die entsprechende Buchse am Computer ein.
Keine Pulsanzeige	Pulssensor nicht ordnungsgemäß angeschlossen	Schrauben Sie die Handpulsensoren ab und überprüfen Sie die Steckverbindungen auf ordnungsgemäßen Sitz und die Kabel auf evtl. Beschädigungen.

Trainingsfläche in mm  
(für Gerät und Benutzer)



Freifläche in mm  
(Trainingsfläche und Sicherheitsfläche  
(umlaufend 60cm))



## Trainingsanleitung

Um spürbare körperliche und gesundheitliche Verbesserungen zu erreichen, müssen für die Bestimmung des erforderlichen Trainingsaufwandes die folgenden Faktoren beachtet werden:

### 1. Intensität:

Die Stufe der körperlichen Belastung beim Training muß den Punkt der normalen Belastung überschreiten, ohne dabei den Punkt der Atemlosigkeit und /oder der Erschöpfung zu erreichen. Ein geeigneter Richtwert für ein effektives Training kann dabei der Puls sein. Dieser sollte sich während des Trainings in dem Bereich zwischen 70% und 85% des Maximalpulses befinden (Ermittlung und Berechnung siehe Tabelle und Formel).

Während der ersten Wochen sollte sich der Puls während des Trainings im unteren Bereich von 70% des Maximalpulses befinden. Im Laufe der darauffolgenden Wochen und Monate sollte die Pulsfrequenz langsam bis zur Obergrenze von 85% des Maximalpulses gesteigert werden. Je größer die Kondition des Trainierenden wird, desto mehr müssen die Trainingsanforderungen gesteigert werden, um in den Bereich zwischen 70% und 85% des Maximalpulses zu gelangen. Dieses ist durch eine Verlängerung der Trainingsdauer und/oder einer Erhöhung der Schwierigkeitsstufen möglich.

Wird die Pulsfrequenz nicht in der Computeranzeige angezeigt oder wollen Sie sicherheitshalber Ihre Pulsfrequenz, die durch eventuelle Anwendungsfehler o.ä. falsch angezeigt werden könnte, kontrollieren, können Sie zu folgenden Hilfsmitteln greifen:

- Puls-Kontroll-Messung auf herkömmliche Weise (Abtasten des Pulsschlags z.B. am Handgelenk und zählen der Schläge innerhalb einer Minute).
- Puls-Kontroll-Messung mit entsprechend geeigneten und geeichten Puls-Mess-Geräten (im Sanitäts- Fachhandel erhältlich).

### 2. Häufigkeit:

Die meisten Experten empfehlen die Kombination einer gesundheitsbewußten Ernährung, die entsprechend dem Trainingsziel abgestimmt werden muß, und körperlicher Ertüchtigungen drei- bis fünfmal in der Woche.

Ein normaler Erwachsener muß zweimal pro Woche trainieren, um seine derzeitige Verfassung zu erhalten. Um seine Kondition zu verbessern und sein Körpergewicht zu verändern, benötigt er mindestens drei Trainingseinheiten pro Woche. Ideal bleibt natürlich eine Häufigkeit von fünf Trainingseinheiten pro Woche.

### 3. Gestaltung des Trainings

Jede Trainingseinheit sollte aus drei Trainingsphasen bestehen:

„Aufwärm-Phase“, „Trainings-Phase“ und „Abkühl-Phase“.

In der „Aufwärm-Phase“ soll die Körpertemperatur und die Sauerstoffzufuhr langsam gesteigert werden. Dieses ist durch gymnastische Übungen über eine Dauer von fünf bis zehn Minuten möglich.

Danach sollte das eigentliche Training („Trainings-Phase“) beginnen. Die Trainingsbelastung sollte erst einige Minuten gering sein und dann für eine Periode von 15 bis 30 Minuten so gesteigert werden, daß sich der Puls im Bereich zwischen 70% und 85% des Maximalpulses befindet.

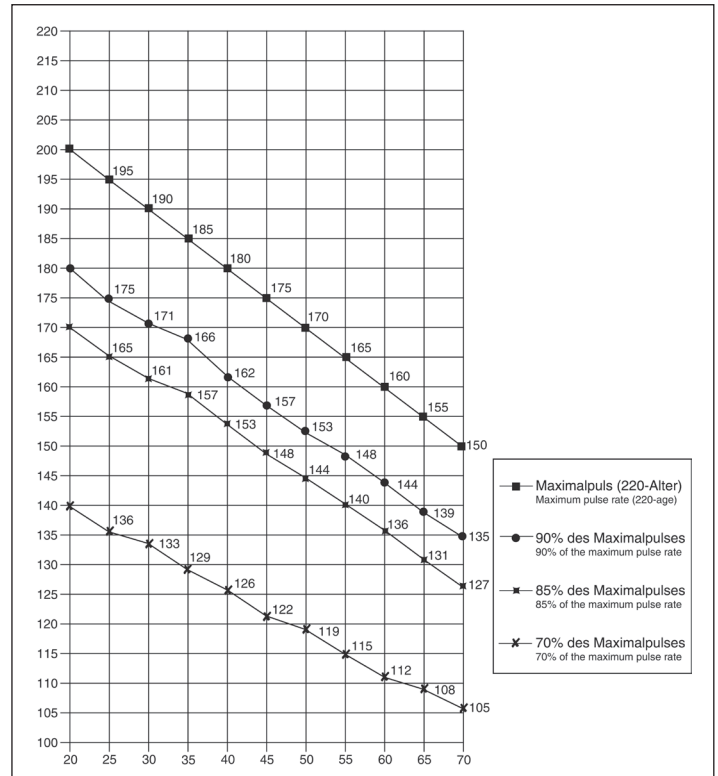
Um den Kreislauf nach der „Trainings-Phase“ zu unterstützen und einem Muskelkater oder Zerrungen vorzubeugen, muß nach der „Trainings-Phase“ noch die „Abkühl-Phase“ eingehalten werden. In dieser sollten, fünf bis zehn

Minuten lang, Dehnungsübungen und/oder leichte gymnastische Übungen durchgeführt werden.

Weitere Informationen zum Thema Aufwärmübungen, Dehnungsübungen oder allgemeine Gymnastikübungen finden Sie in unserem Downloadbereich unter [www.christopeit-sport.com](http://www.christopeit-sport.com)

### 4. Motivation

Der Schlüssel für ein erfolgreiches Programm ist ein regelmäßiges Training. Sie sollten sich einen festen Zeitpunkt und Platz pro Trainingstag einrichten und sich auch geistig auf das Training vorbereiten. Trainieren Sie nur gut gelaunt und halten Sie sich stets Ihr Ziel vor Augen. Bei kontinuierlichem Training werden Sie Tag für Tag feststellen, wie Sie sich weiterentwickeln und Ihrem persönlichen Trainingsziel Stück für Stück näher kommen.



Berechnungsformeln: Maximalpuls =  $220 - \text{Alter}$   
 90% des Maximalpuls =  $(220 - \text{Alter}) \times 0,9$   
 85% des Maximalpuls =  $(220 - \text{Alter}) \times 0,85$   
 70% des Maximalpuls =  $(220 - \text{Alter}) \times 0,7$

## Aufwärmübungen (Warm Up)

Starten Sie Ihre Aufwärmphase durch Gehen auf der Stelle für mind. 3 Minuten und führen Sie danach folgende gymnastische Übungen durch um den Körper auf die Trainingsphase entsprechend vorzubereiten. Bei den Übungen nicht übertreiben und nur soweit ausführen bis ein leichtes Ziehen zu spüren ist. Diese Position dann etwas halten.



Greifen Sie mit der linken Hand hinter den Kopf an die rechte Schulter und ziehen Sie mit der rechten Hand etwas an der linken Armbeuge. Nach 20Sek. Arm wechseln.

Beugen Sie sich soweit wie möglich nach vorn und lassen Sie die Beine fast durchgestreckt. Zeigen Sie dabei mit den Fingern in Richtung Fußspitze. 2 x 20Sek.

Setzen sie sich mit einem Bein gestreckt auf den Boden und beugen sie sich vor und versuchen Sie den Fuß mit den Händen zu erreichen. 2 x 20Sek.

Knien Sie sich in weitem Ausfallschritt nach vorn und stützen Sie sich mit den Händen auf dem Boden ab. Drücken Sie das Becken nach unten. Nach 20 Sek. Bein wechseln.

Nach den Aufwärmübungen durch etwas Schütteln die Arme und Beine lockern.

Hören Sie nach der Trainingsphase nicht abrupt auf, sondern radeln Sie gemütlich noch etwas ohne Widerstand aus um wieder in die normale Puls-Zone zu gelangen. (Cool down) Wir empfehlen die Aufwärmübungen zum Abschluss des Trainings erneut durchzuführen und das Training mit Ausschütteln der Extremitäten zu beenden.

1. Summary of Parts	Page 3 - 4
2. Important Recommendations and Safety Information	Page 17
3. Parts List-List of spare parts-tec. Data	Page 18 - 20
4. Assembly Instructions With Exploded Diagrams	Page 21 - 24
Mount, use and dismount	
5. Watt table	Page 24
6. Computer instructions-trouble shooting	Page 25 - 27
Cleaning, Check and Storage	
7. Training Instructions-Warm-up	Page 28

Dear customer,

We congratulate you on your purchase of this home training sports unit and hope that we will have a great deal of pleasure with it. Please take heed of the enclosed notes and instructions and follow them closely concerning assembly and use.

Please do not hesitate to contact us at any time if you should have any questions.

Top-Sports Gilles GmbH  
Friedrichstr. 55  
42551 Velbert



## Important Recommendations and Safety Instructions

Our products are all TÜV-GS tested and therefore represent the highest current safety standards. However, this fact does not make it unnecessary to observe the following principles strictly.

**1.** Assemble the machine exactly as described in the installation instructions and use only the enclosed, specific parts of the machine. Before assembling, verify the completeness of the delivery against the delivery notice and the completeness of the carton against the assembly steps in the installation and operating instructions.

**2.** Before the first use and at regular intervals (approximately every 50 Operating hours) check the tightness of all screws, nuts and other connections and the access shafts and joints with some lubricant so that the safe operating condition of the equipment is ensured. In particular, the adjustment of saddle and handlebar need smooth function and good condition.

**3.** Set up the machine in a dry, level place and protect it from moisture and water. Uneven parts of the floor must be compensated by suitable measures and by the provided adjustable parts of the machine if such are installed. Ensure that no contact occurs with moisture or water.

**4.** Place a suitable base (e.g. rubber mat, wooden board etc.) beneath the machine if the area of the machine must be specially protected against indentations, dirt etc.

**5.** Before beginning training, remove all objects within a radius of 2 metres from the machine.

**6.** Do not use aggressive cleaning agents to clean the machine and employ only the supplied tools or suitable tools of your own to assemble the machine and for any necessary repairs. Remove drops of sweat from the machine immediately after finishing training.

**7. WARNING!** Your health can be impaired by incorrect or excessive training. Consult a doctor before beginning a planned training programme. He can define the maximum exertion (pulse, Watts, duration of training etc.) to which you may expose yourself and can give you precise information on the correct posture during training, the targets of your training and your diet. Never train after eating large meals.

**8.** Only train on the machine when it is in correct working order. Use original spare parts only for any necessary repairs. **WARNING:** Replace the worm parts immediately and keep this equipment out of use until repaired.

**9.** When setting the adjustable parts, observe the correct position and the marked, maximum setting positions and ensure that the newly adjusted position is correctly secured.

**10.** Unless otherwise described in the instructions, the machine must only be used for training by one person at a time. The exercise time should not overtake 90 min./daily.


**11.** Wear training clothes and shoes which are suitable for fitness training with the machine. Your clothes must be such that they cannot catch during training due to their shape (e.g. length). Your training shoes should be appropriate for the trainer, must support your feet firmly and must have non-slip soles.

**12. WARNING!** If you notice a feeling of dizziness, sickness, chest pain or other abnormal symptoms, stop training and consult a doctor.

**13.** Never forget that sports machines are not toys. They must therefore only be used according to their purpose and by suitably informed and instructed persons.

**14.** People such as children, invalids and handicapped persons should only use the machine in the presence of another person who can give aid and advice. Take suitable measures to ensure that children never use the machine without supervision.

**15.** Ensure that the person conducting training and other people never move or hold any parts of their body into the vicinity of moving parts.

**16.**  At the end of its life span this product is not allowed to dispose over the normal household waste, but it must be given to an assembly point for the recycling of electric and electronic components. You may find the symbol on the product, on the instructions or on the packing.

The materials are reusable in accordance with their marking. With the re-use, the material utilization or the protection of our environment. Please ask the local administration for the responsible disposal place.

**17.** To protect the environment, do not dispose of the packaging materials, used batteries or parts of the machine as household waste. Put these in the appropriate collection bins or bring them to a suitable collection point.

**18.** For speed dependent operation mode, the braking resistance level can be adjustable manually and the variations of power will depend on the pedaling speed. For speed independent operation mode, the user can set the wanted power consumption level in Watt, constant power level will be kept by various braking resistance levels, that will be determined automatically by system. That is independent on the pedaling speed.

**19.** The unit has a resistance device with 24 levels. This makes it possible to increase or reduce the braking resistance and thus the amount of effort required in the training. Pressing the button „-“ reduces the braking resistance and thus the amount of effort required in the training. Pressing the button „+“ increases the braking resistance and thus the amount of effort required in the training.

**20.** This machine has been tested and certified in compliance with DIN EN ISO 20957-1/2014 and EN 957-9/2003 "H,A". The maximum permissible load (=body weight) is specified as 150 kg. The classification of HA means this exercise bike is designed for home use only and with good accuracy class, the variations of power consuming are within  $\pm 5W$  up to 50W and  $\pm 10\%$  over 50W. This item's computer corresponds to the basic demands of the EMV Directive of 2014/30/EU.

## Parts list – List of spare parts EL 5 order No. 1720 (white), 1721 (silver)

Technical data: Issue: 01. 04. 2017

### Ergometer of Class H / A with high accuracy

- 24- stepped Motor- and Computer- controlled magnetic resistance
- Approx. 10 kg flywheel mass
- 10 stored training programs
- 4 heart rate programs
- 5 individual programs
- 1 manual program
- 1 speed independent program (30 - 350 Watt, resistance adjustable in 10 Watt steps)
- Hand pulse measurement
- Pedals 3-times adjustable in length
- Floor level compensation
- Transport rollers
- Power plug (Adapter)
- Blue Backlit LCD Display, 6 window display shows simultaneously: Time, Speed, Distance, approx. Calorie consumption, RPM, Watt and Pulse frequency
- Inputs of limits: Time, Distance, Pulse frequency and Watt
- Announcement when limits are exceeded
- Fitness- Test
- Load max. 150 kg (Body weight)

Items weight: 39kg

Exercise space approx: min. 3,5m<sup>2</sup>

Space requirement approx: L 140 x W 59 x H 161 cm

Please check after opening the packing that all the parts shown in the following parts lists are there. Once you are sure that this is the case, you can start assembly.

Please contact us if any components are defective or missing, or if you need any spare parts or replacements in future.

Internet service- and spare parts data base:  
[www.christopeit-service.de](http://www.christopeit-service.de)

Top-Sports Gilles GmbH  
Friedrichstr. 55  
42551 Velbert  
Telefon: +49 (0) 20 51 - 6 06 70  
Telefax: +49 (0) 20 51 - 6 06 74 4  
e-mail: [info@christopeit-sport.com](mailto:info@christopeit-sport.com)  
[www.christopeit-sport.com](http://www.christopeit-sport.com)

**This product is created only for private Home sports activity and not allowed to us in a commercial or professional area.  
Home Sport use class H/A**

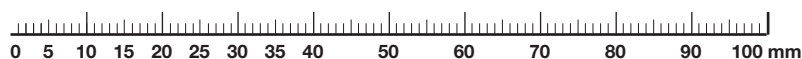


Illustration No.	Designation	Dimensions mm	Quantity	Attached to illustration No.	ET number EL 5 / 1720	ET number EL 5 / 1721
1	Main frame		1		33-1720-01-WS	33-1721-01-SI
2	Front foot tube		1	1	33-9925452-WS	33-9925452-SI
3	Rear foot tube		1	1	33-9925453-WS	33-9925453-SI
4L	Front end cap left		1	2	36-9925459-BT	36-9925459-BT
4R	Front end cap right		1	2	36-9925460-BT	36-9925460-BT
5	Rear eccentric cap		2	3	36-9906310-BT	36-9906310-BT
6	Bolt	M8x75	4	1,2+3	39-10019-CR	39-10019-CR
7	Curved washer	8//19	12	6+39	39-9966-CR	39-9966-CR
8	Spring washer	for M8	22	6,14,39+58	39-9864-VC	39-9864-VC
9	Cap nut	M8	4	6	39-9900-CR	39-9900-CR
10	Bushing	32x19x26	2	11	36-1721-14-BT	36-1721-14-BT
11	Crank		2	70	33-9925454-SI	33-9925454-SI
12	Motor cable		1	55+59	36-1721-16-BT	36-1721-16-BT
13	Adapter	6V=DC/1A	1	32	36-9107-22-BT	36-9107-22-BT
14	Bolt	M8x20	4	11+58	39-9886-CR	39-9886-CR
15	Washer	8//25	2	14	39-10018-CR	39-10018-CR
16	Bushing	12x32x15	4	19	36-9217-36-BT	36-9217-36-BT
17	Screw cap	M10	4	18+21	36-9214-34-BT	36-9214-34-BT
18	Allen screw	M10x55	2	19+31	39-9976	39-9976
19	Pedal tube bracket		2	31	33-9217-10-SI	33-9217-10-SI
20	Washer	10//20	2	18	39-9989-CR	39-9989-CR
21	Nylon nut	M10	3	18+97	39-9981-VC	39-9981-VC
22	Carriage bolt	M6x50	4	23	39-10450	39-10450
23L	Pedal left		1	31L	36-9925548-BT	36-9925548-BT
23R	Pedal right		1	31R	36-9925549-BT	36-9925549-BT
24	Alloy bushing	14x12.5x10	4	31	36-9217-37-BT	36-9217-37-BT
25	Washer	8//16	4	29+58	39-9962-CR	39-9962-CR
26	Nylon nut	M8	2	29	39-9918-CR	39-9918-CR
27	Phillips pan head screw	4.2x18	35	12,28,59,95+96	36-9825339-BT	36-9825339-BT
28L	Protective guard left		2	28R+31	36-9217-21-BT	36-9217-21-BT
28R	Protective guard right		2	28L+31	36-9217-22-BT	36-9217-22-BT
29	Allen hex bolt	M8x75	2	31+38	39-10272	39-10272
30	Washer	5//10	20	27+50	39-10111-SW	39-10111-SW
31L	Pedal support left		1	11+38L	33-9925458-WS	33-9925458-SI
31R	Pedal support right		1	11+38R	33-9925459-WS	33-9925459-SI

Illustration No.	Designation	Dimensions mm	Quantity	Attached to illustration No.	ET number EL 5 / 1720	ET number EL 5 / 1721
32	DC connection cable		1	13	36-1721-07-BT	36-1721-07-BT
33	Phillips pan head screw	3.5x10	2	4	39-10188	39-10188
34	Spacer		2	35	36-9217-25-BT	36-9217-25-BT
35	Spacer	27x28	4	38	36-9217-07-BT	36-9217-07-BT
36	Washer	8x38x2	2	14	39-10166	39-10166
37	Bushing	38x19	6	38+49	36-9825328-BT	36-9825328-BT
38	Swing tube left		2	31+41	33-9925461-WS	33-9925461-SI
39	Allen head bolt	M8x16	12	38+49	39-9888	39-9888
40	Arc washer	8//20	4	39	39-9844-CR	39-9844-CR
41L	Handlebar left		1	38L	33-9925456-WS	33-9925456-SI
41R	Handlebar right		1	38R	33-9925457-WS	33-9925457-SI
42	Foam grip		2	41	36-9825307-BT	36-9825307-BT
43	Mushroom cap		2	41	36-9825315-BT	36-9825315-BT
44	Computer		1	49	36-1720-03-BT	36-1721-03-BT
45	Foam pulse grip		2	48	36-1721-06-BT	36-1721-06-BT
46	Pulse wire		1	44	36-1721-08-BT	36-1721-08-BT
47	Cable plug		2	48	36-9821-13-BT	36-9821-13-BT
48	Pulse grip		1	49	33-1720-03-WS	33-1721-03-SI
49	Handle bar tube		1	1	33-1720-02-WS	33-1721-02-SI
50	Phillips pan head screw	M5x10	4	44	39-9903-SW	39-9903-SW
51	Allen head screw	M8x25	2	48	39-9809	39-9809
52	Wave washer	21//27	3	11+70	36-9925523-BT	36-9925523-BT
53	Hand grip nut	M6	4	22	36-9925521-BT	36-9925521-BT
54	Wave washer	19//37	1	58	36-9925114-BT	36-9925114-BT
55	Connection cable		1	12+44	36-1721-15-BT	36-1721-15-BT
56	Handlebar cover		1	48	36-9110-13-BT	36-9110-13-BT
57	Handlebar post cover		1	49	36-1720-05-BT	36-1721-05-BT
58	Grip axle		1	38+49	33-9925462-SI	33-9925462-SI
59	Serve motor		1	1+12	36-1721-09-BT	36-1721-09-BT
60	Tension wire		1	59+81	36-1721-10-BT	36-1721-10-BT
61	Axle nut	M10x1.25	2	70	39-9820-SW	39-9820-SW
62	C-clip	C20	2	70	36-9925520-BT	36-9925520-BT
63	Bearing	6904Z	2	1+70	36-9217-32-BT	36-9217-32-BT
64	Idler wheel		1	97	36-9211-28-BT	36-9211-28-BT
65	Bolt	M5x60	1	1	39-10406	39-10406
66	Nut	M5	2	65	39-10012	39-10012
67	End cap		2	1	36-1721-11-BT	36-1721-11-BT
68	Bolt	M6x15	4	69+70	39-10120	39-10120
69	Belt wheel		1	70	36-9825326-BT	36-9825326-BT
70	Axle		1	63+69	33-9925460-SI	33-9925460-SI
71	Spring washer	for M6	6	68+76	39-9868	39-9868
72	Nylon nut	M6	4	68+86	39-9861-VZ	39-9861-VZ
73	Belt	440 PL6	1	69+91	36-9825329-BT	36-9825329-BT
74	Spring washer	for M10	1	82	39-9995	39-9995
75	Bushing	10x16x6	1	82	36-1211-15-BT	36-1211-15-BT
76	Screw	M6x12	2	81	39-10120-VC	39-10120-VC
77	Washer	6//14	6	22+76	39-9863	39-9863
78	C-clip	C12	2	79	36-9111-39-BT	36-9111-39-BT
79	Magnetic board axle		1	81	36-9211-26-BT	36-9211-26-BT
80	Spring		1	81	36-9211-27-BT	36-9211-27-BT
81	Magnetic board		1	79	33-9211-10-SI	33-9211-10-SI
82	Screw	M10x40	1	1+64	39-10400	39-10400
83	Axle nut	M10x1	2	88	36-1721-12-BT	36-1721-12-BT
84	Pulse sensor		2	48	36-1127-07-BT	36-1127-07-BT
85	U-bracket		2	86	36-9713-56-BT	36-9713-56-BT
86	Eye bolt	M6x50	2	88	39-10000	39-10000
87	Nut	M10x1	1	88	39-9820	39-9820
88	Flywheel axle		1	91	36-9925456-BT	36-9925456-BT
89	Bearing	6001Z	2	88+91	36-9516-27-BT	36-9516-27-BT
90	Bushing		1	88	36-9214-31-BT	36-9214-31-BT
91	Flywheel		1	88	36-9925458-BT	36-9925458-BT





## Installation instructions

Remove all the separate parts from the packaging, lay them on the floor and check that all are there on the basis of the assembling steps. Please note that a number of parts have been connected directly to the main frame and preassembled. In addition, there are several other individual parts that have been attached to separate units. This will make it easier and quicker for you to assemble the equipment. Assembly time approx. 50min.

### Step 1:

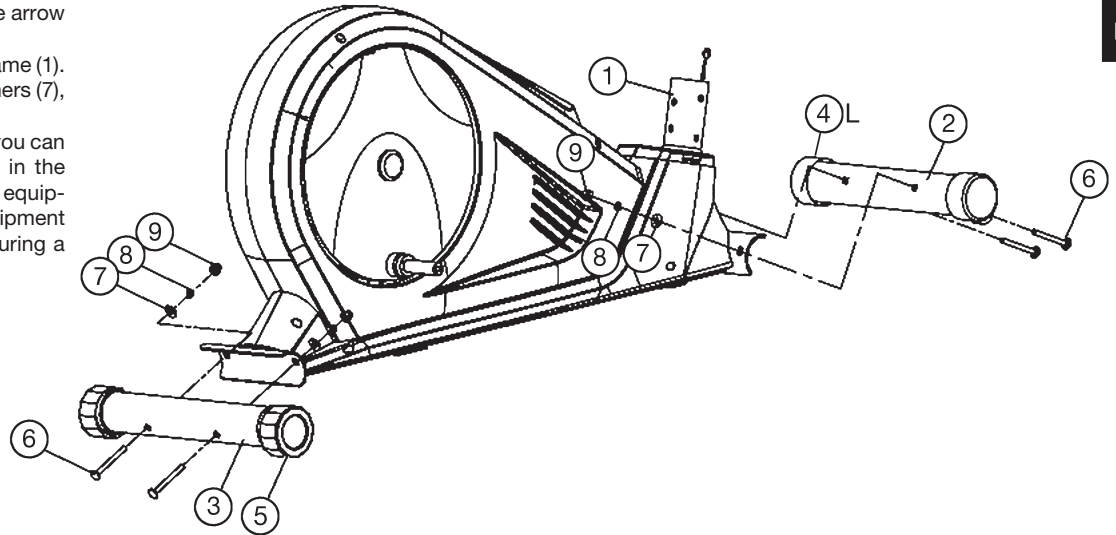
#### Attach the stabilizer (2+3) at main frame (1).

1. Attach the front foot (2) with the preassembled transport rollers (4) to the main frame (1). Do this with the two carriage bolts M8x75 (6), curved washers 8//19 (7), spring washers for M8 (8) and cap nuts M8 (9).

**Attention:** Mount the front foot into right direction, so that the transport rollers don't touch the floor during exercising. The arrow show top side.

2. Attach the rear foot (3) to the main frame (1). Do this with the two screws (6), washers (7), spring washers (8) and cap nuts (9).

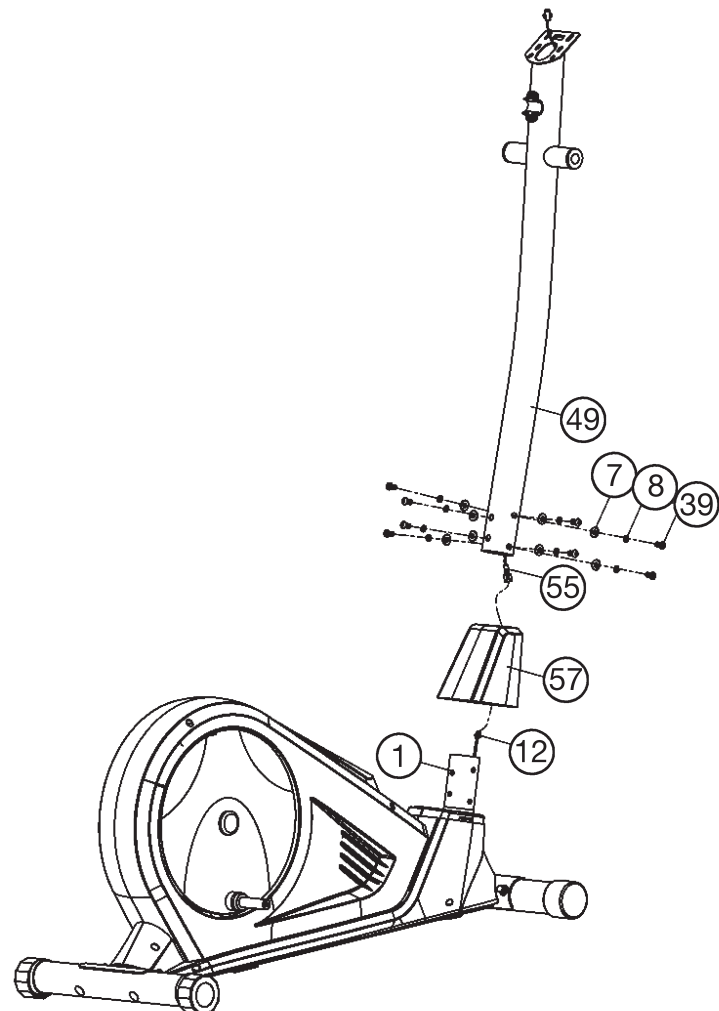
After assembly has been complete, you can compensate for minor irregularities in the floor by turning the end cap (5). The equipment should be set up that the equipment does not move of its own accord during a training session.



### Step 2:

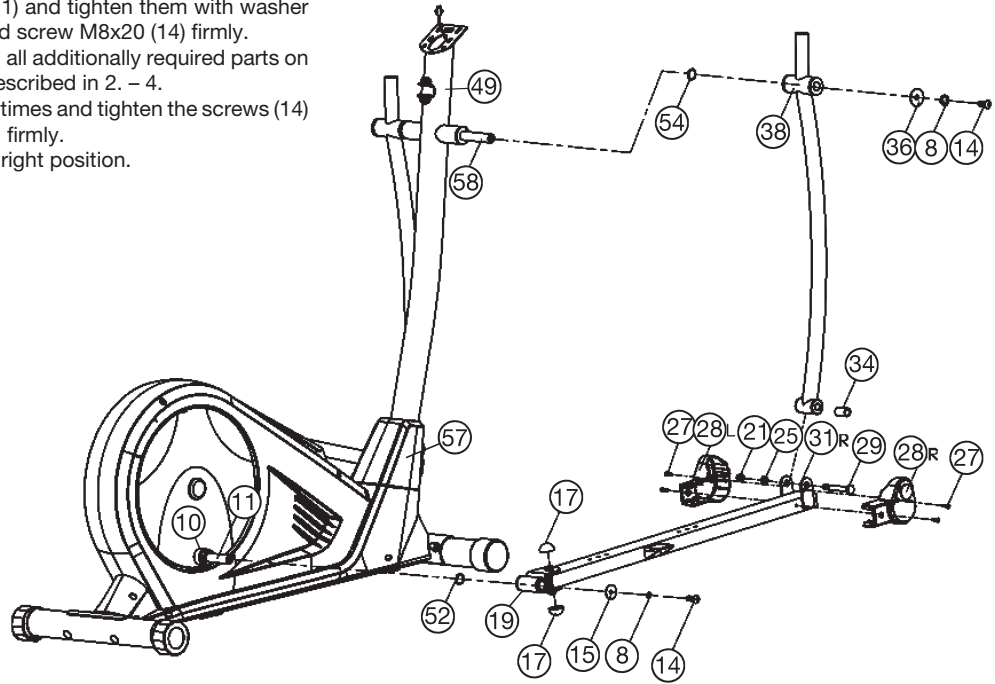
#### Assembling of the connection cable (55) to the motor cable (12) and installation of support (49) at the main frame (1).

1. Place 8 screws M8x16 (39) with curved washers 8//19 (7) and spring washers for M8 (8) accessibly beside the front part of the main frame (1).
2. Place the lower end of the support (49) against the main frame (1) and slide first the handlebar tube cover (57) onto the support (49). Plug the ends of the two computer cables (12+55) projecting from (1+49) together. (**Note:** The connection cable (55) projecting from the support (49) must not slide into the tube, as it is required for later steps of installation.) When joining the tubes, ensure that the cable connection will not be trapped.
3. Put one spring washer (8) and one curved washer (7) on each screw (39). Push the screws (39) through the holes in the support (1), screw into the threaded holes of the main frame (1) and tighten lightly. (This screw connection point will screw firmly at least in Step 3.)



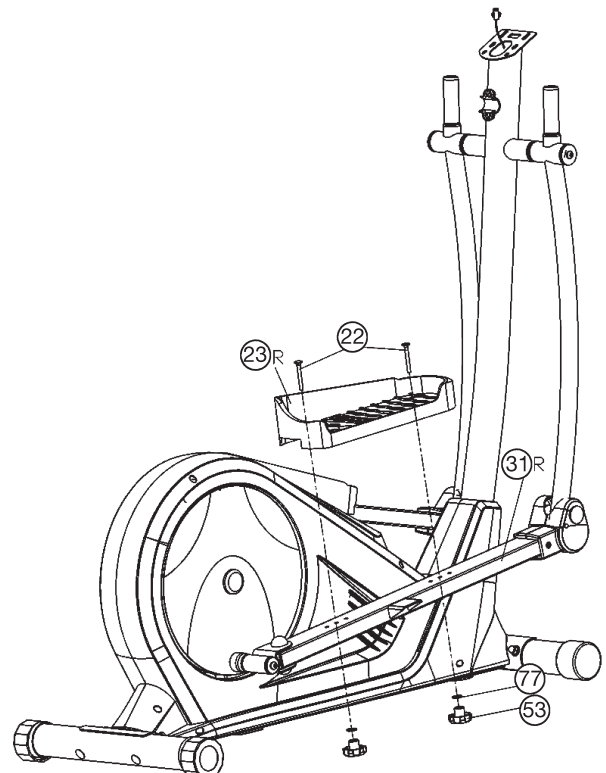
**Step 3:**  
**Installation of the footrest holder (31) and connecting tubes (38)**  
**to the pedal crank (1) and support (49).**

1. Push the grip axle (58) into the middle position at handlebar support (49) and put one wave washer (54) and then both connecting tubes (38) onto the axles' end (58). Put on the screws M8x20 (14), a spring washer for M8 (8) and a washer 8//38 (36) and tighten it firmly.
2. Push the footrest holder (31R) at the connecting tube (38) and adjust the holes in the tubes so that they are aligned. (Note: Right is specified as viewed standing on the machine during training.)
3. Push the hex bolt M8x75 (29) through the holes and tighten the footrest holder (31R) at connection tube (38) with washers 8//16 (25) and nut M8 (21) firmly. (This connection point has to move easily. So please don't tighten the screw too much.)
4. Put one wave washer (52) and the right footrest holder (31R) with pedal tube bracket (19) at the pedal crank (11) and tighten them with washer 8//25 (15), spring washer for M8 (8) and screw M8x20 (14) firmly.
5. Install the left footrest holder (31L) incl. all additionally required parts on the left hand side of the machine as described in 2. – 4.
6. Now turn the construction by hand 3-4 times and tighten the screws (14) of support (49) as mentioned in Step 2 firmly.
7. Put the handlebar tube cover (57) into right position.



**Step 4:**  
**Installation of the footrests (23) at footrest holder (31).**

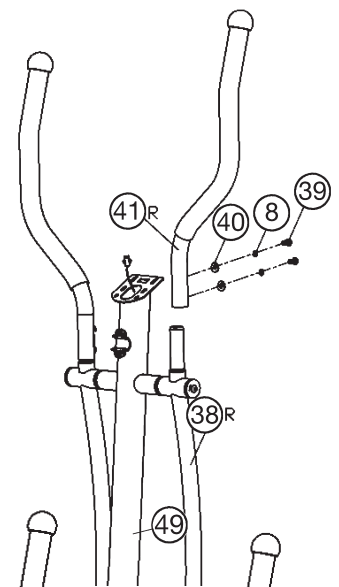
1. Push the right footrest (23R) onto the right footrest holder (31R). Adjust the holes in the parts so that they are aligned.
2. Push the carriage bolts M6x50 (22) from above through the holes. Push on a washer 6//14 (77) from the opposite side, screw on a handgrip nut (53) and tighten firmly.
3. Install the left footrest (23L) on the left footrest holder (31L) as described in 1. – 2. (**Note:** The position adjusted in this way should always be equal at both sides. The right and left footrests (23) can be discerned by the edges of the longitudinal sides of the footrests. The high edges of the footrests (23) must point inwards (towards the main frame.) The positions can change as desired at all times by removing the carriage bolts (22) and sliding the footrests on the footrest brackets to get a comfortable exercise position close to the hand grip.)



### Step 5:

#### Installation of handgrips (41) at connecting tubes (38).

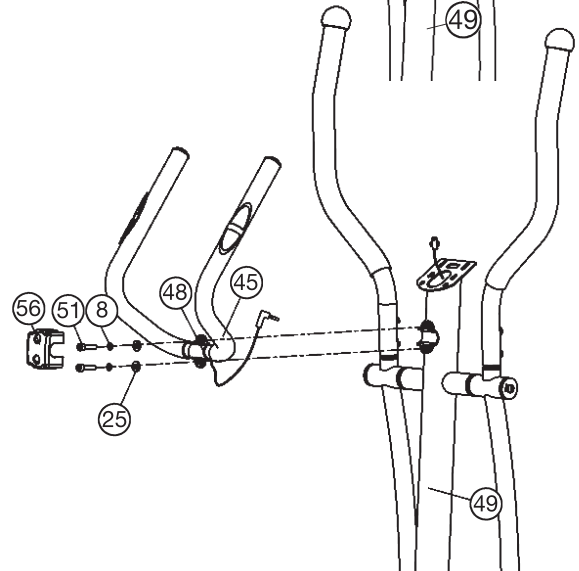
1. Push the handgrip bars (41L+41R) onto the connecting tubes (38) and adjust the holes in the tubes so that they are aligned.  
(**Note:** the handgrip bars must be aligned after assembly so that the upper ends are inclined outwards (away from the support (49)).)
2. Push the bolt M8x16 (39) with curved washers 8//20 (40) and spring washer for M8 (8) through the holes and tighten the handgrip bars (41) firmly.



### Step 6:

#### Attach the handle grip (48) at support (49).

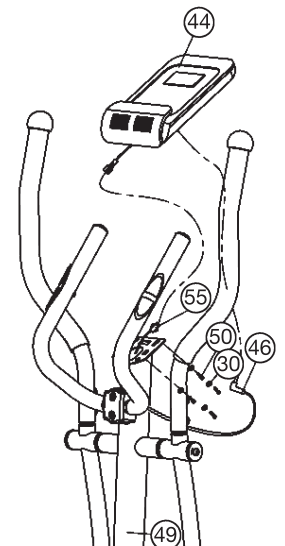
1. Push a washer 8//16 (25) and a spring washer for M8 (8) onto each screw M8x25 (51). Place the handle grip (48) against the holder at support (49) and tighten the handle grip (48) at handlebar support (49) firmly.
2. Cover the connectionpoint of handlegrip (48) with handlebarcover (56).



### Step 7:

#### Attach the computer (44) at support (49).

1. Put the plug of connection cable (55) into the plug from computer (44) backside.
2. Insert the plug of pulse cable (46) to the jack of the computer (44) and attach the computer (44) to top monitor bracket of front post (49) with screws M5x10 (50) and washers 5//10 (30). (Attention: Ensure that the cables are not crunched or pinched during installation.)



### Step 8:

#### Attach the AC adaptor (13).

1. Please insert the plug of adaptor (13) to the DC socket (32) at end of chain guard (95).
2. Please insert the plug of adaptor (13) to the jack of wall power (230V~50Hz).

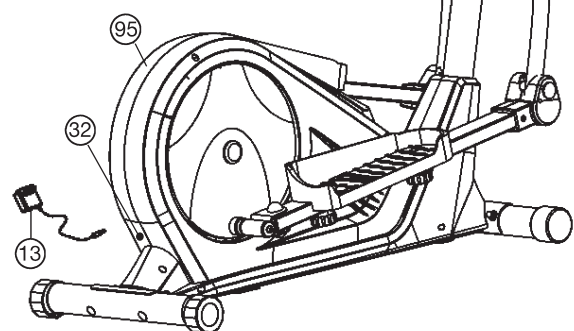
### Step 9:

#### Checks

1. Check the correct installation and function of all screwed and plug connections. Installation is thereby complete.
2. When everything is in order, familiarize yourself with the machine at a low resistance setting and make your individual adjustments.

#### Note:

Please keep the tool set and the instructions in a safe place as these may be required for repairs or spare parts orders becoming necessary later.



## Mount, Use & Dismount

### Transportation of Equipment:

There are two rollers equipped on the front foot. For moving, you can lift up the rear foot and drive it to where you would like to locate or store it.

### Mount, Use & Dismount

#### Mount:

- Stand beside the item, put the nearest footrest into deepest position and hold the fixed handlebar tightly.
- Put your foot onto the footrest, try to put whole body weight on your foot and simultaneously cross over with your another foot on the other side footrest and place there on the footrest too.
- Now you are in the position to start your training.

#### Use:

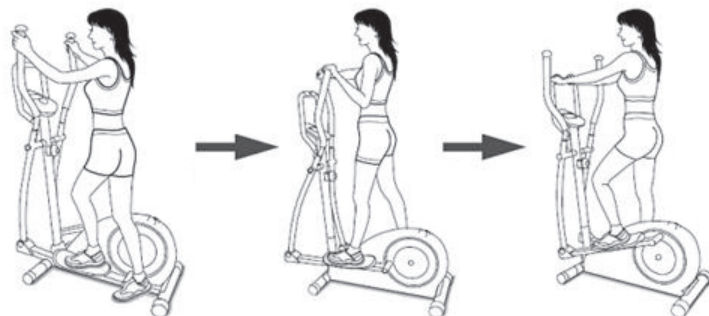
- Keep your hands in desired position on the fixed handlebar.
- Pedal your exercise item by step your feet on footrests and balance the body weight to left and right side of footrest
- If you like to exercise the upper body too, you can place the hands from fixed handle bar to the left and right handle grips.
- Then you can increase the pedaling speed gradually and adjust braking resistance levels to increase the exercise intension.
- Keep always your hands on fixed handle bar or hand grips left and right.

#### Dismount:

- Slow down the pedaling speed until it comes to rest.
- Keep the hands grabbing the fixed handlebar tightly, put one foot cross over the equipment and land on the floor, then land the other one.

This training equipment is a stationary exercise machine used to simulate a combination of biking, stepping and walking without causing excessive pressure to the joints, hence decreasing the risk of impact injuries.

Exercise this item offer a non-impact cardiovascular workout that can vary from light to high intensity based on the resistance preference set by the user. It will strengthen your muscles of upper and lower body and increase cardio capacity and maintain fitness of your body also.



## RPM and Power in Watt of Level 1- Level 24 for EL 5 Art.-No. 1720, 1721

Level/RPM → ↓	20	30	40	50	60	70	80	90	100	110	120
1	2	5	8	12	19	22	28	34	41	49	57
2	3	7	11	17	25	29	37	46	55	64	74
3	3	9	15	22	32	39	49	59	71	83	95
4	4	11	19	27	39	48	60	74	88	103	118
5	5	13	23	33	47	59	72	87	105	123	142
6	5	15	26	39	54	69	84	102	124	145	167
7	6	17	30	44	62	79	98	117	141	165	190
8	7	19	33	49	69	88	108	131	159	186	215
9	8	21	37	54	76	97	119	145	176	206	238
10	9	23	40	59	82	104	130	162	193	226	262
11	10	25	43	64	89	116	142	173	210	246	285
12	11	27	47	69	96	123	154	187	228	268	311
13	11	29	49	73	103	134	164	200	244	287	333
14	12	31	53	79	110	144	179	215	261	307	356
15	12	33	57	84	117	153	186	227	276	324	375
16	13	35	60	89	124	162	198	242	294	345	401
17	15	37	63	93	129	170	208	255	310	365	424
18	15	39	67	99	137	179	219	268	326	383	444
19	17	43	73	107	147	192	233	283	342	400	462
20	17	44	75	111	153	200	245	298	363	426	493
21	18	45	76	113	156	206	252	309	376	443	515
22	20	46	78	116	161	212	261	322	391	462	538
23	20	48	82	121	167	219	268	328	399	469	545
24	20	50	86	126	174	228	280	348	415	488	566

Remarks:  
 1. The power consumptions (Watt) are calibrated by measuring the driving speed (min-1) of axle and the braking torque (Nm).  
 2. Your equipment was calibrated to fulfill the requirements of its accuracy classification before shipment, If you have doubts about the accuracy, please contact with your local retailer or send it to accredited test laboratory to ensure or calibrate it.

# Computer Instructions for 1720,1721



The monitor is designed for programmable magnetic bikes and introduced with the following categories:

- Key Functions
- About Displays
- Operating Ranges
- Things You Should Know Before Exercising
- Operation Instructions

### • Key Functions

There are total 5 keys including START/STOP, FUNCTION(F), UP(+), DOWN(-), and RECOVERY (TEST).

**START/STOP:** Starts or stops the program chosen. And, resets the monitor by pressing and holding for 2 seconds.

**FUNCTION (F):** Chooses or enters the functions from PROGRAMS, TIME, DISTANCE, WATT, CAL, TARGET HEART RATE, AGE, and 10 columns. The chosen function shall flash. Please note that not all the functions can be selected in every program according to the types of each program.

**UP(+):** Selects or increases the values of PROGRAMS, TIME, DISTANCE, WATT, CAL., TARGET HEART RATE, AGE, and 10 columns.

**DOWN(-):** Selects or decreases the values of PROGRAMS, TIME, DISTANCE, WATT, CAL., TARGET HEART RATE, AGE, and 10 columns.

**RECOVERY(TEST):** Starts the function of PULSE RECOVERY.

### • About Display

#### PROGRAM:

Indicates the programs selected from PROGRAM 1 to PROGRAM 20

#### LEVEL:

Indicates the level of loading selected from LEVEL 1 to LEVEL 24.

#### TIME/ WATT :

Indicates Time or Watt alternately. The time shows minutes and seconds. If preset, time counts downwards. Minimum preset 5Min. Range 5-99Min. The actually power display show in Watt. Preset range 30-350Watt only in Watt program P16.

#### RPM/SPEED/KMH:

Indicates RPM or Speed alternately. The RPM display shows the cycle turnings per minute. The speed display show kilometers per hour.

#### DIST/CAL:

Indicates Distance or Calorie alternately. The distance display show kilometer. Preset range 1-999km. If preset distance counts downwards. The calories display shows kcal. Minimum preset 10kcal. Preset range 10-990.

#### PULSE :

Indicates the actually pulse heart rate. The whole set of heart rate detector include 2 sensors each side. Each sensor has 2 pieces of metal parts. The correct way to get detected is to gently hold both metal parts each hand. With the good signals picked up by the computer, the heart mark in the HEART RATE Display shall flash. Range 60-240bpm

#### TARGET H.R.:

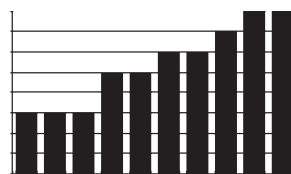
Indicates only one value of TARGET HEART RATE.

#### LOADING Profiles:

There are 10 columns of loading bars, and 12 bars in each column. Each column represents 1 minute workout (without the change of TIME value), and each bar represents 2 levels of loading.

#### Program Graph:

Each graph shown is the profile of the loading in each interval (column). With the value of TIME counting up, each interval is 1 minute that all the columns make up 10 minutes. With the value of TIME counting down, each interval is the value of setup TIME divided by 10. For example, if the time value is setup to 40 minutes, each interval will be 40 minutes divided by 10 intervals (40/10=4). Then, each interval will be 4 minutes. The following graphs are all the profiles in the monitor.



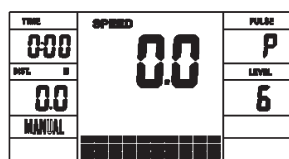
### • Things You Should Know Before Exercising

The values calculated or measured by the computer are for exercise purpose only, not for medical purpose.

#### Programs Selection:

There are 22 programs 1 Manual Program, 10 Preset Programs, 4 Heart Rate Control Programs, 5 User Setting Programs, 1 Speed Independent Watt-Program, and 1 Pulse Recovery Measuring.

Manual Program



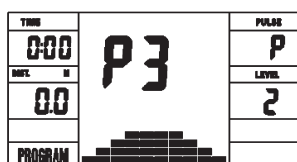
Programm 1 Rolling



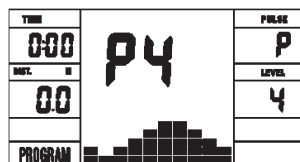
Program 2 Valley



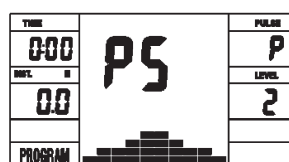
Programm 3 Fatburn



Programm 4 Ramp



Programm 5 Mountain





Programm 6 Interval

TIME	0:00	P6	PULSE	P
DIST.	00		LEVEL	4
PROGRAM				

Programm 7 Cardio

TIME	0:00	P7	PULSE	P
DIST.	00		LEVEL	6
PROGRAM				

Programm 8 Endurance

TIME	0:00	P8	PULSE	P
DIST.	00		LEVEL	6
PROGRAM				

Programm 9 Slope

TIME	0:00	P9	PULSE	P
DIST.	00		LEVEL	3
PROGRAM				

Programm 10 Rally

TIME	0:00	P10	PULSE	P
DIST.	00		LEVEL	6
PROGRAM				

User Setting Program 11 (U1)

TIME	0:00	P11	PULSE	P
DIST.	00		LEVEL	1
		U1		

User Setting Program 12 (U2)

TIME	0:00	P12	PULSE	P
DIST.	00		LEVEL	1
		U2		

User Setting Program 13 (U3)

TIME	0:00	P13	PULSE	P
DIST.	00		LEVEL	1
		U3		

User Setting Program 14 (U4)

TIME	0:00	P14	PULSE	P
DIST.	00		LEVEL	1
		U4		

User Setting Program 15 (U5)

TIME	0:00	P15	PULSE	P
DIST.	00		LEVEL	1
		U5		

Programm 16 Watt Control Program

TIME	0:00	P16	PULSE	P
DIST.	00		LEVEL	6
			WATT PRO	
PROGRAM				

Programm 17 HRCP

TIME	0:00	P17	PULSE	P
DIST.	00		LEVEL	1
		55%	PULSE PRO	

Programm 18 HRCP

TIME	0:00	P18	PULSE	P
DIST.	00		LEVEL	1
		75%	PULSE PRO	
PROGRAM				

Programm 19 HRCP

TIME	0:00	P19	PULSE	P
DIST.	00		LEVEL	1
		55%	PULSE PRO	

Programm 20 HRCP

TIME	0:00	P20	PULSE	P
DIST.	00		LEVEL	1
			PULSE PRO	

• Operation Instructions

**MANUAL Program:**

PROGRAM MANUAL is a manual program. Press „F“ key to select TIME, DISTANCE or CAL.. Then, press (+) or (-) key to adjust the values. The default level of loading is 6.

After pressing „START/STOP“ key to exercise, please also apply the heart rate detector appropriately. Users may exercise in any desire level (by pressing (+) or (-) during the workout) with a period of time or a certain distance.

**Exercising with a specific Goal:**

**TIME Control:** Sets up a period of time to exercise. (5-99Min.)

**DISTANCE Control:** Sets up a certain distance to exercise. (1-999km)

**CALORIE Control:** Sets up certain calories to exercise. (10-990kcal)

**Preset Programs P1-P10:**

PROGRAM 1 to PROGRAM 10 are the preset programs. Press „F“ key to select TIME, DISTANCE or CAL. Then, press (+) or (-) key to adjust the values. Users may exercise with different level of loading in different intervals as the profiles show. After pressing „START/STOP“ key to exercise, please also apply the heart rate detector appropriately. Users may also exercise in any desire level (by pressing (+) or (-) during the workout) with a period of time or a certain distance.

**User Setting Programs P11-P15:**

Program 11 to Program 15 are the user-setting programs. Users are free to edit the values in the order of TIME, DISTANCE, CAL. and the level of loading in 10 intervals.

The values and profiles will be stored in the memory after setup. After pressing „START/STOP“ key to exercise, please also apply the heart rate detector appropriately. Users may also change the ongoing loading in each interval by pressing (+) or (-) key, and they will not change the level of loading stored in the memory. With the input of age, the computer may suggest a target heart rate to exercise. The suggested heart rate is 80% (220 – age). So, if the heart rate detected equals to or greater than the TARGET H.R., the value of HEART RATE will keep flashing. Please note that it is a warning for users to speed down or to lower the level of loading.

**Speed Independent Watt-Program P16:**

Program 16 is a Speed Independent Program. Press „F“ key to select the values of TIME, DISTANCE, CAL. and WATT.

Then, press (+) or (-) key to adjust the values. After pressing „START/STOP“ key to exercise, please also apply the heart rate detector appropriately. During the exercise, the level of loading is not adjustable. In this program, computer will adjust the level of loading according to the value of WATT setup.

For example, the level of loading may increase while the speed is too slow. Also, the level of loading may decrease while the speed is too fast. As a result, the calculated value of WATT will close to the value of WATT setup by users.

**Heart Rate Control Programs P17-P20:**

Program 17 to Program 20 are the Heart Rate Control Programs. In Program 17 to Program 19, press „F“ key to select TIME, DISTANCE, CAL. and AGE. Then, press (+) or (-) key to adjust the values. Users may exercise in a period of time or a certain distance with 55% Max Heart Rate in Program 17, 75%



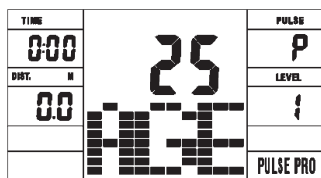
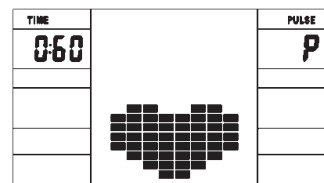
Max Heart Rate in Program 18, and 95% Max Heart Rate in Program 19. After pressing „START/STOP“ key to exercise, please also apply the heart rate detector appropriately. In these programs, the computer will adjust the level of loading according to the heart rate detected. For example, the level of loading may increase while the heart rate detected is lower than TARGET H.R. Also, the level of loading may decrease while the heart rate detected is higher than TARGET H.R. As a result, the user's heart rate will be adjusted to close the TARGET H.R. in the range of TARGET H.R. -5 and TARGET H.R. +5. With the input of age, the computer may suggest a target heart rate to exercise. The suggested heart rate is 80% (220 - age).

So, if the heart rate detected equals to or greater than the TARGET H.R., the value of HEART RATE will keep flashing. Please note that it is a warning for users to slow down or to lower the level of loading.

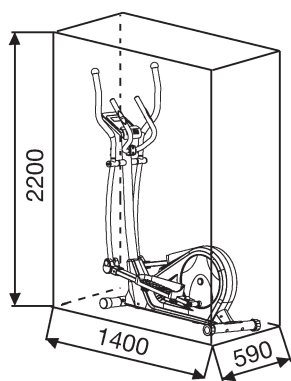
In program 20, press „F“ key to select TIME, DISTANCE, CAL. and TARGET H.R. Users may setup a target heart rate to exercise in a period of time or a certain distance.

### TEST-Pulse Recovery:

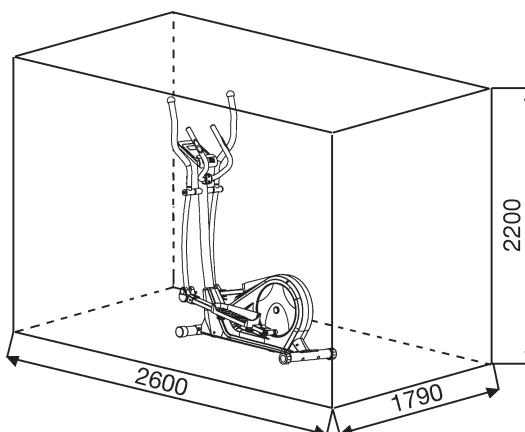
It is a function to check the condition of pulse recovery that is scaled from 1.0 to 6.0 while 1.0 means the best and 6.0 means the worst and the increment is 0.1. In order to get rated correctly, users must test it right after the workout finished by pressing „TEST“ key and then stop exercising. After the key is pressed, please also apply the heart rate detector appropriately. The test will last for 1 minute and the result will show in the display.



Training area in mm  
(for home trainer and user)



Free area in mm  
(Training area and security area  
(rotating 60cm))



## Cleaning, Checks and Storage of the Ergometer bike:

### 1. Cleaning

Use only a less wet cloth for cleaning. **Caution:** Never use benzene, thinner or other aggressive cleaning agents for surface cleaning as this damage caused.

The device is only for private home use and for use suitable indoors. Keep the unit clean and moisture from the device.

### 2. Storage

Plug out the power supply unit while intending the unit for more than 4 weeks not to use. Choose a dry storage in-house and put some spray oil at front & rear foot tube connection point and hand grip axle. Cover the bike to protect it from being discolor by any sunlight and dirty through dust.

### 3. Checks

We recommend every 50 hours to review the screw connections for tightness, which were prepared in the assembly. Every 100 operating hours, you should put some spray oil at front & rear foot tube connection point and hand grip axle.

## Troubleshooting

If you cannot solve the problem with the following information, please contact the authorized service center.

Problem	Possible Cause	Solution
Computer has no value at Display if you press any key.	No power adapter is well plugged or wall power is without power.	Check that the power adapter is properly plugged in, possibly with another electric device check if the wall power is fine.
Computer is not counting data and do not switch on after start cycling.	Sensor impulse missing base on not well plugged connection	Check the plug connections at computer and inside of handlebar support.
Computer is not counting data and do not switch on after start cycling.	Sensor impulse missing base on not correct position of sensor.	Take off the cover and check the distance between magnet and Sensor. The magnet at turning belt wheel should have only less than < 5mm distance against the sensor position.
No pulse value	Pulse cable is not plugged in.	Check the separately pulse cable is well connected with computer.
No pulse value	Pulse sensors not well connected	Screw out the screw for pulse measurement and check if plugs are well connected and no damage at pulse cable.

## Training instructions

You must consider the following factors in determining the amount of training effort required in order to attain tangible physical and health benefits:

### 1. Intensity:

The level of physical exertion in training must exceed the level of normal exertion without reaching the point of breathlessness and / or exhaustion. A suitable guideline for effective training can be taken from the pulse rate. During training this should rise to the region of between 70% to 85% of the maximum pulse rate (see the table and formular for determination and calculation of this).

During the first weeks, the pulse rate should remain at the lower end of this region, at around 70% of the maximum pulse rate. In the course of the following weeks and months, the pulse rate should be slowly raised to the upper limit of 85% of the maximum pulse rate. The better the physical condition of the person doing the exercise, the more the level of training should be increased to remain in the region of between 70% to 85% of the maximum pulse rate. This should be done by lengthening the time for the training and / or encreasing the level of difficulty.

If the pulse rate is not shown on the computer display or if for safety reasons you wish to check your pulse rate, which could have been displayed wrongly due to error in use, etc., you can do the following:

- Pulse rate measurement in the conventional way (feeling the pulse at the wrist, for example, and counting the number of beats in one minute).
- Pulse rate measurement with a suitable specialised device (available from dealers specialising in health-related equipment).

### 2. Frequency

Most experts recommend a combination of health-conscious nutrition, which must be determined on the basis of your training goal, and physical training three times a week. A normal adult must train twice a week to maintain his current level of condition. At least three training sessions a week are required to improve one's condition and reduce one's weight. Of course the ideal frequency of training is five sessions a week.

### 3. Planning the training

Each training session should consist of three phases: the warm-up phase, the training phase, and the cool-down phase. The body temperature and oxygen intake should be raised slowly in the warm-up phase. This can be done with gymnastic exercises lasting five to ten minutes.

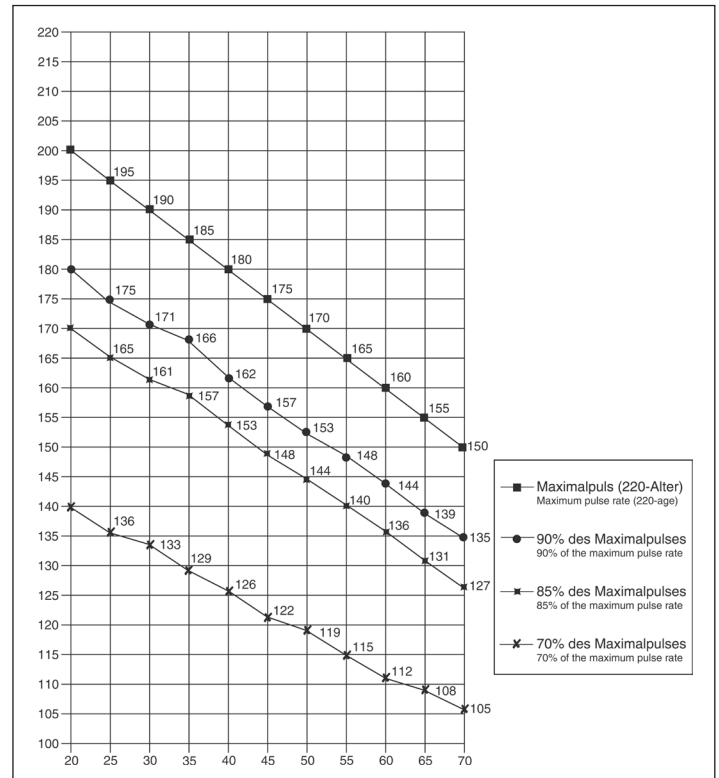
Then the actual training (training phase) should begin. The training exertion should be relatively low for the first few minutes and then raised over a period of 15 to 30 minutes such that the pulse rate reaches the region of between 70% to 85% of the maximum pulse rate.

In order to support the circulation after the training phase and to prevent aching or strained muscles later, it is necessary to follow the training phase with a cool-down phase. This should be consist of stretching exercises and / or light gymnastic exercises for a period of five to ten minutes.

You find further information on the subject warm-up exercises, stretch exercises or general gymnastics exercises in our download area under [www.christopeit-sport.com](http://www.christopeit-sport.com)

### 4. Motivation

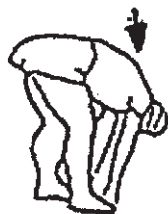
The key to a successful program is regular training. You should set a fixed time and place for each day of training and prepare yourself mentally for the training. Only train when you are in the mood for it and always have your goal in view. With continuous training you will be able to see how you are progressing day by day and are approaching your personal training goal bit by bit.



Calculation formula: Maximum pulse rate	= 220 - age (220 minus your age)
90% of the maximum pulse rate	= (220 - age) x 0.9
85% of the maximum pulse rate	= (220 - age) x 0.85
70% of the maximum pulse rate	= (220 - age) x 0.7

## Warm up exercises (Warm Up)

Start your warm up by walking on the spot for at least 3 minutes and then perform the following gymnastic exercises to the body for the training phase to prepare accordingly. The exercises do not overdo it and only as far run until a slight drag felt. This position will hold a while.



Reach with your left hand behind your head to the right shoulder and pull with the right hand slightly to the left elbow. After 20sec. switch arm.	Bend forward as far forward as possible and let your legs almost stretched. Show it with your fingers in the direction of toe. 2 x 20sec.	Sit down with one leg stretched out on the floor and bend forward and try to reach the foot with your hands. 2 x 20sec.	Kneel in a wide lunge forward and support yourself with your hands on the floor. Press the pelvis down. Change after 20 sec leg.
--	---	---	--

After the warm-up exercises by some arms and legs shake loose.

Don't finish the exercise phase abruptly, but will cycle leisurely something without resistance from to return to the normal pulse-zone. (Cool down) We recommend the warm-up exercises at the end of the training be conducted and to end your workout with shaking of the extremities.

1. Aperçu des pièces	Page	3 - 4
2. Recommandations importantes et règles de sécurité	Page	29
3. Nomenclature-Caractéristiques techniques Liste des pièces de rechange	Page	30 - 32
4. Notice de montage avec écorchés Monter, utiliser & descendre	Page	33 - 36
5. Watte tableau	Page	36
6. Manuel d'utilisation du calculateur électronique, Corrections-Nettoyage, Entretien et stockage	Page	37 - 40
7. Recommandations pour l'entraînement exercices d'échauffement	Page	41

Chère cliente, cher client,

Nous vous félicitons pour l'achat de ce cycle d'entraînement intérieur et nous vous souhaitons beaucoup de plaisir avec. Veuillez respecter et suivre les indications et les instructions de montage et d'emploi.

Si vous avez des questions, vous pouvez bien sûr vous adresser à nous.

Très cordiales salutations, Top-Sports Gilles GmbH  
Friedrichstr. 55  
42551 Velbert



## Recommandations importantes et consignes de sécurité

Nos produits sont systématiquement soumis au contrôle TÜV-GS et sont ainsi conformes aux normes de sécurité actuelles les plus élevées. Cependant, cela ne dégage pas de l'obligation de suivre strictement les indications suivantes.

**1.** Monter l'appareil en suivant exactement les instructions de montage et n'utiliser que les pièces spécifiques à l'appareil et ci-jointes pour le montage de l'appareil. Avant le montage en lui-même, contrôler l'intégralité de la livraison à l'aide du bon de livraison et l'intégralité des emballages en carton à l'aide de la instructions de montage dans les instructions de montage et d'utilisation.

**2.** Avant la première utilisation et à intervalles réguliers (environ tous les 50 heures d'ouverture), le serrage de toutes les vis, écrous et autres vérifiez les connexions et les puits d'accès et les joints avec une certaine traitez lubrifiant afin que le bon état de fonctionnement de l'équipement est assurée. Vérifiez en particulier la selle et réglage de guidon pour l'étanchéité.

**3.** Mettre en place l'appareil à un endroit sec et plan, et le protéger contre l'humidité. Les inégalités du sol doivent être compensées par des mesures appropriées et par les pièces réglables de l'appareil, prévues à cet effet, si présentes. Il faut exclure tout contact avec l'humidité et l'eau.

**4.** Dans la mesure où le lieu de montage doit être protégé contre des points de pression, des saletés ou autres, prévoir un support antidérapant (p. ex. tapis en caoutchouc, plaque en bois etc.) sous l'appareil.

**5.** Avant de commencer l'entraînement, enlever tous les objets dans un rayon de 2 mètres autour de l'appareil.

**6.** Pour nettoyer l'appareil, ne pas utiliser de détergents agressifs, et pour le montage ainsi que d'éventuelles réparations, n'utiliser que les outils fournis ou des outils appropriés. Les traces de sueur sur l'appareil doivent être enlevées tout de suite après l'entraînement.

**7. RESPECT!** Des systèmes de la fréquence de coeur peuvent être in-exacts. Le fait de s'entraîner excessif sait dommage de santé sérieux ou mènent vers la mort

Un entraînement inadapté ou excessif peut entraîner des risques pour la santé. C'est pourquoi, avant de commencer un entraînement précis, il faut consulter un médecin. Ce dernier peut définir les sollicitations maximales (pouls, watts, durée d'entraînement etc.) auxquelles on peut se soumettre, et donner des renseignements exacts sur les conditions de l'entraînement, les objectifs et l'alimentation. Il ne faut pas s'entraîner après un repas lourd.

**8.** Ne s'entraîner avec l'appareil que lorsque celui-ci est en parfait état de fonctionnement. Pour les réparations éventuelles, n'utiliser que des pièces de rechange originales. **RESPECT:** Si des parties sont excessivement chaudes à l'utilisation de l'appareil ils remplacent immédiatement celui-ci et sûr cet équipement de l'utilisation jusqu'à réparé. .

**9.** Pour le réglage des pièces, faire attention à régler la bonne position ou la position de réglage maximale marquée, et à bloquer correctement la nouvelle position réglée.

**10.** Si rien d'autre n'est indiqué dans le mode d'emploi, l'appareil ne doit être utilisé que par une personne pour l'entraînement. Le temps d'entraînement ne devait pas dépasser au total 90 Min./ chaque jour.

**11.** Il faut porter des vêtements et des chaussures adaptés à un entraînement fitness avec l'appareil. Les vêtements doivent être conçus de manière à ce que de par leur forme (p. ex. longueur), ils ne puissent pas rester accrocher pendant l'entraînement. Les chaussures d'entraînement doivent être choisies


en fonction de l'appareil, doivent systématiquement bien tenir le pied et posséder une semelle antidérapante.

**12. RESPECT!** Si des sensations de vertige, des nausées, des douleurs dans la poitrine ou d'autres symptômes anormaux se font sentir, arrêter l'entraînement et consulter un médecin adapté.

**13.** Il faut savoir que les appareils de sport ne sont pas des jouets. C'est pourquoi, ils ne doivent être utilisés que de manière conforme à l'emploi prévu et uniquement par des personnes informées et initiées en conséquence.

**14.** Les personnes, telles que les enfants, les invalides ou les handicapés, ne doivent utiliser l'appareil qu'en présence d'une autre personne qui peut fournir son aide ou donner des instructions. Il faut exclure l'utilisation de l'appareil par des enfants sans surveillance, par des mesures appropriées.

**15.** Il faut faire attention à ce que la personne qui s'entraîne, ainsi que d'autres personnes, ne se trouvent jamais dans la zone des pièces encore en mouvement.

**16.**  Ce produit ne peut pas être enlevé les déchets à la fin de sa durée de vie sur les déchets budgétaires normaux, main doit être livré à un point collectif pour le recyclage des appareils électriques et électroniques. Le symbole sur le produit du mode d'emploi ou de l'emballage fait rem arguer sur cela.

Les matières sont réutilisables conformément à leur marquage. Avec le réemploi, la valorisation matérielle ou d'autres formes de valorisation vous apportez des appareils de contralto, une contribution importante à la protection a notre environnement. Veuillez demander lors de l'administration communale le poste d'enlèvement des déchets constant.

**17.** Les matériaux d'emballage, les piles vides et les pièces de l'appareil doivent être évacués en respectant l'environnement, pas avec les ordures ménagères, mais dans les containers de collecte prévus à cet effet, ou remis aux services de collecte adaptés.

**18.** Dans les modes d'opération qui dépendent de la vitesse, la résistance peut être réglée manuellement et les variations de puissance dépendent de la vitesse. Dans les modes d'opération indépendant de la vitesse, l'utilisateur peut régler la consommation de puissance en Watt désirée. La machine maintiendra automatiquement le même niveau de puissance, modifiant si nécessaire le niveau de résistance. Ce réglage ne dépend pas de la vitesse.

**19.** L'appareil est équipé d'un réglage de résistance à 24 niveaux. Cela permet de réduire ou d'augmenter la résistance de freinage et ainsi le niveau d'entraînement. En tournant le bouton de réglage de la résistance vers niveau 1, cela entraîne une diminution de la résistance de freinage et ainsi du niveau d'entraînement. En tournant le bouton de réglage de la résistance vers le niveau 16, cela entraîne une augmentation de la résistance de freinage et ainsi du niveau d'entraînement.

**20.** Cet appareil a été contrôlé et certifié suivant les normes DIN EN ISO 20957-1/2014 et EN 957-9/2003 „H, A“. La charge (=poids) maximale admise a été fixée à 150 kg. La classification HA implique que ce vélo d'exercice a été conçu uniquement pour l'usage domestique. Cette classification garantit que l'anomalie dans la consommation énergétique d'un appareil jusqu'à 50W ne dépasse pas ±5W et celle d'un appareil supérieur à 50 W ne dépasse pas ±10%. Cet ordinateur d'appareils correspond aux demandes fondamentales d'elle EMV Directive en 2014/30/EU.

## Liste des pièces- Liste des pièces de rechange EL 5 N° de commande 1720 (white), 1721 (silver)

Caractéristiques techniques : Version du : 01/04/2017

### Ergomètre classe H / A avec une représentation exacte des données

- Masse tournante : environ 10 kg
- Réglage automatisé de 24 niveaux de résistance
- 10 programmes de résistance prévus
- 4 programmes de fréquence cardiaque (fonctionnant par impulsion)
- 5 programmes personnalisables
- 1 programme de manuellement
- 1 programme indépendant de la vitesse de rotation (réglable de 30 à 350 watts en incréments de 10 watts)
- Coquille de pied 3 positions de réglage
- Mesure des pulsations à la poignée maintien
- Alimentation au réseau
- Pied bouchons avec réglage en hauteur, roues de transport
- L'écran de l'ordinateur dispose de l'affichage digital des six types de données suivantes : Durée, vitesse, distance, qui correspond plus ou moins à la dépense de calories, les pulsations, les watts et la récupération.
- Fonction de test de récupération
- Adapté pour des poids jusqu'à environ 150 kg.

Poids du produit : 39kg

Espace de formation : au moins 3,5m<sup>2</sup>

Dimensions : L 140 x l 59 x H 161 cm.

Après avoir ouvert l'emballage, veuillez contrôler s'il y a toutes les pièces conformément à la liste suivante. Si c'est le cas, vous pouvez commencer l'assemblage.

Si une pièce n'est pas correcte, s'il manque une pièce ou si vous avez besoin d'une pièce de rechange à l'avenir, veuillez vous adresser à :

Service- Internet et les pièces de rechange base de données  
[www.christopeit-service.de](http://www.christopeit-service.de)

Adresse: Top-Sports Gilles GmbH  
Friedrichstr. 55  
42551 Velbert  
Telefon: +49 (0) 2051 - 6 06 70  
Telefax: +49 (0) 2051 - 6 06 74 4  
e-mail: [info@christopeit-sport.com](mailto:info@christopeit-sport.com)  
[www.christopeit-sport.com](http://www.christopeit-sport.com)

**Ce produit est seulement pour le domaine de sport de maison privé de manière souvenue et non pour l'utilisation industrielle ou commerciale convenable. Utilisation de sport de maison la classe H/A**

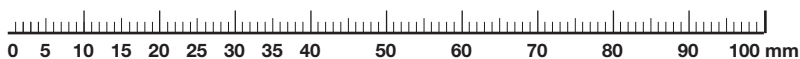


Schéma n°	Désignation	Dimensions en mm	Quantité Unités	Monté sur schéma n°	Numéro ET EL 5 / 1720	Numéro ET EL 5 / 1721
1	Cadre de base		1		33-1720-01-WS	33-1721-01-SI
2	Tube du pied avant		1	1	33-9925452-WS	33-9925452-SI
3	Tube du pied arrière		1	1	33-9925453-WS	33-9925453-SI
4L	Chapeaux finaux avec roulette de transport gauche		1	2	36-9925459-BT	36-9925459-BT
4R	Chapeaux finaux avec roulette de transport droit		1	2	36-9925460-BT	36-9925460-BT
5	Capuchons de tube de pied arrière		2	3	36-9906310-BT	36-9906310-BT
6	Boulon brut à tête bombée et collet carré	M8x75	4	1,2+3	39-10019-CR	39-10019-CR
7	Rondelle intercalaire	8//19	12	6+39	39-9966-CR	39-9966-CR
8	Rondelle élastique bombée	pour M8	22	6,14,39+58	39-9864-VC	39-9864-VC
9	Ecrou chapeau	M8	4	6	39-9900-CR	39-9900-CR
10	Camp du plastique	32x19x26	2	11	36-1721-14-BT	36-1721-14-BT
11	Bras de pédale		2	70	33-9925454-SI	33-9925454-SI
12	Câble de servo moteur		1	55+59	36-1721-16-BT	36-1721-16-BT
13	Appareil d'alimentation électrique	6V=DC/1A	1	32	36-9107-22-BT	36-9107-22-BT
14	Vis	M8x20	4	11+58	39-9886-CR	39-9886-CR
15	Rondelle	8//25	2	14	39-10018-CR	39-10018-CR
16	Camp du plastique	12x32x15	4	19	36-9217-36-BT	36-9217-36-BT
17	Coiffe de vis	M10	4	18+21	36-9214-34-BT	36-9214-34-BT
18	Vis hexagonal	M10x55	2	19+31	39-9976	39-9976
19	Pièce de logement de pied		2	31	33-9217-10-SI	33-9217-10-SI
20	Rondelle	10//20	2	18	39-9989-CR	39-9989-CR
21	Ecrou borgne automatique	M10	3	18+97	39-9981-VC	39-9981-VC
22	Boulon brut à tête bombée et collet carré	M6x50	4	23	39-10450	39-10450
23L	Logement de pied gauche		1	31L	36-9925548-BT	36-9925548-BT
23R	Logement de pied droit		1	31R	36-9925549-BT	36-9925549-BT
24	Campo de l'acier	14x12.5x10	4	31	36-9217-37-BT	36-9217-37-BT
25	Rondelle	8//16	4	29+58	39-9962-CR	39-9962-CR
26	Ecrou borgne automatique	M8	2	29	39-9918-CR	39-9918-CR
27	Vis	4.2x18	35	12,28,59,95+96	36-9825339-BT	36-9825339-BT
28L	Revêtement de logement de pied gauche		2	28R+31	36-9217-21-BT	36-9217-21-BT
28R	Revêtement de logement de pied droit		2	28L+31	36-9217-22-BT	36-9217-22-BT
29	Vis hexagonal	M8x75	2	31+38	39-10272	39-10272
30	Rondelle	5//10	20	27+50	39-10111-SW	39-10111-SW
31L	Coup de pied gauche		1	11+38L	33-9925458-WS	33-9925458-SI
31R	Coup de pied droit		1	11+38R	33-9925459-WS	33-9925459-SI



Schéma n°	Désignation	Dimensions en mm	Quantité Unités	Monté sur schéma n°	Numéro ET EL 5 / 1720	Numéro ET EL 5 / 1721
32	Faisceau des câbles du moteur y compris douille pour bloc d'alimentation		1	13	36-1721-07-BT	36-1721-07-BT
33	Vis	3.5x10	2	4	39-10188	39-10188
34	Pièce d'écartement		2	35	36-9217-25-BT	36-9217-25-BT
35	Camp du plastique	27x28	4	38	36-9217-07-BT	36-9217-07-BT
36	Rondelle	8x38x2	2	14	39-10166	39-10166
37	Camp du plastique	38x19	6	38+49	36-9825328-BT	36-9825328-BT
38	Tube de jonction		2	31+41	33-9925461-WS	33-9925461-SI
39	Vis	M8x16	12	38+49	39-9888	39-9888
40	Rondelle intercalaire	8//20	4	39	39-9844-CR	39-9844-CR
41L	Poignée de maintien gauche		1	38L	33-9925456-WS	33-9925456-SI
41R	Poignée de maintien droite		1	38R	33-9925457-WS	33-9925457-SI
42	Revêtement de manche		2	41	36-9825307-BT	36-9825307-BT
43	Coiffe		2	41	36-9825315-BT	36-9825315-BT
44	Ordinateur		1	49	36-1720-03-BT	36-1721-03-BT
45	Revêtement de poignée de maintien		2	48	36-1721-06-BT	36-1721-06-BT
46	Câble de pous		1	44	36-1721-08-BT	36-1721-08-BT
47	Bouchon de sécurité		2	48	36-9821-13-BT	36-9821-13-BT
48	Poignée de maintien		1	49	33-1720-03-WS	33-1721-03-SI
49	Tube support		1	1	33-1720-02-WS	33-1721-02-SI
50	Vis	M5x10	4	44	39-9903-SW	39-9903-SW
51	Vis	M8x25	2	48	39-9809	39-9809
52	Rondelle intercalaire	21//27	3	11+70	36-9925523-BT	36-9925523-BT
53	Ecrou à poignée étoile	M6	4	22	36-9925521-BT	36-9925521-BT
54	Rondelle intercalaire	19//37	1	58	36-9925114-BT	36-9925114-BT
55	Câble de connexion		1	12+44	36-1721-15-BT	36-1721-15-BT
56	Coiffe de poignée		1	48	36-9110-13-BT	36-9110-13-BT
57	Revêtement de tube support		1	49	36-1720-05-BT	36-1721-05-BT
58	Axe de poignée		1	38+49	33-9925462-SI	33-9925462-SI
59	Servomoteur		1	1+12	36-1721-09-BT	36-1721-09-BT
60	Câble de transmission		1	59+81	36-1721-10-BT	36-1721-10-BT
61	Ecrou d'axe	M10x1.25	2	70	39-9820-SW	39-9820-SW
62	Bague de sécurité	C20	2	70	36-9925520-BT	36-9925520-BT
63	Roulement à billes	6904Z	2	1+70	36-9217-32-BT	36-9217-32-BT
64	Roulement de serrage		1	97	36-9211-28-BT	36-9211-28-BT
65	Vis	M5x60	1	1	39-10406	39-10406
66	Ecrou	M5	2	65	39-10012	39-10012
67	Bouchon ronde		2	1	36-1721-11-BT	36-1721-11-BT
68	Vis	M6x15	4	69+70	39-10120	39-10120
69	Plateau-manivelle de pédalier		1	70	36-9825326-BT	36-9825326-BT
70	Axe de pédalier		1	63+69	33-9925460-SI	33-9925460-SI
71	Rondelle élastique bombée	pour M6	6	68+76	39-9868	39-9868
72	Ecrou borgne automatique	M6	4	68+86	39-9861-VZ	39-9861-VZ
73	Câble plat	440 PL6	1	69+91	36-9825329-BT	36-9825329-BT
74	Rondelle élastique bombée	pour M10	1	82	39-9995	39-9995
75	Pièce d'écartement	10x16x6	1	82	36-1211-15-BT	36-1211-15-BT
76	Vis	M6x12	2	81	39-10120-VC	39-10120-VC
77	Rondelle	6//14	6	22+76	39-9863	39-9863
78	Bague de sécurité	C12	2	79	36-9111-39-BT	36-9111-39-BT
79	Axe d'étrier magnétique		1	81	36-9211-26-BT	36-9211-26-BT
80	Serrage		1	81	36-9211-27-BT	36-9211-27-BT
81	Etrier magnétique		1	79	33-9211-10-SI	33-9211-10-SI
82	Vis	M10x40	1	1+64	39-10400	39-10400
83	Ecrou d'axe	M10x1	2	88	36-1721-12-BT	36-1721-12-BT
84	Unité de pous		2	48	36-1127-07-BT	36-1127-07-BT
85	Pièce d'U		2	86	36-9713-56-BT	36-9713-56-BT
86	Vis de serres	M6x50	2	88	39-10000	39-10000
87	Ecrou	M10x1	1	88	39-9820	39-9820
88	Axe de volant cinétique		1	91	36-9925456-BT	36-9925456-BT

Schéma n°	Désignation	Dimensions en mm	Quantité Unités	Monté sur schéma n°	Numéro ET EL 5 / 1720	Numéro ET EL 5 / 1721
89	Roulement à billes	6001Z	2	88+91	36-9516-27-BT	36-9516-27-BT
90	Campo de l'acier		1	88	36-9214-31-BT	36-9214-31-BT
91	Volant cinétique		1	88	36-9925458-BT	36-9925458-BT
92	Campo de l'acier	10x16x6	1	88	36-1211-15-BT	36-1211-15-BT
93	Ecrou d'axe	M10x1	2	88	39-9820	39-9820
94	Bouchon d'extrémité		2	96	36-9925546-BT	36-9925546-BT
95L	Revêtement gauche		1	1+95R	36-1720-01-BT	36-1721-01-BT
95R	Revêtement droit		1	1+95L	36-1720-02-BT	36-1721-02-BT
96	Revêtement ronde		2	11	36-1720-04-BT	36-1721-04-BT
97	Aimant		1	69	36-1122-23-BT	36-1122-23-BT
98	Câble de capteur		1	1	36-1721-13-BT	36-1721-13-BT
99	Jeu d'outils		1		36-9217-38-BT	36-9217-38-BT
100	Instructions de montage et mode d'emploi		1		36-1721-16-BT	36-1721-17-BT



## Instructions de montage

Sortez toutes les pièces de l'emballage, posez-les sur le sol et contrôlez si rien ne manque en vous basant sur la montage étape de cette Notice de montage et d'utilisation. Il faut tenir compte du fait que certaines pièces ont été reliées au cadre et prémontrés.

Quelques autres pièces ont également déjà été jointes. Ceci afin de faciliter et d'accélérer le montage définitif. Temps de Montage : 50 min.

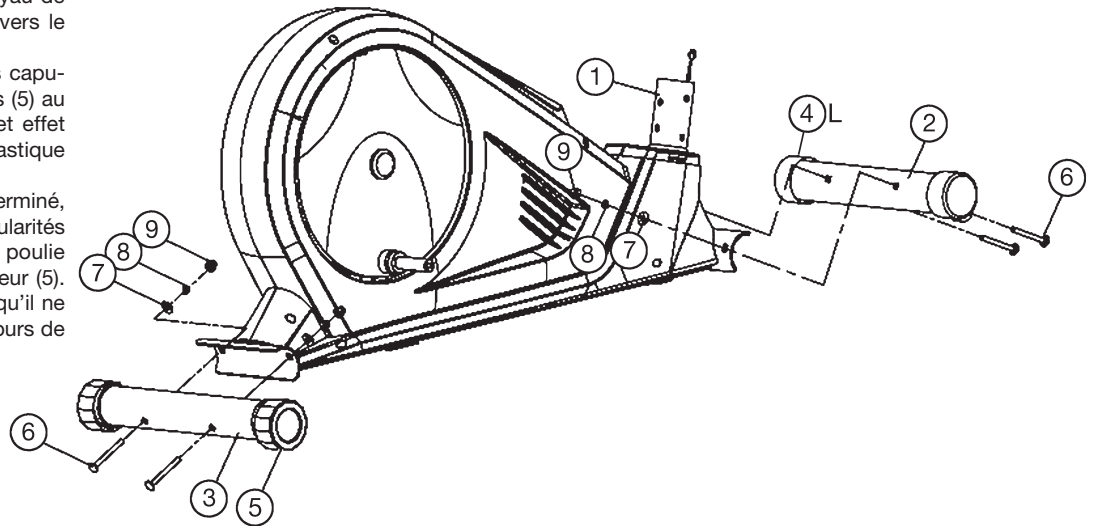
### Etape n° 1 :

#### Montage du pied avant et arrière (2+3) sur le cadre de base (1).

1. Attachez le pied avant (2) aux coiffe à palier (4) sur le corps de l'appareil (1). Servez-vous des deux boulons à tête bombée et collet carré M8x75 (6), rondelles 8//19 (7), rondelle élastique bombée pour M8 (8) et écrous chapeau M8 (9). **Remarque:** L'unité de base ne peut pas se lever sur les rouleaux de transport après assemblage. Faites attention à la flèche sur le tuyau de pied avant. Celle-ci doit faire face vers le haut.

2. Attachez le pied arrière (3) avec des capuchons de protection déjà assemblés (5) au corps de l'appareil (1). Utilisez à cet effet deux vis (6), rondelles (7), rondelle élastique bombée (8) et écrous chapeau (9).

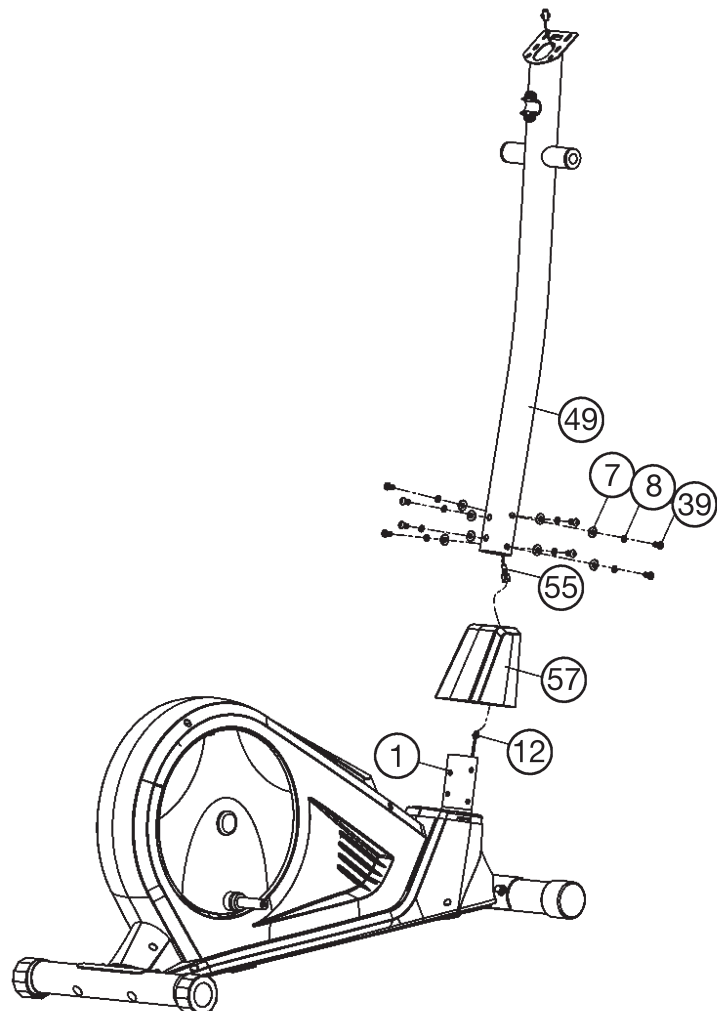
Une fois le montage complètement terminé, vous pouvez égaliser les petites irrégularités du sol en faisant tourner les deux poulie de protection égalisation de la hauteur (5). L'appareil est alors ajusté de sorte qu'il ne puisse pas se mettre à bouger au cours de l'entraînement.



### Etape n° 2:

#### Jonction du faisceau de câble de connexion (55) avec le faisceau de câble du moteur (12) et montage du tube support (49) sur le cadre de base (1).

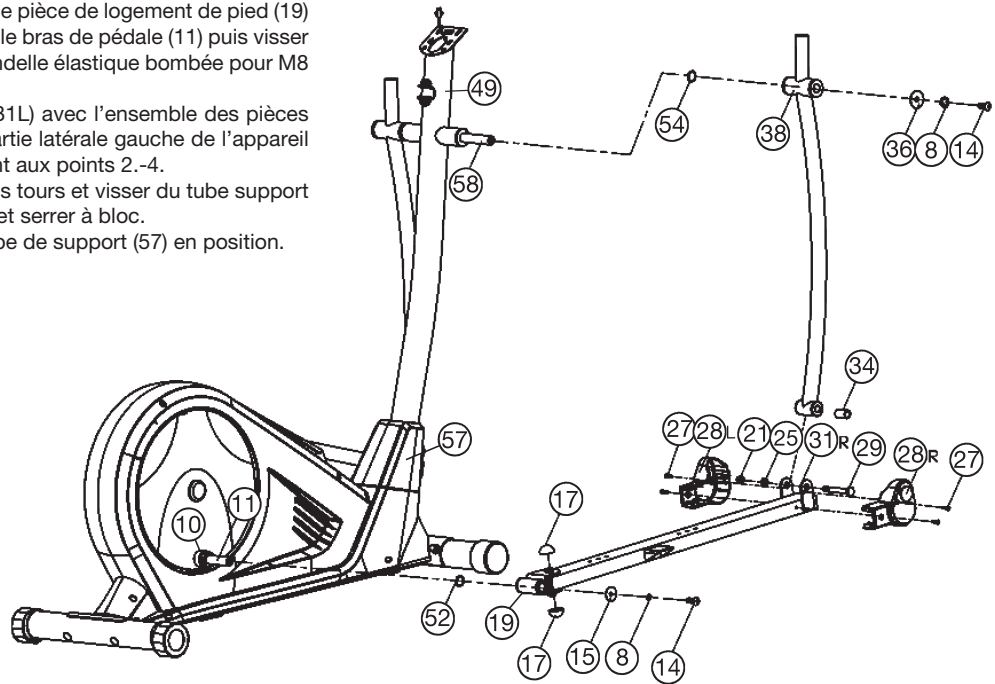
1. Placer les vis M8x16 (39) ainsi que de rondelles 8//19 (7) et rondelles élastiques bombées pour M8 (8) à la portée de la main, à côté de la partie frontale du cadre de base (1).
2. Diriger l'extrémité inférieure du tube support (49) vers le cadre de base (1). Glissez le revêtement de tube de support (57) sur le tube de support (49) et fixer les extrémités des deux faisceaux de câbles de l'ordinateur, ensemble (12+55), dépassant du cadre de base (1) et du tube support (49). (**Attention !** L'extrémité du faisceau de câble de l'ordinateur (55) dépassant de la partie supérieure du tube de support (49) ne doit pas glisser dans le tube car elle sera indispensable pour poursuivre le montage.)
3. Placer une rondelle élastique bombée (8) ainsi qu'une rondelle (7) sur chacune des vis (39). Introduire les vis (39) à travers les trous de forage du cadre de base (1), visser dans les trous taraudés du tube support (49) ne puis pas serrer à bloc. (Ce point d'assemblage à vis sera vissé solidement au moins dans l'étape 3)



### Etape n° 3:

#### Montage des logements de pieds (31) et tubes de jonction (38) y compris, sur le bras de pédale (11) et du tube support (49).

1. Placer l'axe (58) sur le tube de support (49). Placer une rondelle intercalaire (18) et les tubes de jonction (38) sur l'axe (58) du tube de support (49). Poser une rondelle élastique bombée (15) et rondelle 8/38 (36) sur les vis (14) et serrer à bloc.
2. Placer le logement de la coque droit (31R) sur le tube de jonction (38) en veillant à ce que les trous de forage des tubes soient situés les uns au-dessus des autres. (Attention ! La direction de visée est à droite lorsque l'on se trouve sur l'appareil et que l'on s'entraîne.)
3. Introduire les vis hexagonal M8x75 (29) à travers les trous de forage à rondelles 8/16 (25) et écrou borgne automatique M8 (21) et serrer à bloc. (Il faut que ce point d'assemblage puisse bouger facilement. Pour cette raison ne vissez pas trop solidement les vis)
4. Placer une rondelle intercalaire (52) et le pièce de logement de pied (19) à logement de la coque droit (31R) sur le bras de pédale (11) puis visser à l'aide de la rondelle 8/25 (15), de rondelle élastique bombée pour M8 (8) et de vis M8x20 (14).
5. Monter le logement du pied gauche (31L) avec l'ensemble des pièces supplémentaires nécessaires sur la partie latérale gauche de l'appareil conformément aux instructions figurant aux points 2.-4.
6. Tourner l'actionneur à la main quelques tours et visser du tube support (49) aux vis (39) sur cadre de base (1) et serrer à bloc.
7. Puis faire glisser le revêtement den tube de support (57) en position.

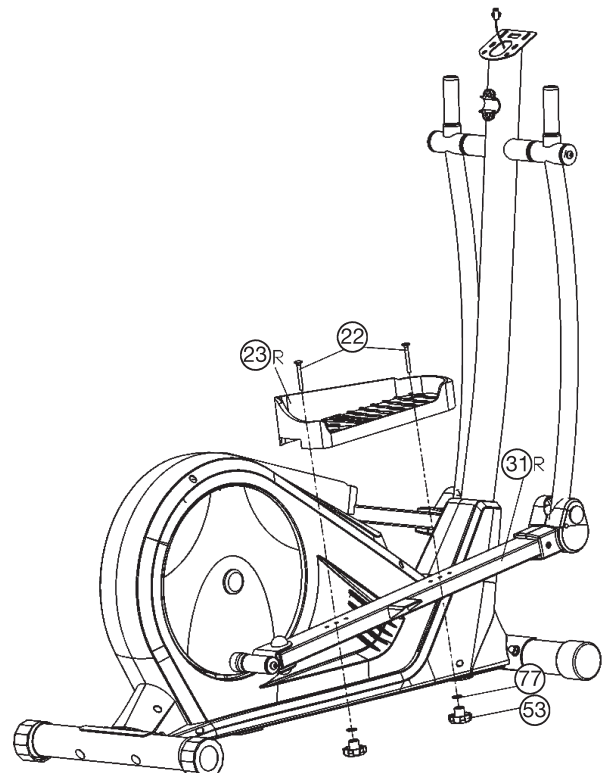


### Etape n°4:

#### Montage des coups des pieds (23) sur les logements des pieds (31).

1. Poser la coque de la pédale droite (23R) sur le logement de la coque de la pédale (31R) en veillant à ce que les trous de forage des pièces soient situés les uns au-dessus des autres.
2. Sur la partie supérieure, introduire les boulons à tête bombée et collet carré M6x50 (22) à travers les trous de forage. Du côté opposé, poser une rondelle 6/14 (77) sur chacun d'eux, desserrer un écrou à poignée étoile (53) et serrer à bloc.
3. Monter la coque de la pédale gauche (23L) sur le logement de la coque de la pédale (31L) conformément aux instructions figurant aux points 1.-2.

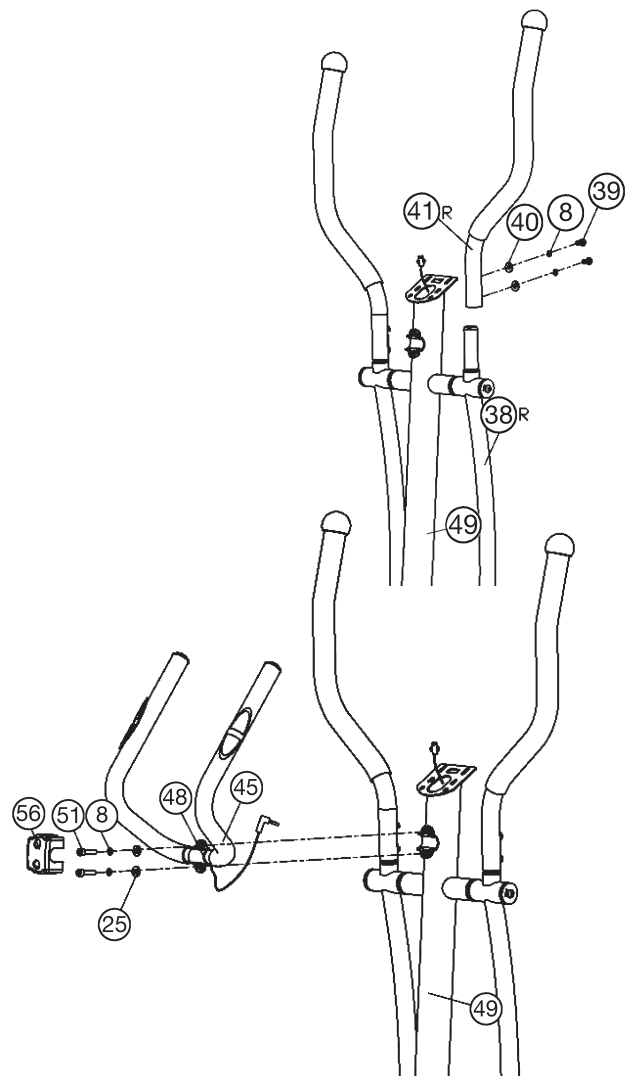
**(Attention!)** Les bords situés sur les parties longitudinales des coques des pédales permettent de distinguer les coques des pédales droite (23R+23L). Les bords élevés des coques des pédales (23R+23L) doivent être chacun dirigés vers l'intérieur (en direction du cadre de base (1)).



### Etape n° 5:

#### Montage des manches (41) sur les tubes de jonction (38).

1. Placer les manches (41L+41R) sur les tubes de jonction (38) en veillant à ce que les trous de forage des tubes soient situés les uns au-dessus des autres. (Attention ! Après le montage des manches, veillez à ce que leurs extrémités supérieures soient courbées vers l'extérieur (du tube de support (49)).
2. Introduire les vis M8x16 (39) avec les rondelles élastique bombée pour M8 (8) et les rondelles 8//20 (40) à travers les trous de forage et serrer à bloc.



### Etape n° 6:

#### Montage de poignée de maintien (48) sur le tube de support (49).

1. Poser une rondelle élastique bombée pour M8 (8) et une rondelle 8//16 (25) sur les vis M8x25 (51). Dirigez la poignée de maintien (48) vers le tube support (49) et vissez la poignée de maintien (48) dans le tube de support (49) avec des vis (51) et serrer à bloc.
2. Poser le coiffe de poignée (56) sur la poignée de maintien (48).

### Etape n° 7:

#### Montage l'ordinateur (44) sur le tube de support (49).

1. Prenez ensuite l'ordinateur (44) et fixez son câble de connexion (55) à l'arrière de l'ordinateur (44).
2. Fixez les câbles de pulsation (46) à la douille prévue dans le dos de l'ordinateur (44) et monter l'ordinateur (44) au tube de support (49) avec le vis M5x10 (50) et rondelle 5//10 (30). Evitez ce faisant d'abîmer le câble.

### Etape n° 8:

#### Branchement de l'appareil d'alimentation électrique (13).

1. Introduisez la fiche de l'appareil d'alimentation électrique (13) dans la prise adéquate (32) à l'extrémité arrière du revêtement (95).
2. Enfichez ensuite l'appareil d'alimentation électrique (13) dans une fiche femelle (230V~/50Hz).

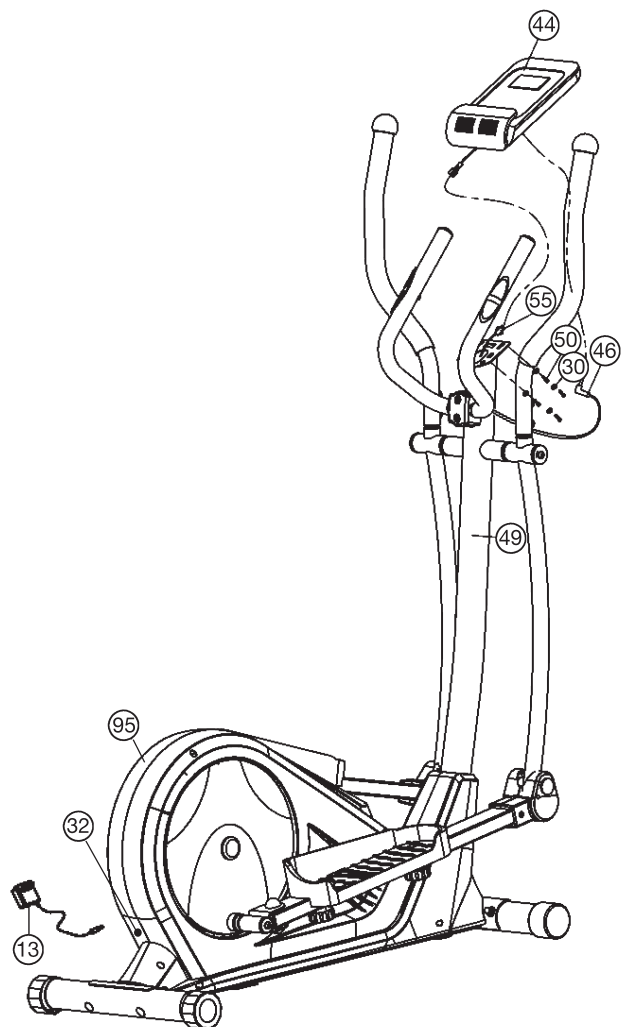
### Etape n° 9:

#### Contrôle

1. Vérifier si les assemblages et connexions ont été effectués correctement et fonctionnent. Le montage est maintenant terminé.
2. Si tout est en ordre, se familiariser avec l'appareil en effectuant de légers réglages de la résistance et effectuer les réglages individuels.

#### Remarques :

Veuillez conserver soigneusement le jeu d'outils ainsi que les instructions de montage dont vous aurez éventuellement besoin ultérieurement pour effectuer les réparations nécessaires et commander des pièces de rechange.



## Monter, utiliser & descendre EL 5

### Transport de la machine:

La machine est équipée de 2 rouleaux sur le pied avant. Si vous voulez transporter la machine, soulevez le pied postérieur et roulez la machine vers la destination désirée.

### Monter, utiliser & descendre

#### Monter :

- Tandis que vous vous trouvez à côté de la machine, mettez le repose-pied qui se trouve à votre côté dans la position la plus basse. Saisissez solidement la poignée fixe.
- Placez votre pied sur le repose-pied, essayez de mettre votre poids entier sur ce pied et en même temps, levez l'autre jambe et mettez ce pied sur l'autre repose-pied.
- Vous êtes maintenant dans la correcte position pour commencer votre entraînement.

#### Utiliser :

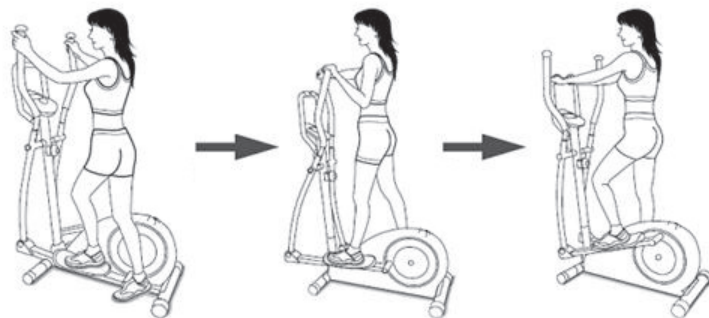
- Tenez vos mains dans la position désirée sur la poignée fixe.
- Pédalez sur la machine en marchant sur les repose-pieds, alternant votre poids corporel sur les deux repose-pieds.
- Si vous voulez également entraîner la partie supérieure du corps, placez vos mains sur les poignées mobiles, au lieu de la poignée fixe.
- Ensuite, augmentez graduellement la vitesse et modifiez la résistance afin d'intensifier l'exercice.
- Tenez toujours vos mains sur la poignée fixe ou sur les poignées mobiles.

#### Descendre :

- Ralentissez graduellement jusqu'à ce que vous vous êtes arrêté(e).
- Saisissez solidement la poignée fixe, lancez un pied par-dessus la machine et placez-le par terre. Ensuite, mettez également l'autre pied par terre.

Cette machine d'exercice stationnaire simule la combinaison cycler – marcher – promener. La pression sur les articulations est moins élevée, diminuant les risques de blessures d'impact.

Cette machine propose des entraînements cardiovasculaires non-impact, dont l'intensité peut varier de basse à très haute, selon les préférences de l'utilisateur. Les muscles de la partie inférieure et supérieure du corps deviendront plus forts, la capacité cardiovasculaire augmentera et votre corps restera en pleine forme.



### RPM and Power in Watt of Level 1- Level 24 for EL 5 Art.-No. 17,20, 1721

Level/RPM → ↓	20	30	40	50	60	70	80	90	100	110	120
1	2	5	8	12	19	22	28	34	41	49	57
2	3	7	11	17	25	29	37	46	55	64	74
3	3	9	15	22	32	39	49	59	71	83	95
4	4	11	19	27	39	48	60	74	88	103	118
5	5	13	23	33	47	59	72	87	105	123	142
6	5	15	26	39	54	69	84	102	124	145	167
7	6	17	30	44	62	79	98	117	141	165	190
8	7	19	33	49	69	88	108	131	159	186	215
9	8	21	37	54	76	97	119	145	176	206	238
10	9	23	40	59	82	104	130	162	193	226	262
11	10	25	43	64	89	116	142	173	210	246	285
12	11	27	47	69	96	123	154	187	228	268	311
13	11	29	49	73	103	134	164	200	244	287	333
14	12	31	53	79	110	144	179	215	261	307	356
15	12	33	57	84	117	153	186	227	276	324	375
16	13	35	60	89	124	162	198	242	294	345	401
17	15	37	63	93	129	170	208	255	310	365	424
18	15	39	67	99	137	179	219	268	326	383	444
19	17	43	73	107	147	192	233	283	342	400	462
20	17	44	75	111	153	200	245	298	363	426	493
21	18	45	76	113	156	206	252	309	376	443	515
22	20	46	78	116	161	212	261	322	391	462	538
23	20	48	82	121	167	219	268	328	399	469	545
24	20	50	86	126	174	228	280	348	415	488	566

#### Remarques :

- La puissance consommée (en Watt) est calibrée mesurant la vitesse (min-1) d'essieu et de couple (en Nm).
- Votre machine avait été calibrée afin de respecter les exigences par rapport à la classification d'exactitude avant l'expédition. En cas de doutes par rapport à l'exactitude, veuillez contacter votre fournisseur local ou envoyez la machine à un laboratoire d'essai pour vérifier sa calibration.





L'ordinateur de votre ERGOMÈTRE est très facile à utiliser. L'affichage simultané de toutes les fonctions vous permet de naviguer avec précision entre les fonctions individuelles. D'un coup d'oeil, vous êtes informé du déroulement de votre entraînement. **Il s'agit ici d'un appareil indépendant du nombre de rotations. Pour sélectionner la puissance souhaitée, l'ordinateur règle le frein, indépendamment de la fréquence de marche à programme watts.**

**Mise en route**

1) Mettez la fiche de raccordement dans la prise de raccordement de l'adaptateur de l'appareil. Un signal retentit alors – L'affichage LCD montre pendant 2 seconde tous les segments et les paramètres sont ensuite remis à zéro.

ou  
2) La fiche est déjà dans la prise femelle / l'appareil s'est automatiquement débranché. En cliquant sur une touche quelconque – ou par au moins une rotation des pédales – l'ordinateur se met sous tension automatiquement. A la fin de l'entraînement, enlever la prise.

**• Touches**

Cinq touches sont disponibles : START / STOP, FONCTION (F), PLUS (+), MOINS (-) et TEST (test.)

**Touche « START / STOP » :**

Début ou interruption de l'entraînement dans le programme sélectionné. Affichage: L'ordinateur ne commence à compter que si la touche « START/STOP » a été préalablement sélectionnée. **Si l'on presse la touche « START / STOP » pendant plus de trois secondes, toutes les valeurs seront remises à zéro.**

**Touche « E » :**

La touche saisie et confirmation permet de passer d'une zone de saisie à la suivante. La fonction sélectionnée clignote. Les touches + / - vous permettent d'introduire des valeurs et la touche « F », de les confirmer. . Simultanément, la zone de donnée suivant clignote.

**Touches «+ » et «-» :**

Vous permettent de modifier les valeurs – seules les données en surbrillance peuvent être modifiées.

**Touche « Test » :**

Cette touche vous permet de consulter vos informations de fitness.

**• Affichages**

**PROGRAMME :**

Affichage du programme engagé 1–20 (programme manuel; programme

1–10: programme 'fitness'; programme 11–15: programmes individuels; Programme 16: programme en watts programme 17–20: programmes des pulsations.)

**DEGRÉ (Level):**

Affichage de la résistance à l'effort, de 1 à 24. Plus le chiffre est élevé, plus la résistance est forte. L'affichage des leviers propose douze leviers. Deux valeurs peuvent être sélectionnées pour chaque levier (par exemple, les degrés 5 ou 6 peuvent correspondre à trois leviers). L'affiche de la touche vous informe de la valeur réelle. La résistance à la marche peut être modifiée à tout moment et dans tous les programmes, par les touches + et -.

**DUREE (Time) / WATT:**

Pour régler / afficher la durée en minutes et secondes, jusqu'à un maximum de 99 :00 minutes. Présélection en pas par minute / comptage en pas par seconde. Dans les programmes 1 à 20, la durée minimale par défaut est de 5 minutes. Il est possible de paramétrer la durée de 5 à 99 min. L'ordinateur doit d'abord convertir les watts. L'ordinateur calcule exactement l'effort fait pendant l'entraînement. Les résultats s'affichent en watts. L'affichage de la valeur cible se fait dans le programme. Il est possible de paramétrer les watts de 30 à 350 min. Changement d'affichage automatique de la durée et de watts.

**Tours/min (RPM) /SPEED (Vitesse) :**

Affichage du nombre de rotations du pédalier par minute et de vitesse à km/h. Changement d'affichage automatique de la vitesse et de nombre de rotations du pédalier par min.

**DISTANCE/CAL :**

Affichage et données de la distance. Il est possible de paramétrer la distance de 0 à 999,0 km. Le décompte dans un sens ou dans l'autre se fait par 0,1 km. Il est possible de paramétrer la distance de 1 à 999 km.

Sur la base des valeurs moyennes, l'ordinateur calcule les valeurs en calories, qui s'affichent en kcal. Pour convertir les joules, la mesure d'unité donnée pour l'énergie en calories, plus communément employées, calculez la formule suivante :

**1 Joule = 0,239 cal, ou 1 cal = 4,186 J.** Il est possible de paramétrer les calories de 10 à 990 kcal. Changement d'affichage automatique de distance et de calories.

**INDICATION DES PULSATIONS :**

C'est ici que s'affichent vos pulsations actuelles.

**LIMITE SUPERIEURE DES PULSATIONS/ÂGE :**

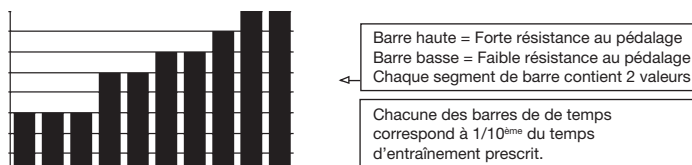
**Disponible dans les programmes 17 à 20**

Dans les programmes 17–19 : programme d'entraînement, soit 55 % / 75 % ou 95 % de votre fréquence cardiaque maximale. Votre fréquence cardiaque maximale, et ses pourcentages, sont calculés dès que vous avez introduit votre âge. Le résultat – vos pulsations à l'entraînement, votre fréquence cardiaque maximale – sera affiché dans la zone et vos pulsations actuelles dans la zone.

Dès que vous avez introduit votre âge (10-100), l'ordinateur calcule une valeur de pulsation d'avertissement, que vous ne devez en aucun cas dépasser (formule : (220 – votre âge) x 0,80). Si vous atteignez cette valeur, l'affichage pulsations se met à scintiller – vous devriez alors immédiatement réduire votre vitesse ou le niveau de résistance.

Dans le programme 20 : Indication de votre pulsation cible personnelle, que vous avez introduite. Il est possible de paramétrer pulsations de 60-240.

**Profil de résistance:** La durée de l'entraînement souhaitée peut être prédéterminée dans la zone / ZEIT. Cette durée prédéterminée est répartie par le système en 10 intervalles partiels. Chaque levier sur l'axe du temps (l'axe horizontal) = 1/10 du temps déterminé, par exemple, pour une durée d'entraînement de 5 min, chaque levier = 30 secondes, pour une durée de 10 min, chaque levier = 1 min. Chacun des 10 leviers correspond à cet intervalle. Le levier de l'intervalle actuel est marqué par un clignotement. Si aucune durée n'est prédéterminée, chaque levier durera 1 minutes, c'est à dire qu'après un minutes, la surbrillance passera du levier 1 au levier 2, et ainsi de suite pendant 10 minutes. Si le programme est interrompu entre temps par la touche START / STOP, la durée s'interrompt, et reprendra à cet endroit dès que l'on appuie sur la touche START / STOP.



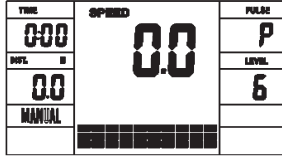


**Résistance à la marche :** Vous pouvez adapter à tout moment – dans tous les programmes – le niveau de résistance à la marche avec les touches + / - . Vous pouvez vous rendre compte des modifications à la hauteur des leviers dans l’affichage LEVEL – plus ceux-ci sont élevés, plus le niveau de résistance est haut, et inversement. Le segment de chaque levier vaut pour deux valeurs (par exemple, 3 segments indiquent les niveaux 5 et 6 ou 7 segments indiquent les niveaux 13 et 14). La valeur choisie est indiquée à LEVEL. La modification se répercute sur les positions de durée instantanées et suivantes. **La hauteur des leviers indique la charge, et non un profil de terrain.** Le déroulement des programmes est affiché graphiquement dans

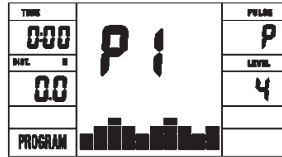
l’écran Display. Le déroulement de chaque programme suit la représentation du diagramme des leviers dans la zone d’affichage, par exemple, le programme 3 = montagne + vallée (dans ce cas, la hauteur des leviers = la résistance, la durée étant répartie sur la largeur des leviers).

**Après le paramétrage du programme, il faut impérativement appuyer sur La touche « Start/Stop », pour commencer l’entraînement. Les valeurs établies et affichées ne sont en aucun cas adaptées à une évaluation médicale.**

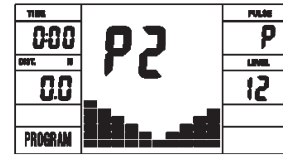
Manual Program



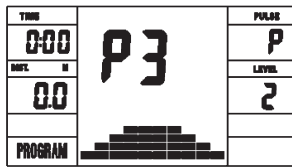
Programm 1 Rolling



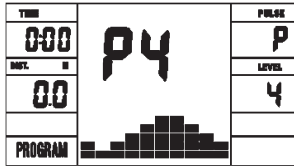
Program 2 Valley



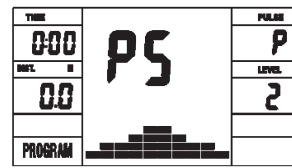
Programm 3 Fatburn



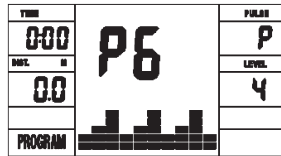
Programm 4 Ramp



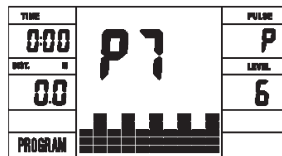
Programm 5 Mountain



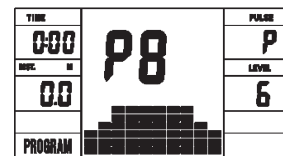
Programm 6 Interval



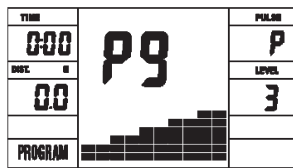
Programm 7 Cardio



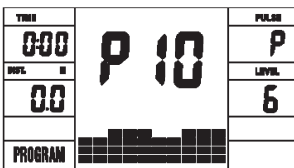
Programm 8 Endurance



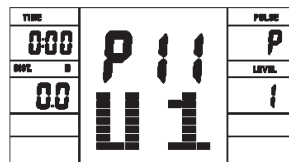
Programm 9 Slope



Programm 10 Rally



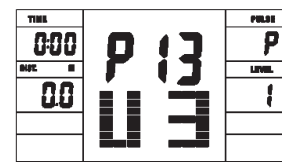
User Setting Program 11 (U1)



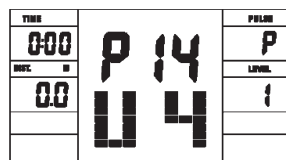
User Setting Program 12 (U2)



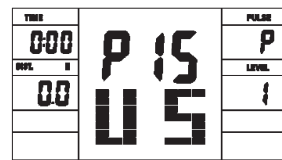
User Setting Program 13 (U3)



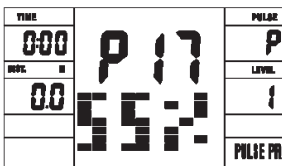
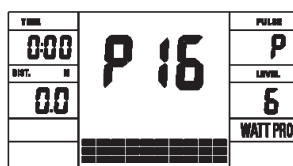
User Setting Program 14 (U4)



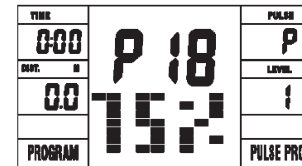
User Setting Program 15 (U5)



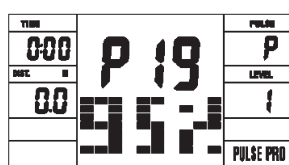
Programm 16 Watt Control Program Programm 17 HRCP



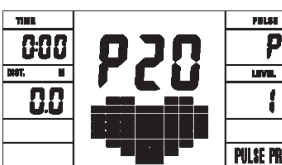
Programm 18 HRCP



Programm 19 HRCP



Programm 20 HRCP



### PROGRAMME 1 : Manuel

Ce programme correspond aux fonctions d'un home-trainer normal. Ainsi, la durée, la vitesse / tours par min, la distance, les watts / calories et les pulsations actuelles. Les touches + et - permettent de régler manuellement la résistance à la marche. Toutes les valeurs doivent être réglées manuellement – ce programme ne fait aucun réglage automatique.

### Programmes 1 – 10 : Fitness

Ce programme dispose de différents programmes d'entraînement. Lorsque ce programme est sélectionné, le déroulement est automatique, et comprend différents intervalles. Des niveaux de difficultés et des intervalles sont prévus. Vous pouvez intervenir à tout moment dans ce programme, pour modifier la résistance à la marche ou la durée. En outre, les leviers apparaissent dans la zone d'affichage.

### PROGRAMMES 11 – 15 (U1-U5):

Programme d'entraînement individuel. Il est possible de paramétrer des résistances pour cinq personnes.

### PROGRAMME 16: Watts

Introduisez ici vos données personnelles en watts. Dans les limites de certaines tolérances, l'ordinateur règle automatiquement la résistance – indépendamment du rythme marche, de sorte que vous vous trouvez toujours dans la zone prévue.

### PROGRAMMES 17 - 19 : Rythme cardiaque

Ici, l'ordinateur calcule en fonction de votre âge (10-100), votre fréquence cardiaque maximale et, selon le programme, la fréquence cible correspondante – 55 % / 75 % ou 95 %. Cette valeur théorique est affichée. L'ordinateur règle automatiquement la résistance à la marche, afin de rester dans ces fréquences prévues.

TIME		PULSE
0:00	25	P
DIST. N		LEVEL
00		1
		PULSE PRO

### Programme 20 : Rythme cardiaque

Sélectionnez ici la fréquence de pulsation d'entraînement optimale pour votre entraînement. Dans les limites de certaines tolérances, l'ordinateur règle automatiquement la résistance à la marche, de sorte que vous vous trouvez toujours dans la zone prévue. (60-240)

**Dépannage:** Avant chaque utilisation, l'ordinateur fait une rapide vérification de son bon fonctionnement. Si l'appareil ne fonctionne pas convenablement, d'erreurs différentes existent:

**E 1** Si ce message apparaît, accompagné d'un signal sonore, c'est que le câblage est mal raccordé. Vérifiez toutes les connexions, en particuliers les fiches. Une fois les connexions bien en place, appuyez sur la touche «Start/ Stop» pendant 2 secondes, pour remettre le système à 000.

### Mesure des pulsations

**1. Mesure des pulsations à la poignée.** La poignée de maintien comportent chacune un capteur (pièces de contact métalliques.) Connectez le câble à la prise de l'ordinateur. Attention, veillez à ce que la paume de vos mains repose simultanément sur les capteurs, avec une pression normale. Dès que les pulsations sont enregistrées, un cœur apparaît en surbrillance à côté de l'affichage des pulsations.  
(La mesure des pulsations à la poignée n'a qu'une valeur indicative. En effet, tout mouvement, frottement, la transpiration etc. peuvent entraîner des variations par rapport aux pulsations réelles. Chez certaines personnes, la mesure des pulsations peut être erronée. En cas de problèmes avec la mesure des pulsations aux mains, nous vous recommandons d'utiliser une sangle de poitrine cardiologique avec affichage pulsation d'externe.)

### FITNESS NOTE / TEST

(FONCTION DE LA PHASE DES PULSATIONS DE RÉCUPÉRATION)  
Votre ergomètre vous offre la possibilité de faire une évaluation de votre forme physique personnelle sous la forme d'une « Fitness Note ». Le principe de cette évaluation se fonde que le fait que chez les personnes en bonne condition physique et en bonne santé, la fréquence de pulsations au cours d'une certaine période diminue plus rapidement après un entraînement que chez les personnes en bonne santé, mais en moins bonne condition physique.  
Le calcul de votre condition physique se fait donc sur la différence de fréquence des pulsations à la fin de l'entraînement (pulsations de début) et la fréquence prise une minute après la fin de l'entraînement (pulsations finales). N'utilisez cette fonction qu'après vous être entraîné pendant déjà un certain temps. Avant le début de la fonction de la phase des pulsations de récupération, vous devez afficher la fréquence actuelle de vos pulsations, en

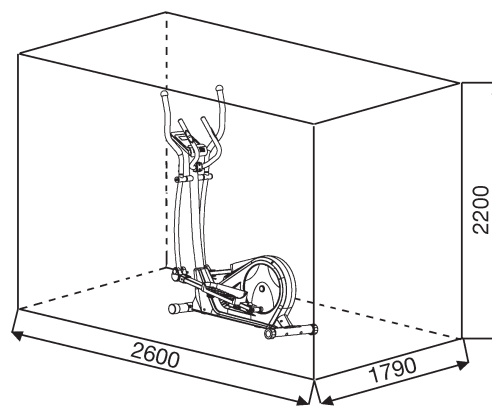
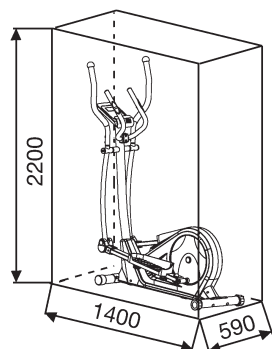
posant vos mains sur les capteurs du guidon.

1. Appuyez sur la touche « Test » et posez vos deux mains sur les capteurs pour mesurer vos pulsations
2. L'ordinateur se met en mode STOPP, l'écran affiche, en son centre, une grande icône sous forme de cœur et la mesure automatique des pulsations de récupérations est en cours.
3. La durée sur l'écran est ramenée à 0 :60.
4. Dans la zone « pulsations cibles », les pulsations de départ sont affichées au début de la mesure. On utilise la moyenne des quatre valeurs les plus élevées des pulsations au cours des 20 dernières secondes précédant l'appui sur la touche Fitness.
5. La zone « Puls » affiche la valeur de pulsations actuellement mesurée.
6. Après une minute, la durée est remise à zéro et un signal sonore se fait entendre. Le moteur revient en arrière. Dans la zone « Puls », les pulsations finales sont indiquées au moment 0 :00. Vous pouvez maintenant enlever vos mains des capteurs de pulsations. Après quelques secondes, apparaît au milieu de l'écran n votre « fitness note », de **F 1,0 – F 6,0** (système allemand de notation scolaire).

TIME		PULSE
0:60		P

Centre d'entraînement en mm  
(Pour appareil et l'utilisateur)

Surface libre en mm  
(Zone de la formation et de la zone de sécurité (60cm rotation))



## Nettoyage, Entretien et stockage de ergomètre:

### 1. nettoyage

Utilisez uniquement un chiffon humide pour le nettoyage.

**Attention:** Ne jamais utiliser de benzène, de diluant ou autre agents de nettoyage agressifs pour le nettoyage de surface comme ce les dommages causés.

L'appareil est uniquement pour un usage domestique privé et pour un usage intérieur approprié. Gardez l'appareil propre et l'humidité de l'appareil.

### 2. stockage

Branchez le bloc d'alimentation tout en entendant l'unité pour de 4 semaines de ne pas utiliser. Faire glisser le coulisseau de l'étrier vers le guidon et la Tube de selle aussi profondément que possible dans le cadre. Choisissez un stockage a sec dans la maison et mettre un peu d'huile de pulvérisation pour les connexion de tube de pied avant a et arrière et sur le axe de poignée. Couvrir le dispositif pour le protéger d'être décolorés par la lumière du soleil et de la poussière.

### 3. Entretien

Nous recommandons toutes les 50 heures pour examiner les connexions a vis pour l'étanchéité, qui ont été préparés dans l'ensemble. Toutes les 100 heures de fonctionnement, vous devriez au peu d'huile de pulvérisation pour les connexion de tube de pied avant a et arrière et sur le axe de poignée.

## Corrections:

Si vous ne pouvez pas résoudre en utilisant les informations énumérées à l'dysfonctionnement, s'il vous plaît contactez votre revendeur ou fabricant.

Problème	Cause	Possible Solution
L'ordinateur ne s'allume pas en appuyant sur un bouton.	Aucun adaptateur de courant est insérée ou la prise n'est pas.	Vérifiez que l'adaptateur d'alimentation est correctement branché, éventuellement avec un autre consommateur si la prise de courant pour.
L'ordinateur ne compte pas et ne s'allume pas par le début de la formation d'un.	Manquant impulsion du capteur en raison de mauvais connecteur ou dissous.	Vérifiez le connecteur sur l'ordinateur et le connecteur dans le tube de support pour un bon ajustement.
L'ordinateur ne compte pas et ne s'allume pas par le début de la formation d'un.	Manquant impulsion du capteur en raison de la position incorrecte du capteur.	Dévissez le couvercle et vérifier la distance entre le capteur et l'aimant. Un aimant dans la manivelle est en regard du capteur, et doit avoir une distance de moins de <5mm.
Pas de lecture du pouls	Prise d'impulsion n'est pas branché.	Branchez le connecteur du câble d'impulsion séparée dans le connecteur approprié sur l'ordinateur.
Pas de lecture du pouls	Capteur de pouls n'est pas connecté correctement.	Visser les capteurs cardiaques tactiles et vérifier l'. Les connecteurs sont correctement et que le câble d'éventuels dommages.

## Recommandations pour l'entraînement

Les facteurs ci-après doivent être pris en compte pour la détermination de l'entraînement indispensable afin d'améliorer concrètement son physique et sa santé:

### 1. Intensité:

L'entraînement n'aura d'effets positifs que si les efforts déployés dépassent ceux de la vie quotidienne, mais sans être hors d'haleine et/ou se sentir épuisé. Le pouls peut constituer un repère valable pour un entraînement efficace. Au cours de celui-ci le pouls devrait se situer entre 70 % et 85% du pouls maximum (le déterminer et le calculer au moyen du tableau et de la formule). Pendant les premières semaines, le pouls devrait tourner autour de 70% du maximum. Pendant les semaines et les mois suivants, le pouls devrait augmenter lentement pour atteindre la limite supérieure, c.-à-d. 85% du pouls maximum. Plus la condition physique de la personne qui s'entraîne est bonne, plus il faut accroître l'entraînement pour rester entre 70 et 85% du pouls maximum. On y arrive en allongeant la durée de l'entraînement et/ou en renforçant la difficulté de celui-ci.

Si la fréquence cardiaque n'est pas affichée sur le visuel de l'ordinateur ou si, pour des raisons de sécurité, vous souhaitez la contrôler, car elle aurait pu être incorrectement indiquée suite à des erreurs d'utilisation, etc., vous pouvez alors procéder comme suit:

- Mesure de contrôle du pouls de manière classique (c.-à-d. en posant le pouce sur la veine du poignet et en comptant les battements en une minute).
- Mesure de contrôle du pouls au moyen d'un dispositif approprié (vendu dans un magasin spécialisé).

### 2. Fréquence

La majorité des experts recommandent de combiner une alimentation comme pour la santé, qui sera choisie en fonction de l'objectif recherché par l'entraînement, et les exercices physiques trois ou quatre fois par semaine. Un adulte normal doit s'entraîner deux fois par semaine pour conserver la forme actuelle. Mais au moins trois fois par semaine pour améliorer et modifier son poids. Cinq fois par semaine étant idéal.

### 3. Programmation de l'entraînement

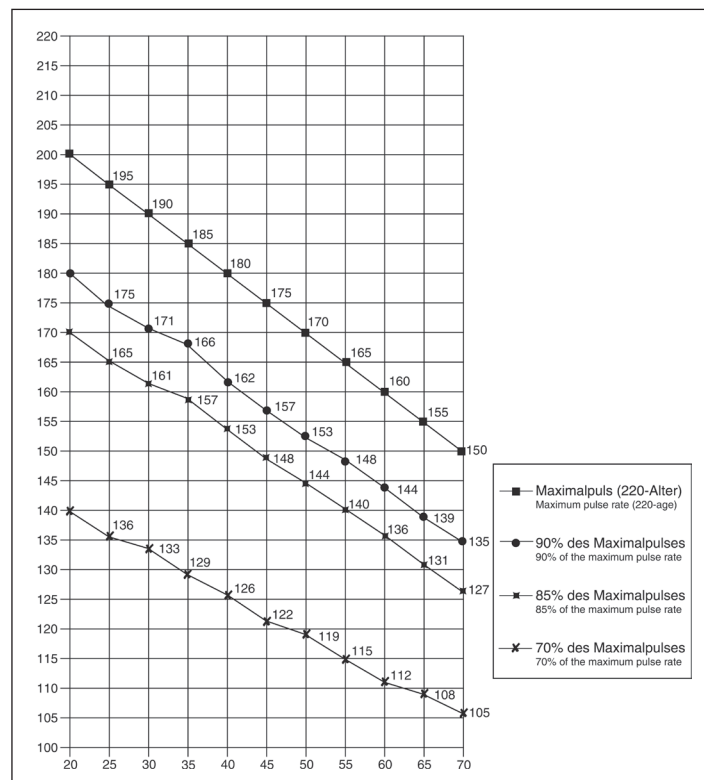
Chaque séance d'entraînement devrait comprendre trois phases: «phase d'échauffement», «phase d'entraînement» et «phase de ralentissement». La température du corps et l'absorption d'oxygène doivent augmenter lentement durant la phase «d'échauffement». Ce qui est possible en effectuant de la gymnastique pendant cinq à dix minutes. L'entraînement proprement dit («phase d'entraînement») devant commencer ensuite. Choisir une faible résistance pendant quelques minutes puis accroître entre 15 et 30 minutes de sorte que le pouls se situe entre 70% et 85% de son maximum.

Afin de faciliter la circulation après la «phase d'entraînement» et d'éviter des courbatures ou des muscles noués, la «phase de ralentissement» doit être suivie d'une «phase de ralentissement». Celle-ci devrait englober des exercices d'élongation et/ou de la gymnastique sans forcer, et ce entre cinq et dix minutes.

Vous trouvez les autres informations au sujet exercices pour réchauffer, aux exercices de distension ou les exercices de gymnastique généraux dans notre domaine de téléchargement sous le [www.christopheit-sport.com](http://www.christopheit-sport.com)

### 4. Motivation

Un entraînement régulier est la clef de la réussite de votre programme. Vous devriez prévoir votre entraînement à heure fixe chaque jour et vous y préparer mentalement. Il est primordial d'être de bonne humeur au moment de l'entraînement et de ne pas perdre l'objectif visé. Jour après jour, en vous entraînant continuellement, vous verrez les progrès accomplis et votre objectif se rapprocher progressivement.



Formules de calcul: Pouls maximum = 220 - âge  
 90% du pouls maximum = (220 - âge) x 0,9  
 85% du pouls maximum = (220 - âge) x 0,85  
 70% du pouls maximum = (220 - âge) x 0,7

## Exercices d'échauffement (Warm Up)

Commencez votre échauffement en marchant sur place pendant au moins 3 minutes puis effectuer les exercices de gymnastique suivantes à l'organisme pour la phase de formation pour se préparer en conséquence. Les exercices ne faites pas trop et que dans la mesure fonctionnent jusqu'à une légère résistance sentir. Cette position va tenir quelque chose.



Atteindre avec votre main gauche derrière votre tête vers l'épaule droite et tirez avec la main droite légèrement au coude gauche. Après 20sec. Mettez bras	Penchez-vous aussi loin que possible et laissez vos jambes presque tendue. Montrez-le avec vos doigts dans la direction de l'orteil. 2 x 20sec.	Asseyez-vous avec une jambe allongée sur le sol et se pencher en avant et essayer d'atteindre le pied avec vos mains. 2 x 20sec.	Agenouillez-vous dans une grande fente avant et vous soutenir avec vos mains sur le sol. Appuyez sur le bassin vers le bas. Changer après 20 jambe sec.
---	---	--	---

Après les exercices d'échauffement par des bras et des jambes tremblent lâche.

Écouter après la phase de formation n'est pas brusquement, mais le cycle de volonté quelque chose tranquillement sans résistance de la part de revenir à l'impulsion de la zone normale. (Refroidir) Nous recommandons les exercices d'échauffement à la fin de la formation se déroule et à la fin de votre séance d'entraînement avec le tremblement des extrémités.

1. Overzicht van de losse delen	pagina 3 - 4
2. Belangrijke aanbevelingen en veiligheidsinstructies	pagina 42
3. Stuklijst-reserveonderdelenlijst, Technische specificatie	pagina 43 - 45
4. Montagehandleiding met explosietekeningen Opstappen, Gebruiken en Afstappen	pagina 46 - 49
5. Watt tafel	pagina 49
6. Handleiding bij de computer-fixes Reiniging, onderhoud en opslag	pagina 50 - 53
7. Trainingshandleiding-warming-up oefeningen	pagina 54

Wij willen u van harte gelukwensen met de aanschaf van uw hometrainer en hopen dat u hier veel plezier aan zult beleven. Neem a.u.b. de instructies en aanwijzingen uit deze montage- en bedieningshandleiding in acht en volg deze op.

Bij eventuele vragen kunt u natuurlijk altijd contact met ons opnemen.

Met vriendelijke groeten,

Met vriendelijke groeten, Top-Sports Gilles GmbH  
Friedrichstr. 55  
42551 Velbert



## Belangrijke aanbevelingen en veiligheidsinstructies

Onze producten werden in principe door de TÜV-GS (Technische Keuringsdienst) gecontroleerd en voldoen bijgevolg aan de actuele, hoogste veiligheidsnorm. Dit feit impliceert echter niet dat de hierna volgende beginselen niet strikt in acht genomen moeten worden.

**1.** Het toestel nauwkeurig in overeenstemming met de montage-instructies opbouwen en uitsluitend de voor de opbouw van het toestel bijgevoegde, specifiek voor het toestel bestemde onderdelen gebruiken. Vóór de eigenlijke opbouw de volledigheid van de levering aan de hand van de leveringsnota en de volledigheid van de kartonnen verpakking aan de hand van de montage stappen van de montage-instructies en van de gebruiksaanwijzing controleren.

**2.** Voor het eerste gebruik en met regelmatige tussenpozen (ongeveer iedere 50 Bedrijfsuren) de dichtheid van alle schroeven, moeren en andere controleer de aansluitingen en de toegang assen en verbindingen met een aantal behandel smeermiddel zodat het veilig is voor gebruik van de apparatuur wordt gewaarborgd. Bekijk vooral het zadel en het stuur correctie voor stevig positie.

**3.** Het toestel op een droge, effen plaats installeren en het toestel tegen vochtigheid en vocht beschermen. Oneffenheden van de vloer dienen door gepaste maatregelen op de vloer en, voor zover beschikbaar bij dit toestel, door daarvoor bestemde, regelbare onderdelen van het toestel geneutraliseerd te worden. Het contact met vochtigheid en vocht dient uitgesloten te worden.

**4.** Voor zover de opstellingsplaats in het bijzonder tegen drukplaatsen, verontreiniging en dergelijke beschermd moet worden, een geschikt, slipvrij support (bijvoorbeeld rubberen mat, houten plaat of dergelijke) onder het toestel leggen.

**5.** Vóór het begin van de training alle voorwerpen binnen een omtrek van 2 meter rond het toestel verwijderen.

**6.** Voor de reiniging van het toestel geen agressieve reinigingsmiddelen gebruiken. Voor de opbouw en voor eventuele herstellingen uitsluitend het respectievelijk bijgeleverde of geschikte, eigen gereedschap gebruiken. Residu door het lassen aan het toestel dient onmiddellijk verwijderd te worden zodra de training beëindigd werd.

**7. Waarschuwing!** Systemen van hart koers kan zijn onnauwkeurig. Buitensporige kunnen opleiden tot een ernstige aandoeningen of door overlijden. In geval van een ondeskundige en bovenmatige training zijn nadelige gevolgen voor de gezondheid mogelijk. Vóór het begin van een doelgerichte training dient daarom een geschikte geneesheer te worden geraadpleegd. Deze geneesheer kan bepalen, aan welke maximale belasting (impulsie, watt, duur van de training enz.) men zich mag blootstellen, en kan nauwkeurige inlichtingen met betrekking tot een correcte lichaamshouding bij de training, de doelstellingen van de training en de voeding geven. Er mag niet na uitgebreide maaltijden getraind worden.

**8.** Met het toestel slechts trainen wanneer het foutloos functioneert. Voor eventuele herstellingen uitsluitend van originele reserveonderdelen gebruik maken. **Waarschuwing:** Delen moeten worden warm voor het gebruik van de beveiligingsinrichting overdreven vervanging van dit meteen en u zult krijgen. De beveiligingsinrichting tegen het gebruik, zolang het nog niet in cabine is vastgesteld.

**9.** Bij de instelling van verstelbare onderdelen op respectievelijk de correcte positie of de gemarkeerde, maximale instelpositie alsook op een reglementair voorgeschreven positie letten.

**10.** Voor zover in de gebruiksaanwijzing niet anders beschreven, mag het

toestel met het oog op de training uitsluitend door één persoon gebruikt worden. De totale uitoefening tijd mag niet hoger dan 90 min. /dagelijks.


**11.** Er moeten trainingskledij en schoenen gedragen worden, die voor een fitnessstraining met het toestel geschikt zijn. De kleding moet zodanig zijn, dat deze omwille van de vorm (bijvoorbeeld lengte) ervan tijdens de training niet kan blijven hangen. De trainingschoenen moeten in overeenstemming met het trainingstoestel gekozen worden, uw voeten in principe een vaste passing geven en een slipvrije zool hebben.

**12. Waarschuwing!** Wanneer duizeligheid, misselijkheid, borstpijn en andere abnormale symptomen ondervonden worden, de training vroegtijdig beëindigen en u tot een geschikte geneesheer wenden.

**13.** Over het algemeen geldt dat sporttoestellen geen speelgoed zijn. Ze mogen daarom uitsluitend in overeenstemming met de bepalingen en door op gepaste wijze geïnformeerde en geïnstrueerde personen gebruikt worden.

**14.** Personen zoals kinderen, mindervaliden en gehandicapten mogen het toestel uitsluitend gebruiken in bijzijn van een tweede persoon, die hulp kan verlenen en instructies kan geven. Het gebruik van het toestel door kinderen zonder toezicht dient door gepaste maatregelen te worden uitgesloten.

**15.** Er dient op gelet te worden dat de trainer en andere personen zich nooit met één of ander lichaamsdeel binnen het bereik van nog in beweging zijnde onderdelen begeven of bevinden.

**16.**  Dit produkt kan aan het einde van de levensduur niet via het gewone huisafval worden afgevoerd, maar dient naar een verzamelpunt voor recycling elektrische apparaten gebracht te worden. Het symbool op het produkt, de gebruiksaanwijzing, of de verpakking wijst u daarop.

De grondstoffen zijn volgens hun kenmerken verwerkbaar. Met de verwerking, van deze oude apparaten, doet u een bijdrage aan de bescherming van ons milieu. Vraagt u bij de gemeente naar de desbetreffende verwerkingsplaats.

**17.** De verpakkingmaterialen, lege batterijen en onderdelen van het toestel omwille van het milieu niet samen met het huishoudelijk afval evacueren, maar in daarvoor bestemde opslag tanks werpen of op geschikte inzamel-punten afgeven.

**18.** Voor de snelheidsafhankelijke modus kan het weerstandsniveau handmatig worden ingesteld en de wisselingen in energie zijn afhankelijk van de trapsnelheid. Voor snelheids-onafhankelijke modus, kan de gebruiker de gewenste

Energieconsumptie in Watt selecteren, dan zal een constant energie-niveau worden aangehouden met verschillende weerstandsniveaus, die automatisch door het systeem worden bepaald. Dit is onafhankelijk van de trapsnelheid.

**19.** Het toestel is met een 24-trappige weerstandinstelling uitgerust. Deze maakt respectievelijk een verlaging en een verhoging van de remweerstand en daardoor van de trainingsbelasting mogelijk. Daarbij leidt het draaien van de instelknop van de weerstandinstelling in de richting van niveau 1 tot een verlaging van de remweerstand en daardoor van de trainingsbelasting. Het draaien van de instelknop van de weerstandinstelling in de richting van niveau 16 leidt tot een verhoging van de remweerstand en daardoor van de trainingsbelasting.

**20.** Dit toestel werd conform de DIN EN ISO 20957-1/2014 en EN 957-9/2003 „H, A“ gekeurd en gecertificeerd. De toegelaten maximale belasting (= lichaamsgewicht) werd op 150 kg bepaald. De classificatie HA betekent dat deze fiets exclusief voor thuisgebruik is ontworpen en met een goede accuraatiewaardering, de afwijking in energieconsumptie onder de 50W ligt binnen  $\pm 5W$  en bedraagt boven de 50W maximaal  $\pm 10\%$ . De computer is gekeurd en gecertificeerd en in overeenstemming is met het EMC-richtlijn (2014/30/EU).



# Stuklijst - reserveonderdelenlijst EL 5 best.nr. 1720 (white), 1721 (silver)

Technische specificatie: Stand: 01. 04. 2017

## Ergometer klasse H/A met een precieze weergave van de gegevens

- Motor-en computer gestuurde weerstandsregeling met 24 weerstandsfases (Magnetisch remsysteem)
- ca. 10kg vliegwielmassa
- 10 voorgeprogrammeerde weerstandsprogramma's
- 4 hartslag programma's (polsgestuurd)
- 5 individuele instelbare trainingsprogramma's
- 1 manueel programma
- 1 omwentelings onafhankelijk programma (instelbaarheid watt prestatie van 30 tot 350 watt in 10Watt stappen)
- 3-weg verstelbare voetschalen
- Handpolsslag meting
- Adapter
- Stelvoeten om waterpas te zetten en transportrollen
- Bedieningsvriendelijke Blue-Backlit computer met gelijktijdige aanduiding van; tijd, snelheid, afstand, ca. calorieverbruik, pedaalomwentelingen, Wattage en polsslagfrequentie en
- Fitness-Test aanduiding
- Belastbaar met een lichaamsgewicht tot ca. 150 kg

Gewicht van het product: 39kg  
Training ruimte: minstens 3,5m<sup>2</sup>  
Afmeting: ca. L 140 x B 59 x H 161 cm

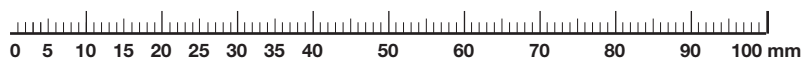
Controleer na het openen van de verpakking a.u.b. aan de hand van de onderstaande stuklijst of alle onderdelen aanwezig zijn. Wanneer dit het geval is, kunt u met de montage beginnen.

Wanneer een bepaald onderdeel niet in orde is of ontbreekt, of wanneer u in de toekomst een reserveronderdeel nodig heeft, kunt u zich wenden tot:

Internet service- en onderdelen data base:  
[www.christopeit-service.de](http://www.christopeit-service.de)

Adresse: Top-Sports Gilles GmbH  
Friedrichstr. 55  
42551 Velbert  
Telefon: +49 (0) 20 51 - 6 06 70  
Telefax: +49 (0) 20 51 - 6 06 74 4  
e-mail: [info@christopeit-sport.com](mailto:info@christopeit-sport.com)  
[www.christopeit-sport.com](http://www.christopeit-sport.com)

**Deze produkt alleen bedoeld voor persoonlijke home-fitness-ruimte en niet geschikt voor industrieel of commercieel gebruik. Home fitness gebruik klasse H / A**



Afbeeldings-nr.	Beschrijving	Afmetingen mm	Aantal stuks	Gemonteerd aan afbeeldingsnr.	ET-nummer EL 5 / 1720	ET-nummer EL 5 / 1720
1	Basis frame		1		33-1720-01-WS	33-1721-01-SI
2	Voetbuis voor		1	1	33-9925452-WS	33-9925452-SI
3	Voetbuis achter		1	1	33-9925453-WS	33-9925453-SI
4L	Eindkappen met transportrol links		1	2	36-9925459-BT	36-9925459-BT
4R	Eindkappen met transportrol rechts		1	2	36-9925460-BT	36-9925460-BT
5	Kappen met hoogtecompensatie		2	3	36-9906310-BT	36-9906310-BT
6	Schlotschroef	M8x75	4	1,2+3	39-10019-CR	39-10019-CR
7	Onderlegplaatje gebogen	8//19	12	6+39	39-9966-CR	39-9966-CR
8	Veerring	voor M8	22	6,14,39+58	39-9864-VC	39-9864-VC
9	Dop moer	M8	4	6	39-9900-CR	39-9900-CR
10	Kunstof Afstandsstuk	32x19x26	2	11	36-1721-14-BT	36-1721-14-BT
11	Pedaalkruk		2	70	33-9925454-SI	33-9925454-SI
12	Stelmotorkabel		1	55+59	36-1721-16-BT	36-1721-16-BT
13	Nettoestel spanningsverzorging	6V=DC/1A	1	32	36-9107-22-BT	36-9107-22-BT
14	Binnenzeskantschroef	M8x20	4	11+58	39-9886-CR	39-9886-CR
15	Onderlegplaatje	8//25	2	14	39-10018-CR	39-10018-CR
16	Kunstoflaager	12x32x15	4	19	36-9217-36-BT	36-9217-36-BT
17	Schroef dop	M10	4	18+21	36-9214-34-BT	36-9214-34-BT
18	Zeskantschroef	M10x55	2	19+31	39-9976	39-9976
19	Voetschalbefestigings houder		2	31	33-9217-10-SI	33-9217-10-SI
20	Onderlegplaatje	10//20	2	18	39-9989-CR	39-9989-CR
21	Zelfborgende moer	M10	3	18+97	39-9981-VC	39-9981-VC
22	Schlotschroef	M6x50	4	23	39-10450	39-10450
23L	Voetschaal links		1	31L	36-9925548-BT	36-9925548-BT
23R	Voetschaal rechts		1	31R	36-9925549-BT	36-9925549-BT
24	Staallager	14x12.5x10	4	31	36-9217-37-BT	36-9217-37-BT
25	Onderlegplaatje	8//16	4	29+58	39-9962-CR	39-9962-CR
26	Zelfborgende moer	M8	2	29	39-9918-CR	39-9918-CR
27	Kruiskopschroef	4.2x18	35	12,28,59,95+96	36-9825339-BT	36-9825339-BT
28L	Kunststofafdekking links		2	28R+31	36-9217-21-BT	36-9217-21-BT
28R	Kunststofafdekking rechts		2	28L+31	36-9217-22-BT	36-9217-22-BT
29	Zeskantschroef	M8x75	2	31+38	39-10272	39-10272
30	Onderlegplaatje	5//10	20	27+50	39-10111-SW	39-10111-SW
31L	Voetschaalbevestiging links		1	11+38L	33-9925458-WS	33-9925458-SI
31R	Voetschaalbevestiging rechts		1	11+38R	33-9925459-WS	33-9925459-SI

Afbeeldingsnr.	Beschrijving	Afmetingen mm	Aantal stuks	Gemonteerd aan afbeeldingsnr.	ET-nummer EL 5 / 1720	ET-nummer EL 5 / 1720
32	Spanningsverzorgingskabel		1	13	36-1721-07-BT	36-1721-07-BT
33	Kruiskopschroef	3.5x10	2	4	39-10188	39-10188
34	Afstandsstuk		2	35	36-9217-25-BT	36-9217-25-BT
35	Kunstoflaager	27x28	4	38	36-9217-07-BT	36-9217-07-BT
36	Onderlegplaatje	8x38x2	2	14	39-10166	39-10166
37	Kunstoflaager	38x19	6	38+49	36-9825328-BT	36-9825328-BT
38	Verbindingsbuis		2	31+41	33-9925461-WS	33-9925461-SI
39	Binnenzeskantschroef	M8x16	12	38+49	39-9888	39-9888
40	Onderlegplaatje gebogen	8//20	4	39	39-9844-CR	39-9844-CR
41L	Handgreep links		1	38L	33-9925456-WS	33-9925456-SI
41R	Handgreep rechts		1	38R	33-9925457-WS	33-9925457-SI
42	Overtrek handgreep		2	41	36-9825307-BT	36-9825307-BT
43	Eindknop		2	41	36-9825315-BT	36-9825315-BT
44	Computer		1	49	36-1720-03-BT	36-1721-03-BT
45	Overtrek handvat		2	48	36-1721-06-BT	36-1721-06-BT
46	Polskabel		1	44	36-1721-08-BT	36-1721-08-BT
47	Kabelvaszet		2	48	36-9821-13-BT	36-9821-13-BT
48	Polshandvat		1	49	33-1720-03-WS	33-1721-03-SI
49	Steunbuis		1	1	33-1720-02-WS	33-1721-02-SI
50	Kruiskopschroef	M5x10	4	44	39-9903-SW	39-9903-SW
51	Binnenzeskantschroef	M8x25	2	48	39-9809	39-9809
52	Gegolfte schijf	21//27	3	11+70	36-9925523-BT	36-9925523-BT
53	Ster grep moer	M6	4	22	36-9925521-BT	36-9925521-BT
54	Gegolfte schijf	19//37	1	58	36-9925114-BT	36-9925114-BT
55	Verbindingskabel		1	12+44	36-1721-15-BT	36-1721-15-BT
56	Stuurbekleding		1	48	36-9110-13-BT	36-9110-13-BT
57	Steunbuis bekleding		1	49	36-1720-05-BT	36-1721-05-BT
58	Greep as		1	38+49	33-9925462-SI	33-9925462-SI
59	Stelmotor		1	1+12	36-1721-09-BT	36-1721-09-BT
60	Bowdenkabel		1	59+81	36-1721-10-BT	36-1721-10-BT
61	As moer	M10x1.25	2	70	39-9820-SW	39-9820-SW
62	Vastzetting	C20	2	70	36-9925520-BT	36-9925520-BT
63	Kogellaager	6904Z	2	1+70	36-9217-32-BT	36-9217-32-BT
64	Spanrol		1	97	36-9211-28-BT	36-9211-28-BT
65	Schroef	M5x60	1	1	39-10406	39-10406
66	Moer	M5	2	65	39-10012	39-10012
67	Ronde dop		2	1	36-1721-11-BT	36-1721-11-BT
68	Schroef	M6x15	4	69+70	39-10120	39-10120
69	Pedaalaandrijfschijf		1	70	36-9825326-BT	36-9825326-BT
70	Pedaalas		1	63+69	33-9925460-SI	33-9925460-SI
71	Veerring	voor M6	6	68+76	39-9868	39-9868
72	Zelfborgende moer	M6	4	68+86	39-9861-VZ	39-9861-VZ
73	Flakke riem	440 PL6	1	69+91	36-9825329-BT	36-9825329-BT
74	Veerring	voor M10	1	82	39-9995	39-9995
75	Afstandsstuk	10x16x6	1	82	36-1211-15-BT	36-1211-15-BT
76	Schroef	M6x12	2	81	39-10120-VC	39-10120-VC
77	Onderlegplaatje	6//14	6	22+76	39-9863	39-9863
78	Vastzetting	C12	2	79	36-9111-39-BT	36-9111-39-BT
79	Magneetbeugelas		1	81	36-9211-26-BT	36-9211-26-BT
80	Veer		1	81	36-9211-27-BT	36-9211-27-BT
81	Magneetbeugel		1	79	33-9211-10-SI	33-9211-10-SI
82	Schroef	M10x40	1	1+64	39-10400	39-10400
83	As moer	M10x1	2	88	36-1721-12-BT	36-1721-12-BT
84	Polssensor		2	48	36-1127-07-BT	36-1127-07-BT
85	U-part		2	86	36-9713-56-BT	36-9713-56-BT
86	Riemspar	M6x50	2	88	39-10000	39-10000
87	Moer	M10x1	1	88	39-9820	39-9820
88	Vliegwielas		1	91	36-9925456-BT	36-9925456-BT
89	Kogellaager	6001Z	2	88+91	36-9516-27-BT	36-9516-27-BT



## Montagehandleiding

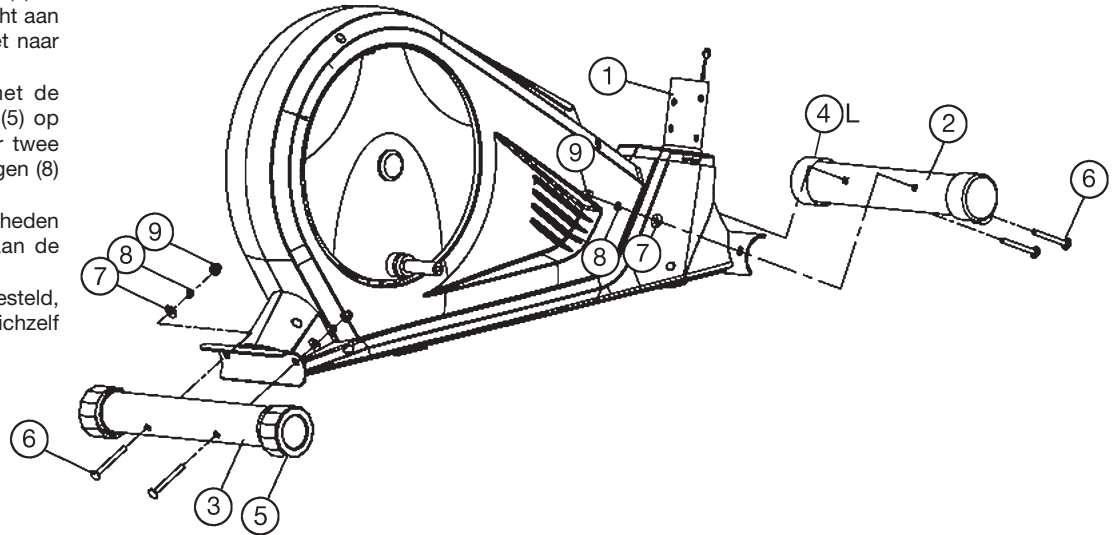
Neem alle losse onderdelen uit de verpakking, leg deze op de grond en controleer aan de hand van de montage stappen uit de montagehandleiding of alle onderdelen aanwezig zijn. Hierbij moet er op worden gelet dat een aantal onderdelen rechtstreeks met het onderstel zijn verbonden en voorgemonteerd zijn.

Bovendien zijn enkele andere losse delen ook al tot eenheden samengevoegd. Hierdoor kunt het apparaat gemakkelijker en sneller monteren. Montage tijd: 50 min.

### Stap 1:

#### Montage van de voets (2+3) aan het basisframe (1).

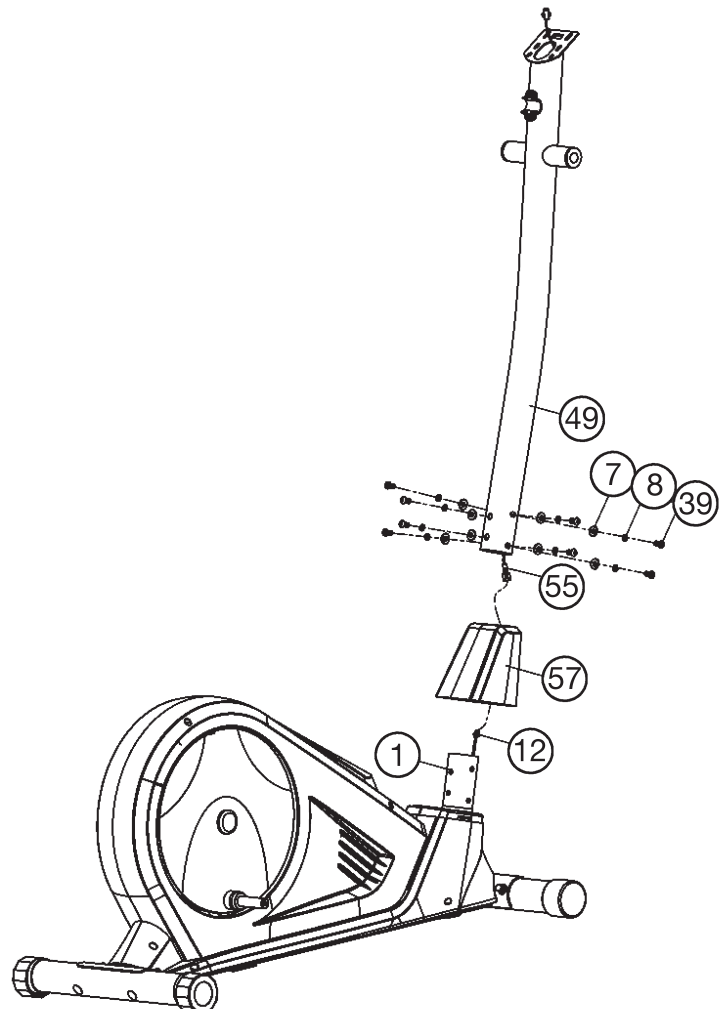
1. Monteer de voorste poot (2) met de vooraf gemonteerde transportrollen (4) op het onderstel (1). Gebruik daarvoor twee bouten M8x75 (6), tussenringen 8//19 (7), veerringen M8 (8) en dopmoeren M8 (9). Besteed aandacht aan de pijl op de voorste poot. Dit moet naar boven wijzen.
2. Monteer de achterste poot (3) met de vooraf gemonteerde afdekdoppen (5) op het onderstel (1). Gebruik daarvoor twee bouten (6), tussenringen (7), veerringen (8) en dopmoeren (9).  
Na de montage kunt u kleine oneffenheden van de vloer compenseren door aan de afdekdoppen (5) te draaien.  
Het apparaat moet zo worden opgesteld, dat het tijdens de training niet uit zichzelf beweegt.



### Stap 2:

#### Verbinding van de steunbuis (49) met het basisframe (1).

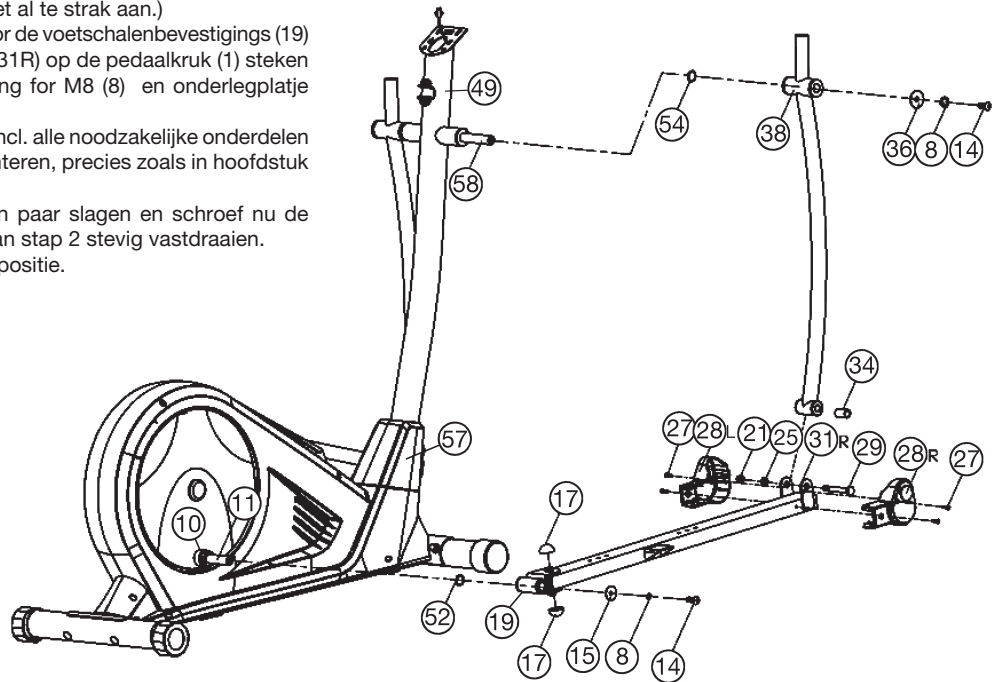
1. Breng de steunbuis (49) naar het basisframe (1), schuif de steunbuis bekleding (57) op het steunbuis (49) en verbind de stekkers van de stelmotor kabel (12) en verbindingskabel (55) met elkaar.
2. Schuif de steunbuis (49) op het basisframe (1). Let erop dat er geen kabelverbinding gekneld geraakt. Speld op iedere schroef M8x16 (39) een veerring voor M8 (8) en een onderlegplaatje 8//19 (7) en schroef ze eerst allemaal met de hand vast. (Deze schroefverbinding zal in ieder geval bij stap 3 stevig worden aangedraaid)



### Stap 3:

#### Montage van de voetschaalbevestiging (31) en de verbinding buizen (38) op de pedaalkruk (11) en de steunbuis (49).

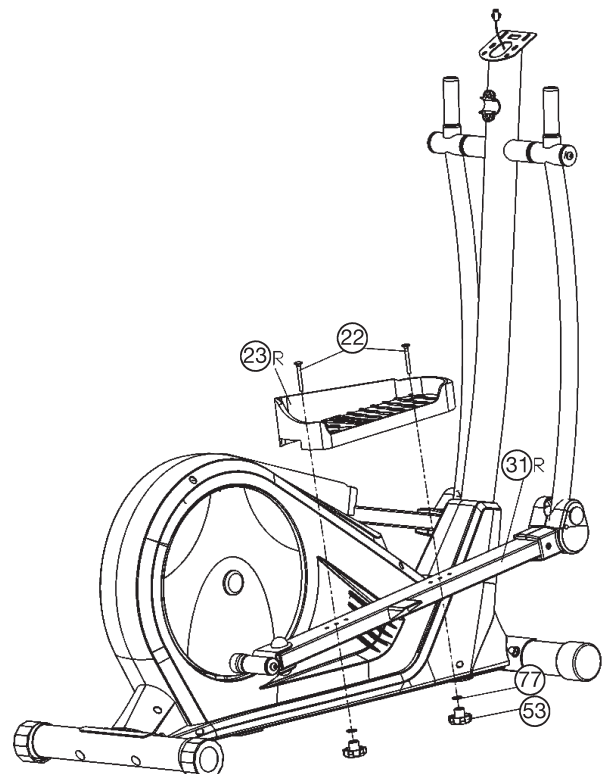
1. Schuif de greep as (58) in het steunbuis (49) en steek een gegolfte schijf (54) en de twee verbinding buizen (38) op de greep as (58). Een onderlegplaatje 8//38 (36) and veerring for M8 (8) op het schroef M8x20 (14) aanbrengen. De schroef (14) opdraaien en stevig vastdraaien. (**Let op!** Rechts is vanuit de kijkrichting gezien, de rechterkant wanneer men op het apparaat staat en traint.)
2. De rechter voetschaalbevestiging (31R) op de verbinding buizen (38) steken. De openingen in de delen zo uitlijnen dat ze precies boven elkaar liggen.
3. De zeskantschroef M8x75 (29) door de openingen steken. Vanaf de andere kant een onderlegplaatje 8//16 (25) aanbrengen en met een moer M8 (21) vastdraaien. (Dit verbindingpunt moet gemakkelijk kunnen bewegen. Draai de schroef daarom niet al te strak aan.)
4. Een gegolfte schijf (52) en de houder voor de voetschaalbevestigings (19) van de rechter voetschaalbevestiging (31R) op de pedaalkruk (1) steken en met de schroef M8x20 (14), veerring for M8 (8) en onderlegplaatje 8//20 (15) vastschroeven.
5. De linkse voetschaalbevestiging (31L) incl. alle noodzakelijke onderdelen op de linkerzijde van het apparaat monteren, precies zoals in hoofdstuk 2.-4. is beschreven.
6. Draai de aandrijving met de hand een paar slagen en schroef nu de steunbuis (49) op het basisframe (1) van stap 2 stevig vastdraaien.
7. Schuif de steunbuis bekleding (57) in positie.



### Stap 4:

#### Montage van de voetschalen (23) aan de voetschaalbevestiging (31).

1. De rechter voetschaal (23R) op de bevestiging (31R) steken. De openingen in de delen zo uitlijnen dat ze precies boven elkaar liggen.
2. De sluitschroeven M6x50 (22) door de openingen steken. Vanaf de andere kant een onderlegplaatje 6//14 (77) aanbrengen en een stergreepmoer (53) insteken en stevig vastdraaien.
3. De linker voetschaal (23L), zoals onder 1 en 2 beschreven aan de bevestiging (31L) monteren. (**Let op!** Het onderscheid tussen de voetschalen rechts en links is aan de hand van de randen aan de lange zijden van de voetschalen mogelijk. De hoge randen van de voetschalen (23R+23L) moet steeds naar binnen (naar basisframe (1) toe) zijn uitgelijnd. De zo ingestelde posities moeten op beide zijden altijd gelijk zijn. De posities kunnen altijd door het uitnemen van de sluitschroeven (22) en het verschuiven van de voetvlakken altijd veranderen).

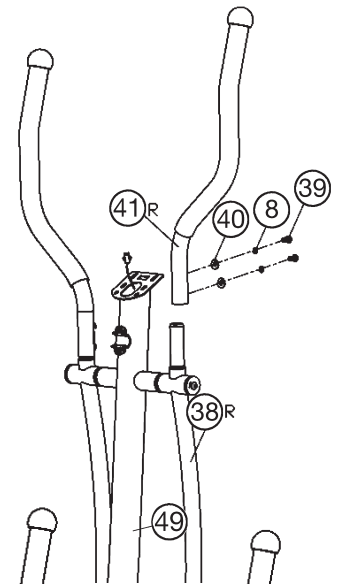




### Stap 5:

#### Montage van de greepbuizen (41) aan de verbindingbuizen (38).

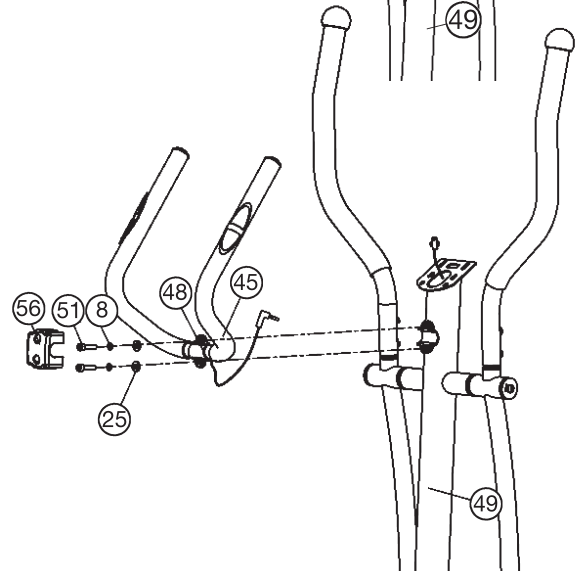
1. De greepbuizen (41L+41R) op de verbindingbuizen (38) steken en de openingen in de buizen zo uitlijnen dat ze boven elkaar liggen.  
(**Let op!** De greepbuizen moeten na de montage zo zijn uitgelijnd dat de bovenste uiteinden naar buiten (van steunbuis (49) af) zijn gebogen.
2. De schroef M8x16 (39) met der onderlegplaatje 8//20 (40) en veerring for M8 (8) door de openingen steken en de greepbuizen (41) op de verbindingbuizen (38) vastdraaien.



### Stap 6:

#### Montage van de handgreep (48) aan het steunbuis (49).

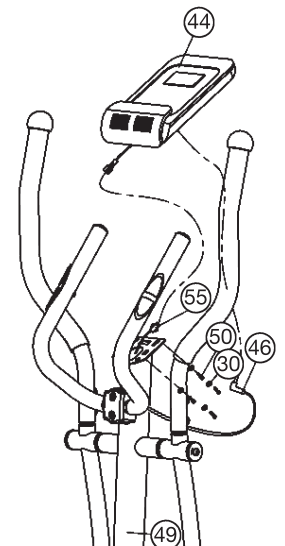
1. Voorzie de bouten M8x25 (51) van een veerring for M8 (8) en een onderlegplaatje 8//16 (25). Breng de handgreep (48) naar de steunbuis (49) zodat de gaten in een lijn liggen steek ze door de gaten en ver vast de handgreep (48) aan het steunbuis (49).
2. Steekt vervolgens de stuurbekleding (56) aan de handgreep (48).



### Stap 7:

#### Montage van de computer (44) aan het steunbuis (49).

1. Neemt u de computer (44) en steekt u de verbindingskabel (55) in de achterkant van de computer (44).
2. Steekt vervolgens de polskabel (46) in de vanzelfsprekende ontvanger aan de achterzijde van de computer (44). Plaats de computer (44) op de computerhouder aan het steunbus (49) and schroef met de schroef M5x10 (50) en tussenring 5//10 (30) vast, zonder de kabel daarbij de beschadigen.



### Stap 8:

#### Aansluiting van het nettoestel (13).

1. Steek de stekker van het nettoestel (13) in de desbetreffende bus (32) op het achterste uiteinden van de bekleding (95).
2. Steek daarna het nettoestel (13) in een goed geïnstalleerd contactdoos (230V~/50Hz).

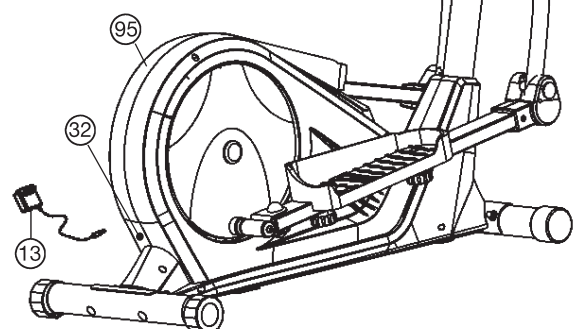
### Stap 9:

#### Controle:

1. Alle schroef- en stekverbindingen op een correcte montage en juiste werking controleren. Daarmee is de montage beëindigd.
2. Wanneer alles in orde is, met lichte weerstandinstellingen vertrouwd raken met het apparaat en de individuele instellingen vastzetten.

#### Opmerking:

De gereedschapset en de gebruiksaanwijzing a.u.b. zorgvuldig bewaren, omdat u ze wellicht later voor een reparatie of het bestellen van reserveonderdelen nodig heeft.



## Opstappen, Gebruiken & Afstappen

### Transport van Apparaat:

Aan de voorzijde bevinden zich twee rollers. Om het apparaat te verplaatsen kunt u de achterzijde van het apparaat optillen en sturen naar waar u wilt om het te plaatsen of te stallen.

### De Opstappen, Gebruiken en Afstappen

#### Opstappen:

- Ga naast het apparaat staan, plaats de voetsteun dat het dichtst bij staat in de laagste positie en houd de vaste stuur vast.
- Plaats uw voet op de voetsteun, probeer uw gehele gewicht op deze voet te brengen en zwaai tegelijkertijd het andere been over het apparaat heen en plaats uw voet ook daar op de voetsteun.
- U bevindt zich nu in de juiste houding om de training te beginnen.

#### Gebruik:

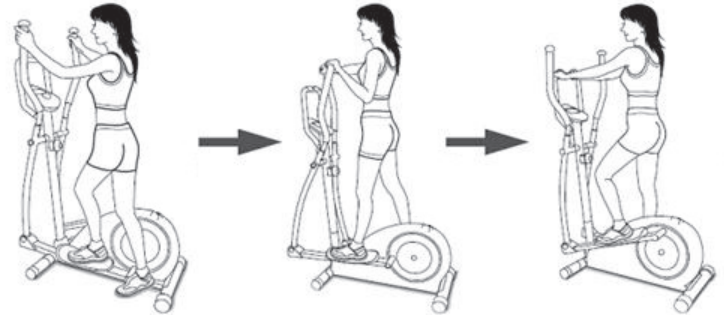
- Houdt uw handen op de gewenste positie op het vaste stuur.
- Beweeg het apparaat door met uw voeten op de voetsteunen uw gewicht van links naar rechts te verplaatsen
- Als u ook het bovenlichaam wilt trainen, kunt u uw handen in plaats van op het vaste stuur, op de beweegbare handvat aan de linker- en rechterkant.
- Om de intensiteit van de training te verhogen, kunt u de pedaleersnelheid verhogen, of de weerstand op het apparaat verhogen.
- Houdt uw handen altijd ofwel op de vaste stuur, ofwel op het linker en rechter handvat.

#### Afstappen:

- Verminder de trapsnelheid tot het apparaat tot stilstand komt.
- Houdt het vaste stuur stevig vast, zwaai één been over het apparaat heen en plaats uw voet op de grond. Hierna kunt u ook met de andere voet afstappen.

Dit trainingsapparaat is een stationair apparaat combineert fietsen, stappen en lopen, zonder hierbij de gewrichten te overbelasten, waardoor het risico op blessures lager is.

Oefeningen op dit apparaat bieden de mogelijkheid van een vloeiende, non-impact workout die afhankelijk van de ingestelde weerstand lichter of zwaarder kan zijn. U zult de spieren van zowel uw boven- als uw onderlichaam versterken en het uithoudingsvermogen en algehele conditie verbeteren.



### RPM and Power in Watt of Level 1- Level 24 for EL 5 Art.-No. 1720, 1721

Level/RPM → ↓	20	30	40	50	60	70	80	90	100	110	120
1	2	5	8	12	19	22	28	34	41	49	57
2	3	7	11	17	25	29	37	46	55	64	74
3	3	9	15	22	32	39	49	59	71	83	95
4	4	11	19	27	39	48	60	74	88	103	118
5	5	13	23	33	47	59	72	87	105	123	142
6	5	15	26	39	54	69	84	102	124	145	167
7	6	17	30	44	62	79	98	117	141	165	190
8	7	19	33	49	69	88	108	131	159	186	215
9	8	21	37	54	76	97	119	145	176	206	238
10	9	23	40	59	82	104	130	162	193	226	262
11	10	25	43	64	89	116	142	173	210	246	285
12	11	27	47	69	96	123	154	187	228	268	311
13	11	29	49	73	103	134	164	200	244	287	333
14	12	31	53	79	110	144	179	215	261	307	356
15	12	33	57	84	117	153	186	227	276	324	375
16	13	35	60	89	124	162	198	242	294	345	401
17	15	37	63	93	129	170	208	255	310	365	424
18	15	39	67	99	137	179	219	268	326	383	444
19	17	43	73	107	147	192	233	283	342	400	462
20	17	44	75	111	153	200	245	298	363	426	493
21	18	45	76	113	156	206	252	309	376	443	515
22	20	46	78	116	161	212	261	322	391	462	538
23	20	48	82	121	167	219	268	328	399	469	545
24	20	50	86	126	174	228	280	348	415	488	566

#### Opmerkingen:

- De energieconsumptie (Watt) wordt gemeten door de tragsnelheid te meten (min-1) van de as en de torsie (Nm).
- Het apparaat is vóór verschepping geijkt om te voldoen aan vereisten van de accuratieclassificatie, Mocht u twijfels hebben over de accuratie, neem dan contact op met uw leverancier of stuur het apparaat naar een bevoegd laboratorium om te laten testen, op opnieuw te laten ijken.



De computer van uw ERGOMETER is uitermate gebruiksvriendelijk. Doordat al de functies tegelijkertijd weer te geven, komt een omslachtig heen en weer wisselen van de ene naar de andere functie weg te vallen en wordt u steeds in één oogopslag over het verloop van uw training geïnformeerd. **Bij dit toestel betreft het een toerentalonafhankelijk apparaat. Om een door u gewenst Prestatievermogen te laten opleveren, regelt de computer de rem onafhankelijk van de trapfrequentie in programma 16.**

**Inschakelen:**

1) Steek de aansluitstekker in de adapteraansluitbus aan het toestel. En signaal weerklinkt – al de LCD-displaysegmenten verschijnen 2 seconden lang en worden op 00 gezet.

Of  
2) De netstekker is reeds in het stopcontact / apparaat werd automatisch uitgeschakeld. Door een willekeurige toets in te drukken – of bij minstens één pedaalomwenteling – wordt de computer zelfstandig ingeschakeld.

**Uitschakelen:**

Zodra het toestel langer dan ca. 4 minuten niet meer bediend wordt, wordt de computer zelfstandig uitgeschakeld. Nadat de training beëindigd werd, netstekker uittrekken.

**• Toetsen**

In totaal 5 toetsen: START/STOP, FUNCTIE (F), OMHOOG (+), OMLAAG (-), en TEST (Test).

**„START/STOP“-toets:**

Start van de training of onderbreking van de training in het gekozen programma.

De computer begint pas te tellen wanneer voordien de toets „START/STOP“ ingedrukt werd. Indien de toets „START/STOP“ langer dan 3 seconden ingedrukt wordt, worden al de waarden op 00:00 terug naar de oorspronkelijke stand gebracht.

**„F“-toets:**

Met de invoer- en bevestigingstoets gaat men van het ene naar het andere invoerveld over. De telkens opgeroepen functie knippert. Met de +/- toets voert u de waarden in en door de toets „F“ opnieuw in te drukken, worden deze bevestigd. Tegelijkertijd springt het knipperende display naar het volgende invoerveld.

**„+“ en „-“ -toets:**

Met de +/- toetsen wijzigt u de waarden – uitsluitend knipperende gegevens kunnen qua waarde gewijzigd worden.

**„Test“:**

Met deze toets kunt u uw fitnesscijfer noteren.

**• Displays**

**PROGRAMMA :**

Weergave van het ingestelde programma 1-20 (manueles programma; 1 – 10 = fitnessprogramma's; programma 11-15 = individuele gebruikersprogramma's; programma 16 = wattprogramma; programma 17-20 = polsslagprogramma's)

**NIVEAU:**

Weergave van de gekozen trapweerstand van niveau 1 – 24. Hoe groter het getal, hoe groter de weerstand. Het bijbehorende balkdisplay heeft 12 balkjes ter beschikking. Ieder balkje omvat twee waarden (bijvoorbeeld: 3 balkjes vormen niveau 5 of 6). De exacte waarde kunt u in het display LEVEL erugvinden. Deze trapweerstand kan te allen tijde, in al de programma's, met de toetsen „+“ en „-“ gewijzigd worden.

**TIJD/WATT:**

Voor de instelling / weergave van de tijd in minuten en seconden tot maximum 99:00 minuten. Voorkeuze in stappen van minuten / telling „Omhoog“ en „Omlaag“ in stappen van seconden. In de programma's 1 – 20 minimale vooraf in te voeren tijd 5 minuten. Der computer meet exact het ter gelegenheid van de training behaalde prestatievermogen. De weergave gebeurt in watt. In het programma 16 volgt hier de weergave van de beoogde waarde. De voorafgaande invoer kan van 30 tot 350 Watt ingevoerd worden. Weergave schakelt automatisch tussen tijd en watt.

**RPM/SPEED:**

Weergave van pedaalomwentelingen per minuut en snelheid in km/h. Weergave schakelt automatisch tussen RPM en snelheid.

**KCAL/AFSTAND:**

Weergave en voorafgaande invoer voor de afstand. De voorafgaande invoer kan van 1 tot 999 km ingevoerd worden. De telling „Omhoog/omlaag“ gebeurt in stappen van 0,1 km. Door middel van de gemiddelde waarden berekent de van de opgegeven trainingstijd.

computer de die in Kcal aangegeven worden. Om de bindende maateenheid voor energie „Joule“ in de algemeen gebruikelijke vermelding „Calorieën“ te berekenen, maakt u gebruik van de hierna volgende formule: 1Joule = 0,239 cal, c.q. 1 cal = 4,186 J.

De voorafgaande invoer kan van 10 tot 990 kcal ingevoerd worden. Weergave schakelt automatisch tussen calorieën en afstand.

**WEERGAVE VAN DE POLSSLAG:**

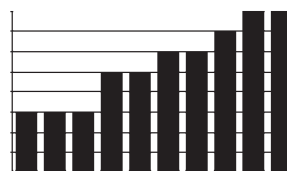
Hier wordt de actuele polsslag weergegeven.

**MAXIMALE LIMIET POLSSLAG/LEEFTIJD:**

**Beschikbaar in de programma's 17- 20.** Zodra u uw leeftijd invoert, berekent de computer een waarschuwingspolsslagwaarde, die u in geen geval mag overschrijden (formule: (220 – leeftijd) x 0,80 ). Wanneer deze waarde bereikt wordt, begint het display „Polsslag“ te knipperen – u dient dan de snelheid of het belastingsniveau onmiddellijk te verlagen. In het programma 17 - 19: trainingsprogramma met 55% / 75% of 95% van uw MHF (maximale hartslagfrequentie). Na de invoer van uw leeftijd wordt uw MHF berekende en op basis daarvan met het respectievelijke percentage uitgerekend. Het resultaat – uw trainingspolsslag MHF – wordt in het veld en uw actuele polsslag wordt in het veld aangegeven. In het programma 20: Weergave van de door u vooraf ingevoerde, individuele beoogde polsslag.

**Weerstandsprofiel:**

De gewenste duur van de training kan binnen het bereik „TIJD“ vooraf ingesteld worden. Deze vooraf ingestelde tijd wordt door het systeem in 10 gedeeltelijke intervallen onderverdeeld. Ieder balkje op de tijdas (horizontaal) = 1/10 van de vooraf ingevoerde tijd, bijvoorbeeld: trainingstijd = 5 min = ieder balkje is 30 seconden, trainingstijd = 10 min = ieder balkje = 1 min. Ieder van de 10 balkjes stemt overeen met een dergelijke tussentijd. Het telkens actuele tijdbalkje wordt gekenmerkt doordat het KNIPPERT. Indien er geen tijd vooraf ingevoerd werd, betekent ieder tijdbalkje minuten training, d.w.z. na 1 minuten springt het knipperdisplay van balk 1 naar balk 2 enz. en dit tot in totaal 10 minuten. Indien het programma inmiddels met de toets „START/STOP“ gestopt wordt, blijft de tijd staan om van daaruit opnieuw verder te tellen nadat de toets „START/STOP“ opnieuw ingedrukt werd.



hogere balken=hogere trapweerstand  
lagere balken= lagere trapweerstand  
elk balkensegment houdt 2 waarden in  
elke van de 10 tijdsbalken houdt 1/10 deel in van de opgegeven trainingstijd.

**Trapweerstand:**

Door middel van de + / - toets kunt u steeds - in alle programma's - de trapweerstand aanpassen. De Wijziging kunt u op de balkhoogte en op het display LEVEL aflezen - hoe hoger het balkje, hoe hoger de weerstand en omgekeerd. Ieder balksegment staat voor twee waarden (bijvoorbeeld 3 segmenten staat voor niveau 5 en 6 of 7 Segmenten staat voor niveau 13 en 14). De gekozen waarde wordt door het display LEVEL weergegeven. De wijziging heeft uitwerking op de actuele en de volgende tijdpositie. De hoogte van het balkje geeft de belasting aan, geen terreinprofiel. Programmaprocedures worden op het display grafisch voorgesteld. Het verloop van de individuele

programma's gebeurt in overeenstemming met de weergave van het balkdiagram in het displayveld, bijvoorbeeld programma 3 = berg + dal enz. (daarbij is de balkhoogte = weerstand, de tijd wordt over de balkbreedte verdeeld)

- Na programma-instelling onvoorwaardelijk toets „START/STOP“ indrukken wanneer er met de training gestart wordt. In principe zijn al de vastgestelde en weergegeven waarden niet geschikt voor geneeskundige analyses.

<p><b>Manual Program</b></p>	<p><b>Programm 1 Rolling</b></p>	<p><b>Program 2 Valley</b></p>
<p><b>Programm 3 Fatburn</b></p>	<p><b>Programm 4 Ramp</b></p>	<p><b>Programm 5 Mountain</b></p>
<p><b>Programm 6 Interval</b></p>	<p><b>Programm 7 Cardio</b></p>	<p><b>Programm 8 Endurance</b></p>
<p><b>Programm 9 Slope</b></p>	<p><b>Programm 10 Rally</b></p>	
<p><b>User Setting Program 11 (U1)</b></p>	<p><b>User Setting Program 12 (U2)</b></p>	<p><b>User Setting Program 13 (U3)</b></p>
<p><b>User Setting Program 14 (U4)</b></p>	<p><b>User Setting Program 15 (U5)</b></p>	
<p><b>Programm 16 Watt Control Program</b></p>	<p><b>Programm 17 HRCP</b></p>	<p><b>Programm 18 HRCP</b></p>
<p><b>Programm 19 HRCP</b></p>	<p><b>Programm 20 HRCP</b></p>	



### Programma manual: *handmatig*

Dit programma komt overeen met de functies van een normale hometrainer. Zo worden hier de tijd, de snelheid/t/min, de afstand, de watt/Kjoule, de actuele polsslag en de waarschuwing polsslag permanent in het displayveld weergegeven. Door middel van de toetsen „+“ en „-“ kan de trapweerstand handmatig ingesteld worden. Alle waarden kunnen met de hand bediend worden – **er volgt geen automatische regeling.**

### Programma's 1-10: *fitness*

Hier zijn er verschillende trainingsprogramma's vooraf ingevoerd. Bij de keuze van één van deze programma's volgt er een automatisch programmaprocedé, dat verschillende intervallen omvat. De verdeling gebeurt in moeilijkheidsniveaus en in tijdsintervallen. U kunt echter steeds op het programma beroep doen om trapweerstand of tijdverloop te wijzigen. Bovendien volgt er een overeenkomstige balkweergave in het displayveld.

### Programma's 11 - 15:

Individuele trainingsprogramma's (U1-U5). Hier kunt u uw individuele trapweerstand invoeren.

### Programma 16: *wattprogramma*

Hier kunt u uw individuele wattvermelding invoeren.(30-350Watt) Binnen een bepaalde tolerantiezone wordt de trapweerstand automatisch – onafhankelijk van de trapfrequentie door de computer bijgesteld zodat u zich steeds in de vooraf ingevoerde zone bevindt.

### Programma's 17 - 19:

Hier berekent de computer na de invoer van uw leeftijd zelfstandig uw maximale hartslagfrequentie en afhankelijk van het programma de corresponderende - op 55% / 75% of 95% - aangepaste beoogde frequentie van de training. Deze gewenste waarde wordt weergegeven. De trapweerstand wordt automatisch door de computer bijgesteld om bij deze beoogde frequentie te blijven.

TIME	0:00	25	PULSE	P
DIST.	00	THF	LEVEL	1
			PULSE PRO	

### Programma 20: *beoogde trainingshartslagfrequentie THF*

Hier kunt u uw persoonlijke - optimale training polsslagfrequentie THF vooraf invoeren. Binnen een bepaalde tolerantiezone wordt de trapweerstand automatisch door de computer bijgesteld zodat u zich steeds in de vooraf ingevoerde zone bevindt.

### FOUTMELDINGEN:

Bij iedere nieuwe start voert de computer een sneltest op goede functioneerbaarheid door. Indien dan toch eens niet alles in orde is, geeft de computer foutmogelijkheden aan:

**E 1** Dit symbool en een waarschuwingsgeluid verschijnen wanneer de bedrading verkeerd aangesloten is of de trapweerstand doet niet. Controleer al de kabelverbindingen, meer in het bijzonder aan de stekkers. Na oplossing van de fout de toets „S“ 2 seconden lang ingedrukt houden om het systeem terug op 000 te zetten.

### POLSSLAGMETING:

#### 1. Handpulsmeting:

In het linkse en rechtse stuurgedeelte is telkens een metalen contactplaat, de voelers, voorzien. Verbind de kabel met de computer. Gelieve erop te letten dat steeds beide handpalmen **gelijktijdig** met normale kracht op de voelers liggen. Zodra er een polsslag volgt, knippert er een hart naast het polsslagdisplay.

*(De handpulsmeting dient slechts ter oriëntatie omdat het door beweging, wrijving, zweet etc. tot afwijkingen van de effectieve polsslag kan komen. Bij een klein aantal personen kan het tot foutieve functies van de handpulsmeting komen. Indien u moeilijkheden met de handpulsmeting ondervindt, raden wij het gebruik van een cardioborstgordel met externe polshorloge aan.)*

### FITNESSCIJFER / TEST- „ONTSPANNINGSPOLSSLAG“

Uw ergometer biedt de mogelijkheid, een evaluatie van uw individuele fitness in de vorm van een „fitnesscijfer“ door te voeren. Het meetprincipe is gebaseerd op het feit dat bij gezonde, goed getrainde personen de polsslagfrequentie binnen een bepaalde tijdspanne na de training sneller daalt dan bij gezonde, minder goed getrainde personen. Voor de vaststelling van de fitnesstoestand wordt er daarom op het verschil van de polsslagfrequentie op het einde van de training (beginpolsslag) en een minuut na het einde van de training (eindpolsslag) beroep gedaan.

Start deze functie pas wanneer u een tijdje getraind hebt. Voor het begin van de functie „Ontspanningspolsslag“ moet u uw actuele polsslagfrequentie

laten weergeven doordat u uw handen op de handpulsvoelers legt of met cardioborstgordel traint .

**1.** Druk de toets „Test“ in en leg daarna beide handen voor de polsslagmeting tegen de voelers.

**2.** De computer gaat over naar de modus „STOP“, in het midden van het display wordt er een groot hartsymbool weergegeven en de automatische meting „Ontspanningspolsslag“ wordt geïntroduceerd.

**3.** De tijd, die op het display begint, wordt 0:60 aan achteruit geteld

**4.** In het veld „Beoogde polsslag „ wordt de beginpolsslag in het begin van de meting weergegeven. Daarbij wordt er op het gemiddelde van de vier hoogste polsslagwaarden tijdens de laatste 20 seconden voor het indrukken van de toets „Fitness“ beroep gedaan.

**5.** In het veld „Polsslag“ wordt de op het gegeven moment gemeten polsslagwaarde weergegeven.

**6.** Na verloop van een minuut is de tijd terug naar 0:00 gegaan en weerklinkt er een signaalgeluid. De motor keert terug. In het veld „Polsslag“ wordt de eindpolsslag op het tijdstip 0:00 aangegeven. U kunt nu uw handen van de polsslagvoelers verwijderen. Na een aantal seconden verschijnt in het midden van het display uw fitnesscijfer van F 1,0 - F 6,0 (systeem met schoolcijfers).

TIME	0:60	PULSE	P



## Reiniging, onderhoud en opslag van de Ergometer:

### 1. Reiniging

Gebruik alleen een vochtige doek voor het reinigen.

**Let op:** Gebruik nooit benzeen, thinner of andere agressieve reinigingsmiddelen voor oppervlakreiniging als deze schade veroorzaakt.

Het apparaat is alleen voor prive gebruik en voor gebruik geschikte binnenshuis. Houd het apparaat schoon en vocht uit het apparaat.

### 2. Opslag

Steek de stroom adapter uit met de intentie het apparaat voor dan 4 weken te gebruiken. Schuif de zadel glijder naar het stuur en de zadelbuis zo diep mogelijk in het frame. Kies een droge opslag in het huis en doe er wat nevel olie aan het verbinding van den poot voor en achterste zijde en de as van de greep buizen. Bedek de apparaat om het te beschermen tegen verkleuring door een zon en stof.

### 3. Onderhoud

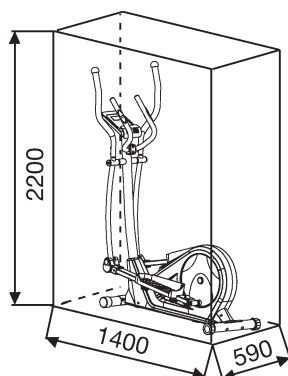
Wij adviseren om de 50 bedrijfsuren aan de schroefverbindingen op dichtheid beoordelen, die werden bereid in het samenstel. Elke 100 bedrijfsuren, moet je op een gegeven oliespray aan het verbinding van den poot, voor en achterste zijde en de as van de greep buizen.

## Fixes:

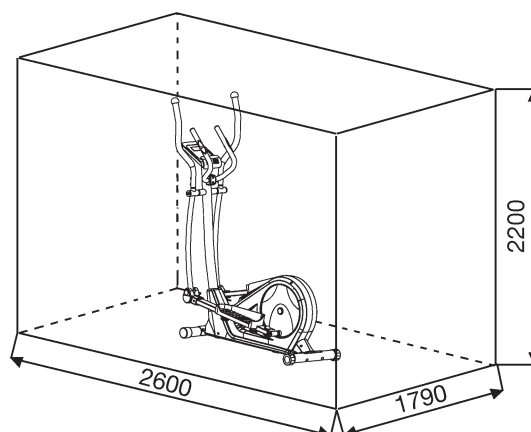
Als u niet kunt oplossen met behulp van de genoemde storing informatie, kunt u contact opnemen met uw dealer of Fabrikant.

Probleem	Mogelijke oorzaak	Oplossing
De computer wordt niet ingeschakeld door het indrukken van een knop.	Geen stroom adapter is geplaatst of de socket is niet leven.	Controleer of de adapter correct is aangesloten, eventueel met een andere consument als het stopcontact stroom levert.
De computer telt niet en gaat niet aan de start van de opleiding een.	Ontbrekende sensor impuls als gevolg van onjuiste of opgelost connector.	Controleer de stekker van de computer en de stekker in de ondersteunende buis voor een goede pasvorm.
De computer telt niet en gaat niet aan de start van de opleiding een.	Ontbrekende sensor puls door een onjuiste positie van de sensor.	Schroef het deksel en controleer de afstand van de sensor tot de magneet. Een magneet in de Tretkurbelscheibe tegenover de sensor en moet een afstand van minder dan <5 mm.
Geen hartslagindicatie	Pols stekker niet in het steekcontact.	Steek de connector van de afzonderlijke puls kabel in de juiste aansluiting op de computer.
Geen hartslagindicatie	Pols-sensor is niet goed aangesloten	Schroef de handsensoren en controleer het., Zijn de connectors goed zitten en de kabel voor de mogelijke schade.

Oefenterrein in mm  
(Voor de apparaat-en gebruikers)



Oefenterrein in mm  
(Voor de apparaat-en gebruikers)



## Trainingshandleiding

De onderstaande factoren moeten in acht worden genomen bij het bepalen van de benodigde training voor het bereiken van een merkbare verbetering van uw figuur en gezondheid:

### 1. Intensiteit:

De mate van lichamelijke belasting bij de training moet de normale belasting overschrijden, zonder dat u daarbij buiten adem en/of uitgeput raakt. De hartslag kan een geschikte richtwaarde voor een effectieve training zijn. Tijdens de training moet deze tussen de 70% en 85% van de maximale hartslag liggen (zie de tabel en formule om deze te bepalen en te berekenen). Tijdens de eerste weken moet de hartslag tijdens de training in het laagste deel hiervan, rond 70% van de maximale hartslag liggen. In de loop van de daaropvolgende weken en maanden zou de hartslag langzaam tot de bovengrens van 85% van de maximale hartslag moeten stijgen. Hoe beter de conditie van degene die traint is, des te meer moet het trainingsniveau stijgen om tussen de 70% tot 85% van de maximale hartslag te komen. Dit kan worden bereikt door langer te trainen en/of door de moeilijkheidsgraad te verhogen.

Wanneer de hartslag niet op het display wordt weergegeven of wanneer u voor de zekerheid uw hartslag wilt controleren, omdat deze door eventuele gebruiksfouten enz. onjuist weergegeven kan zijn, kunt u het volgende doen: De hartslag op de gebruikelijke wijze meten (bijv. de pols voelen en het aantal slagen per minuut tellen).

De hartslag met een geschikt en geïk meetapparaat meten (verkrijgbaar bij gezondheidsinstellingen)

### 2. Frequentie:

De meeste experts adviseren een gezondheidsbewust dieet, dat op uw trainingsdoel moet worden afgestemd en drie tot vijf maal per week een lichamelijke training. Een normale volwassene moet tweemaal per week trainen om zijn huidige conditie te behouden. Om zijn conditie te verbeteren en zijn lichaamsgewicht te veranderen moet hij minimaal driemaal per week trainen. Natuurlijk is de ideale trainingsfrequentie vijf maal per week.

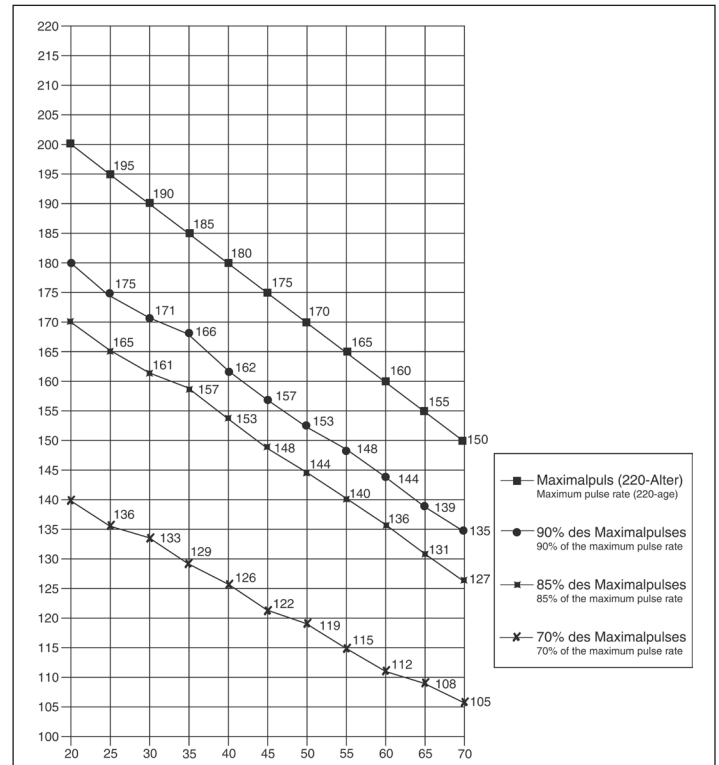
### 3. Planning van de training

Iedere trainingssessie moet uit drie fasen bestaan: een "warming-up", een "trainingsfase" en een "cooling down". In de "warming-up" moet de lichaamstemperatuur en de zuurstoftoevoer langzaam toenemen. Dit kan worden bereikt door vijf tot tien minuten lang gymnastiekoefeningen te doen. Daarna moet de eigenlijke training ("trainingsfase") beginnen. De trainingsbelasting moet de eerste minuten laag zijn en dan gedurende een periode van 15 tot 30 minuten zo toenemen, dat de hartslag zich tussen de 70% en 85% van de maximale hartslag bevindt.

Om de bloedsomloop na de "trainingsfase" te ondersteunen en om spierpijn of verrekte spieren te voorkomen, moet de trainingsfase door een "cooling down" worden gevolgd. Hierbij moeten vijf tot tien minuten lang stretchoefeningen en/of lichte gymnastiek oefeningen worden gedaan. Voor meer informatie over uitvoering van warme up, oefening te rekken of algemene gymnastische oefeningen in onze downloadarea onder [www.christopeit-sport.com](http://www.christopeit-sport.com)

### 4. Motivatie

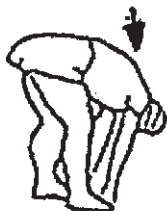
De sleutel tot een succesvol programma is een regelmatige training. U kunt het beste een vaste tijd en plaats per trainingsdag vaststellen en u ook geestelijk op de training voorbereiden. Train alleen met een goed humeur en houd uw doel voor ogen. Met een continue training zult u zien dat u per dag vooruitgang boekt, dat u zich verder ontwikkelt en dat u uw persoonlijke trainingsdoel beetje bij beetje nadert.



Berekeningsformules: Maximale hartslag (220 - leeftijd) = 220 - leeftijd  
 90% van de maximale hartslag = (220 - leeftijd) x 0,9  
 85% van de maximale hartslag = (220 - leeftijd) x 0,85  
 70% van de maximale hartslag = (220 - leeftijd) x 0,7

## Warming-up oefeningen (Warm Up)

Begin uw warming-up door te lopen op de plek voor minimaal 3 minuten en voer de volgende gymnastische oefeningen om het lichaam voor de opleidingsfase dienovereenkomstig te bereiden. De oefeningen overdrijf het niet en alleen zo ver draaien tot een lichte weerstand gevoeld. Deze positie zal iets vast te houden.



Bereik met je linkerhand achter je hoofd naar rechts en trek met de rechterhand iets naar links elleboog. Na 20sec. Switch arm	Buig naar voren zo ver mogelijk naar voren en laat je benen bijna gestrekt. Toon het met je vingers in de richting van de teen. 2 x 20sec.	Ga zitten met een been gestrekt op de grond en buig naar voren en proberen om de voet te bereiken met je handen. 2 x 20sec	Knielen in een breed lunge naar voren en ondersteunen jezelf met je handen op de grond. Druk op de bekken naar beneden. Veranderen na 20 sec heen.
--	--	--	--

Na de warming-up oefeningen door sommige armen en benen los te schudden.

Luister na de training fase is niet abrupt, maar wil cyclus ontspannen iets zonder verzet van om terug te keren naar de normale hartslag-zone. (Afkoelen) Wij raden de warm-up oefeningen op het einde van de training worden uitgevoerd en om uw workout te beëindigen met het schudden van de ledematen.

1. Важные рекомендации и указания по безопасности	стр.	55
2. Обзор отдельных деталей	стр.	3 - 4
3. Спецификация	стр.	56 - 58
4. Руководство по сборке с отдельными иллюстрациями	стр.	59 - 62
5. Руководство по использованию компьютера	стр.	62
6. Чистка, Исправление неполадок, Упражнения	стр.	63 - 66
7. Руководство по тренировкам	стр.	67

Поздравляем Вас с покупкой тренировочного снаряжения для домашних занятий спортом и желаем Вам самых приятных впечатлений. Следуйте, пожалуйста, указаниям и инструкциям нашего руководства по монтажу и эксплуатации. Если у Вас возникнут какие-нибудь вопросы, то Вы можете в любое время без стеснения обращаться к нам.

С уважением, Ваш  
Top-Sports Gilles GmbH  
Friedrichstr. 55  
42551 Velbert



### Важные рекомендации и указания по безопасности

Наши изделия принципиально подвергаются испытаниям со стороны TÜV-GS и тем самым отвечают актуальному, самому высокому стандарту безопасности. Однако этот факт не освобождает от обязанности строго соблюдать приведенные ниже принципиальные указания.

**1.** Монтировать тренажер в точном соответствии с монтажной инструкцией и использовать только те относящиеся к тренажеру детали, которые приложены для монтажа тренажера и указаны в спецификации. Перед проведением монтажа проверить комплектность поставки на основании накладной и комплектность содержимого картонной коробки-упаковки на основании спецификации, приведенной в руководстве по монтажу и эксплуатации.

**2.** Перед первым использованием и через регулярные промежутки времени (примерно через каждые 50 Часы работы) герметичность всех винтов, гаек и других проверьте соединения и валы доступа и суставы с некоторыми лечить смазку так, что безопасная состояние обслуживания обеспечивается. Особенно проверить седло и регулировку руля на герметичность.

**3.** Разместить тренажер в сухом, ровном месте и предохранить его от влаги и сырости. Скомпенсировать неровности пола за счет соответствующих мер, осуществляемых на полу, и предусмотренных для этого, юстируемых деталей тренажера, если они есть на данном тренажере. Исключить контакт с влагой и сыростью.

**4.** Если следует защитить место размещения тренажера в особенности от продавливания, загрязнений и тому подобного, подложить под тренажер подходящую, нескользящую прокладку (например, резиновый коврик, деревянную плиту или т. п.).

**5.** Перед тренировкой удалить все предметы в радиусе 2 метров вокруг тренажера.

**6.** Для очистки тренажера нельзя пользоваться агрессивными очистными средствами, а для монтажа и возможного ремонта использовать только поставленный вместе с ним или подходящий собственный инструмент. Удалить с тренажера следы пота сразу же после окончания тренировки.

**7. ВНИМАНИЕ:** Системы сердечной частоты контроль могут быть неточны. Повышенная тренировка может к серьезному гигиеническому повреждению или ведут к смерти. Неквалифицированная и чрезмерная тренировка может причинить вред здоровью. Поэтому перед тем, как приступать к целенаправленной тренировке, проконсультироваться с соответствующим врачом. Он может определить, каким максимальным нагрузкам (пульс, ватт, продолжительность тренировки и т. д.) разрешается подвергаться, и дать точную информацию о правильном положении тела во время тренировки, о целях тренировки и о питании. Запрещается тренироваться после обильной еды.

**8.** Тренироваться на тренажере только тогда, когда он работает безупречно. Для возможного ремонта использовать только оригинальные запасные части. **ВНИМАНИЕ:** Если части при использовании устройства становятся чрезмерно горячи они заменяют ее были срочны и они еще не гарантируют устройство против использования до тех пор пока это в состоянии были помещены.

**9.** Настраивая регулируемые детали, следить за правильным положением или, соотв., учитывать помеченную максимальную позицию настройки и обеспечивать надлежащую фиксацию заново настроенного положения.

**10.** Если в руководстве не указано иного то тренажером может пользоваться только один человек. Время тренировки не должно было превосходить в целом 90 Min./ежедневно.

**11.** Необходимо носить тренировочную одежду и обувь, которые подходят для оздоровительной тренировки на тренажере. Одежда должна такой, чтобы по своей форме (например, длине) она не могла зацепиться во время тренировки. Следует подбирать тренировочную обувь, которая подходит к тренажеру, обеспечивает устойчивость для ног и имеет нескользящую подошву.

**12. ВНИМАНИЕ:** Если возникнут головокружение, тошнота, боли в груди и другие аномальные симптомы, прервать тренировку и обратиться к соответствующему врачу.

**13.** Следует принципиально учесть, что спортивные снаряды - не игрушки.

Поэтому их разрешается использовать только в соответствии с назначением и лицами, которые располагают соответствующей информацией и которые прошли соответствующий инструктаж.

**14.** Таким лицам как дети, инвалиды и люди с увечьями следует пользоваться тренажером только в присутствии еще одного человека, который может оказать помощь и дать руководящие указания. Исключить возможность использования тренажера детьми без надзора, приняв соответствующие меры.

**15.** Следить за тем, чтобы тренирующиеся и другие лица никогда не попадали какими-либо частями своего тела в зону еще движущихся деталей или чтобы они не находились там.

**16.** В конце срока службы этот продукт не должен быть утилизирован в домашние отходы, а должен быть отдан на сборный пункт утилизации использованных электрических и электронных приборов. На это указывает символ на продукте, на инструкции по эксплуатации или на упаковке.

Все материалы могут быть снова использованы согласно маркировке. При повторном использовании, вторичной переработке или других формах вторичного использования старых приборов Вы вносите свой вклад в защиту окружающей среды. Пожалуйста, узнайте в коммунальном управлении адрес близлежащего сборного пункта утилизации.

**17.** Учитывая требования экологии, не удалять упаковочный материал, израсходованные батарейки и детали тренажера вместе с бытовыми отходами, а класть их в предусмотренные для этого контейнеры-сборники или сдавать их в соответствующие пункты сбора утильсырья.

**18.** Для зависимой от скорости тренировки тормозное сопротивление можно установить вручную и достигнутая мощность будет зависеть от шаговой скорости педалей. Для независимой от скорости тренировки пользователь может сам задать на компьютере желаемый показатель в ваттах и проводить независимую от скорости тренировку при равной мощности. Тормозная система автоматически устанавливает сопротивление к шаговому передвижению, чтобы достигнуть заданный показатель в ваттах.

**19.** Тренажер оборудован 24-ступенчатым регулятором сопротивления, обеспечивающим уменьшение или, соотв., увеличение тормозного сопротивления, а тем самым и нагрузки во время тренировки. При этом нажатием клавиши (-) приводит к уменьшению тормозного сопротивления, а тем самым и нагрузки во время тренировки. Нажатием клавиши (+) приводит к увеличению тормозного сопротивления, а тем самым и нагрузки во время тренировки.

**20.** Тренажер прошел испытания и сертификацию согласно норме DIN EN ISO 20957-1/2014 и EN 957-9/2003 „H, A“. Допустимая максимальная нагрузка (= вес тела) установлена в 150 кг. Классификация H/A указывает на то, что этот тренажер предназначен для использования только в домашних условиях и оборудован компьютером с высокой точностью индикации показателей в ваттах. Допуски: ±5W до 50W и ±10% от 50W. Компьютер прошел испытания и сертификацию согласно норме EMC Directive 2014/30/EU.

## Спецификация - Список запасных частей

### EL 5 № заказа 1720(white), 1721(silver)

Технические характеристики По состоянию на 01.04.2017

#### Эргометр класса Н / А с высокой точностью

- 24 уровня нагрузки, электронная регулировка нагрузки с пульта компьютера, магнитная система нагружения
- Иннерционная масса 10 кг
- 10 встроенных программ тренировки
- 4 пульсозависимые программы
- 5 индивидуальные программы
- 1 программа ручной установки
- 1 независимая от скорости вращения программа (регулировка сопротивления: 30 - 350 Вт с шагом 10 Вт)
- 3 степени регулировки педалей
- Измерение пульса датчиками на рукоятках
- Компенсаторы неровности пола
- Транспортировочные ролики
- Блок питания
- 6-оконечный компьютер с подсветкой дисплея LCD с одновременной индикацией следующих параметров: время, скорость, дистанция, прирбл. расход калорий, частота вращения педалей, нагрузка в ваттах и пульс
- Возможность задавать собственные параметры: время, дистанция, пульс и нагрузка в ваттах
- Извещение о превышении заданных параметров
- Фитнесс-тест
- Максимальный вес пользователя: 150 кг

Вес: 39 кг

Необходимая площадь: мин. 3,5м

Габаритные размеры: пригл. Д 140 x Ш 59 x В 161 см

Сняв упаковку, проверьте по списку, все ли детали на месте. Если все в порядке, то можно начинать сборку. Если какой-нибудь агрегат не в порядке или отсутствует, обращайтесь к нам:

Интернет-сервис и запасные части портала:

[www.christopeit-service.de](http://www.christopeit-service.de)

Top-Sports Gilles GmbH

Friedrichstr. 55

42551 Velbert

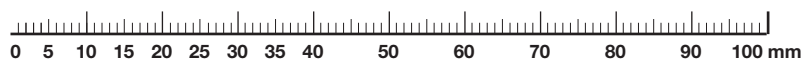
Telefon: +49 (0) 20 51 - 6 06 70

Telefax: +49 (0) 20 51 - 6 06 74 4

e-mail: [info@christopeit-sport.com](mailto:info@christopeit-sport.com)

[www.christopeit-sport.com](http://www.christopeit-sport.com)

**Этот конвейер к только для частной области спорта дома кажется и не для промышленного или коммерческого использования подходящий. Использование спорта дома класс Н/А**



№ картинки	Наименование	Размер,	К-во, мм	Монтируется на № шт.	ET-№ EL 5 / 1720	ET-№ EL 5 / 1721
1	Основная рама		1		33-1720-01-WS	33-1721-01-SI
2	Труба ножки впереди		1	1	33-9925452-WS	33-9925452-SI
3	Труба ножки сзади		1	1	33-9925453-WS	33-9925453-SI
4L	Колпачки ножек с транспортировочными роликами слева		1	2	36-9925459-BT	36-9925459-BT
4R	Колпачки ножек с транспортировочными роликами справа		1	2	36-9925460-BT	36-9925460-BT
5	Колпачки ножек		2	3	36-9906310-BT	36-9906310-BT
6	Крепежный болт	M8x75	4	1,2+3	39-10019-CR	39-10019-CR
7	Гнутая подкаладная шайба	8//19	12	6+39	39-9966-CR	39-9966-CR
8	Пружинящее кольцо	для M8	22	6,14,39+58	39-9864-VC	39-9864-VC
9	Колпачковая гайка	M8	4	6	39-9900-CR	39-9900-CR
10	Пластик распорка	32x19x26	2	11	36-1721-14-BT	36-1721-14-BT
11	Штатун педали		2	70	33-9925454-SI	33-9925454-SI
12	Кабель серводвигателя		1	55+59	36-1721-16-BT	36-1721-16-BT
13	Блок питания	6V=DC/1A	1	32	36-9107-22-BT	36-9107-22-BT
14	Болт	M8x20	4	11+58	39-9886-CR	39-9886-CR
15	Пластмассовый подшипник	8//25	2	14	39-10018-CR	39-10018-CR
16	Пластмассовый подшипник	12x32x15	4	19	36-9217-36-BT	36-9217-36-BT
17	Заглушки для болтов	M10	4	18+21	36-9214-34-BT	36-9214-34-BT
18	Болт	M10x55	2	19+31	39-9976	39-9976
19	Крепление ножного рычага		2	31	33-9217-10-SI	33-9217-10-SI
20	Пластмассовый подшипник	10//20	2	18	39-9989-CR	39-9989-CR
21	Колпачковая гайка	M10	3	18+97	39-9981-VC	39-9981-VC
22	Крепежный болт	M6x50	4	23	39-10450	39-10450
23L	Правый фиксатор стопы		1	31L	36-9925548-BT	36-9925548-BT
23R	Левый фиксатор стопы		1	31R	36-9925549-BT	36-9925549-BT
24	Стальные подшипники	14x12.5x10	4	31	36-9217-37-BT	36-9217-37-BT
25	Пластмассовый подшипник	8//16	4	29+58	39-9962-CR	39-9962-CR
26	Колпачковая гайка	M8	2	29	39-9918-CR	39-9918-CR
27	Болт	4.2x18	35	12,28,59,95+96	36-9825339-BT	36-9825339-BT
28L	Правый фиксатор стопы		2	28R+31	36-9217-21-BT	36-9217-21-BT
28R	Левый фиксатор стопы		2	28L+31	36-9217-22-BT	36-9217-22-BT
29	Болт	M8x75	2	31+38	39-10272	39-10272
30	Пластмассовый подшипник	5//10	20	27+50	39-10111-SW	39-10111-SW

№ картинки	Наименование	Размер,	К-во, мм	Монтируется на № шт.	ET-№ EL 5 / 1720	ET-№ EL 5 / 1721
31L	Ножной рычаг слева		1	11+38L	33-9925458-WS	33-9925458-SI
31R	Ножной рычаг справа		1	11+38R	33-9925459-WS	33-9925459-SI
32	Электрокабель		1	13	36-1721-07-BT	36-1721-07-BT
33	Болт	3.5x10	2	4	39-10188	39-10188
34	Промежуточное тело		2	35	36-9217-25-BT	36-9217-25-BT
35	Пластмассовый подшипник	27x28	4	38	36-9217-07-BT	36-9217-07-BT
36	Пластмассовый подшипник	8x38x2	2	14	39-10166	39-10166
37	Пластмассовый подшипник	38x19	6	38+49	36-9825328-BT	36-9825328-BT
38	Соединительная труба		2	31+41	33-9925461-WS	33-9925461-SI
39	Болт	M8x16	12	38+49	39-9888	39-9888
40	Гнутая подкаладная шайба	8//20	4	39	39-9844-CR	39-9844-CR
41L	Поручень слева		1	38L	33-9925456-WS	33-9925456-SI
41R	Поручень справа		1	38R	33-9925457-WS	33-9925457-SI
42	Оболочка рукоятки		2	41	36-9825307-BT	36-9825307-BT
43	Круглые заглушки		2	41	36-9825315-BT	36-9825315-BT
44	Компьютер		1	49	36-1720-03-BT	36-1721-03-BT
45	Обшивка поручня		2	48	36-1721-06-BT	36-1721-06-BT
46	Сенсор измерения пульса		1	44	36-1721-08-BT	36-1721-08-BT
47	Предохранитель кабеля		2	48	36-9821-13-BT	36-9821-13-BT
48	Поручень		1	49	33-1720-03-WS	33-1721-03-SI
49	Опорной трубы		1	1	33-1720-02-WS	33-1721-02-SI
50	Болт	M5x10	4	44	39-9903-SW	39-9903-SW
51	Болт	M8x25	2	48	39-9809	39-9809
52	Гнутая подкладная шайба	21//27	3	11+70	36-9925523-BT	36-9925523-BT
53	Грибковая гайка	M6	4	22	36-9925521-BT	36-9925521-BT
54	Гнутая подкладная шайба	19//37	1	58	36-9925114-BT	36-9925114-BT
55	Соединительный кабель		1	12+44	36-1721-15-BT	36-1721-15-BT
56	Оболочка руля		1	48	36-9110-13-BT	36-9110-13-BT
57	Обшивка опорной трубы		1	49	36-1720-05-BT	36-1721-05-BT
58	Ось		1	38+49	33-9925462-SI	33-9925462-SI
59	Серводвигатель		1	1+12	36-1721-09-BT	36-1721-09-BT
60	Тяга		1	59+81	36-1721-10-BT	36-1721-10-BT
61	Ось гайка	M10x1.25	2	70	39-9820-SW	39-9820-SW
62	Стопорное кольцо	C20	2	70	36-9925520-BT	36-9925520-BT
63	Шарикоподшипник	6904Z	2	1+70	36-9217-32-BT	36-9217-32-BT
64	Натяжной ролик		1	97	36-9211-28-BT	36-9211-28-BT
65	Болт	M5x60	1	1	39-10406	39-10406
66	Гайка	M5	2	65	39-10012	39-10012
67	Штекеры защиты		2	1	36-1721-11-BT	36-1721-11-BT
68	Болт	M6x15	4	69+70	39-10120	39-10120
69	Диск педального рычага		1	70	36-9825326-BT	36-9825326-BT
70	Ось		1	63+69	33-9925460-SI	33-9925460-SI
71	Пружинящее кольцо	для M6	6	68+76	39-9868	39-9868
72	Колпачковая гайка	M6	4	68+86	39-9861-VZ	39-9861-VZ
73	Плоский ремень	440 PL6	1	69+91	36-9825329-BT	36-9825329-BT
74	Пружинящее кольцо	для M10	1	82	39-9995	39-9995
75	Распорка	10x16x6	1	82	36-1211-15-BT	36-1211-15-BT
76	Болт	M6x12	2	81	39-10120-VC	39-10120-VC
77	Пластмассовый подшипник	6//14	6	22+76	39-9863	39-9863
78	Стопорное кольцо	C12	2	79	36-9111-39-BT	36-9111-39-BT
79	Ось Держатель хомута магнита		1	81	36-9211-26-BT	36-9211-26-BT
80	Перо		1	81	36-9211-27-BT	36-9211-27-BT
81	Хомут магнита		1	79	33-9211-10-SI	33-9211-10-SI
82	Болт	M10x40	1	1+64	39-10400	39-10400
83	Ось гайка	M10x1	2	88	36-1721-12-BT	36-1721-12-BT
84	Пластмассовый подшипник		2	48	36-1127-07-BT	36-1127-07-BT
85	U-часть		2	86	36-9713-56-BT	36-9713-56-BT
86	Болт	M6x50	2	88	39-10000	39-10000
87	Гайка	M10x1	1	88	39-9820	39-9820





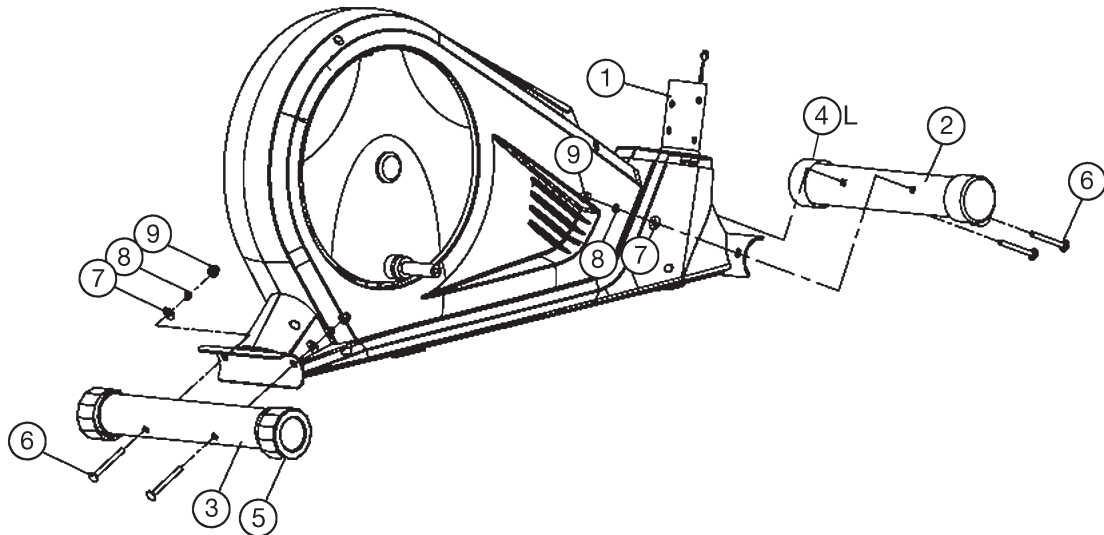
## Руководство по монтажу

Пожалуйста, выньте все отдельные части из коробки и проверьте их на комплектность в соответствии со спецификацией. Примите во внимание, что некоторые части предварительно смонтированы на основную раму или смонтированы в блоки. Это поможет Вам при сборке тренажера. Время монтажа: прибл. 50 минут.

### Шаг 1:

#### Монтаж ножек (2+3) на основную раму (1).

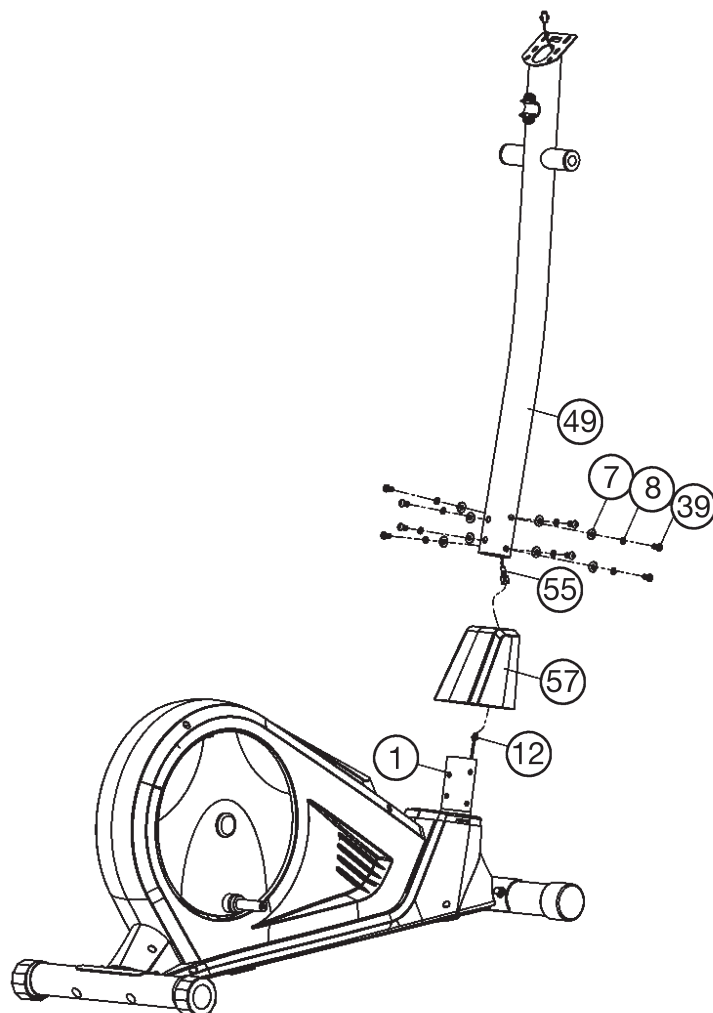
1. Смонтируйте переднюю ножку (2) с транспортировочными роликами (4) на основную раму (1). Используйте для этого по два болта M8x75 (6), две подкладные шайбы 8//19 (7), две пружинные шайбы для M8 (8) и две колпачковые гайки M8 (9). **Указание:** Примите во внимание, что после крепления ножных труб, тренажер не должен стоять на транспортировочных роликах. Стрелка должна указывать вверх.
2. Смонтируйте заднюю ножку (3) на основную раму (1). Используйте для этого по два болта (6), две подкладные шайбы (7) и две пружинные шайбы (8) и две колпачковые гайки (9). После того, как Вы смонтировали весь тренажер, правильно выставите компенсаторы (5) неровности пола. Этим Вы предупредите непреднамеренные движения тренажера во время тренировки.



### Шаг 2:

#### Соединение компьютерного кабеля (55) с кабелем серводвигателя (12) и монтаж опорной трубы (49) на основную раму (1).

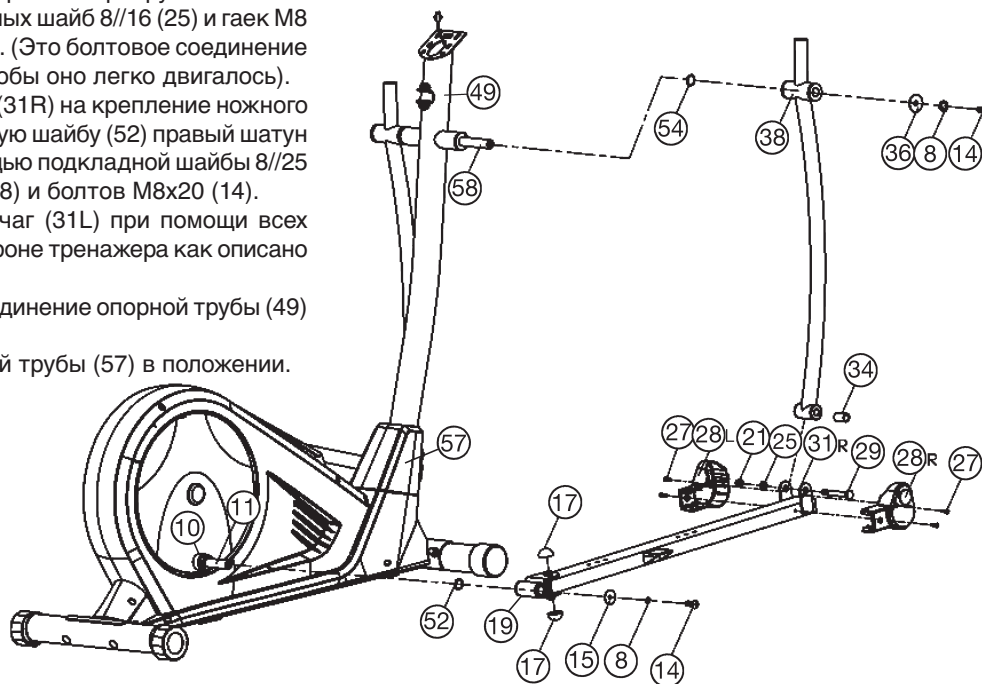
1. Положите болты M8x16 (39), подкладные шайбы 8//19 (7) и пружинные шайбы для M8 (8) рядом с передней частью основной рамы (1).
2. Подведите нижнюю часть опорной трубы (49) к основной раме (1) и толчок обшивки опорной трубы (57) на опорной трубе (49) и концы обоих компьютерных кабелей (55+12), выходящие из (49+1), соедините. **(Внимание!** Выходящий из опорной трубы (49) конец компьютерного кабеля (55) не должен западать в трубу, т.к. он Вам еще понадобится при последующем монтаже). Также обратите внимание на то, чтобы при соединении труб компьютерные кабели не были зажаты.
3. Наденьте на каждый болт (39) по одной пружинной шайбе (8) и одной подкладной шайбе (7) и вставьте опорную трубу (49) в основную раму (1). Вставьте болты (39) в отверстия и слегка затяните. **(Внимание:** это болтовое соединение прикручивается крепко в шаге 3.)



### Шаг 3:

#### Монтаж правого ножного рычага (31) с соединительными трубами (38) на шатун педали (11) и на опорную трубу (49).

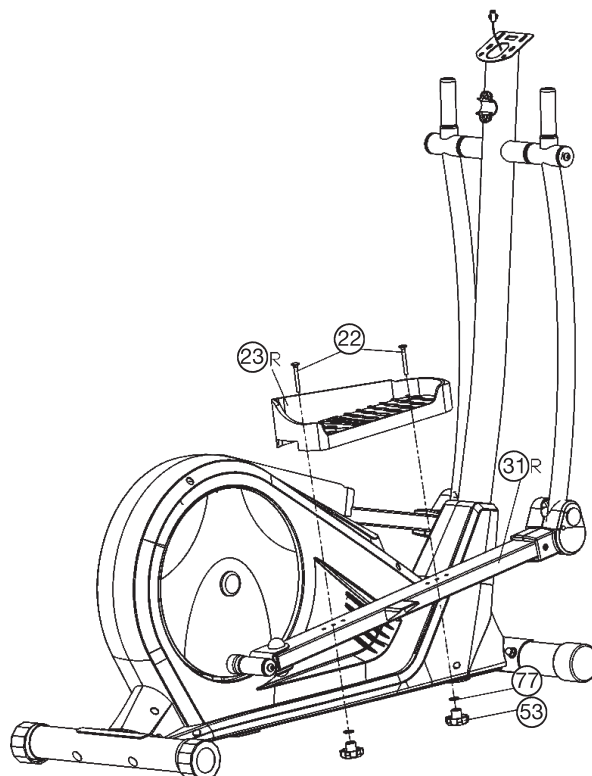
1. Вставьте ось (58) посередине в опорную трубу (49), наденьте подкладную шайбу (54) и после этого соединительную трубу (38) на ось (58). Наденьте на болт M8x20 (14) пружинную шайбу для M8 (8) и подкладную шайбу 8//38 (36) вкрутите ось (58) опорной трубы и крепко прикрутите.
2. Приложите ножной рычаг (31R) на соединительную трубу (38) таким образом, чтобы отверстия располагались друг над другом. (**Внимание!** Правая сторона подразумевается из положения стоя на тренажере при тренировке.)
3. Вставьте болты M8x75 (29) в отверстия и прикрутите ножной рычаг (31R) с помощью подкладных шайб 8//16 (25) и гаек M8 (21) к соединительной трубе (38). (Это болтовое соединение прикрутить некрепко, только чтобы оно легко двигалось).
4. Наденьте правый ножной рычаг (31R) на крепление ножного рычага (19) и наденьте подкладную шайбу (52) правый шатун педали (11) и прикрутите с помощью подкладной шайбы 8//25 (15), пружинной шайбы для M8 (8) и болтов M8x20 (14).
5. Смонтируйте левый ножной рычаг (31L) при помощи всех необходимых частей к левой стороне тренажера как описано выше в пунктах 2-4.
6. Крепко прикрутите болтовое соединение опорной трубы (49) из шага 2 к основной раме (1).
7. Затем сдвиньте крышку опорной трубы (57) в положение.



### Шаг 4:

#### Монтаж правого фиксатора (23) на ножной рычаг (31).

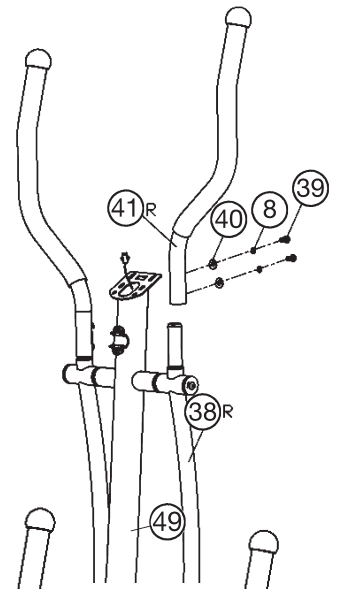
1. Приставьте правый фиксатор стопы (23R) на правый ножной рычаг (31R) таким образом, чтобы отверстия располагались друг над другом.
2. Вставьте болты M6x50 (22) сверху в отверстия. Наденьте с обратной стороны одну подкладную шайбу 6//14 (77), вкрутите грибовую гайку (53) и крепко закрутите.
3. Смонтируйте левый фиксатор стопы (23L) на левый ножной рычаг (31L), как описано выше в пунктах 1-2. (**Внимание!** Для различия правого и левого фиксатора стопы (23R+23L) обратите внимание на высоту канта. Высокий кант должен быть с внутренней стороны, т.е. ближе к основной раме.)



### Шаг 5:

#### Монтаж рукояток (41) на соединительные трубы (38).

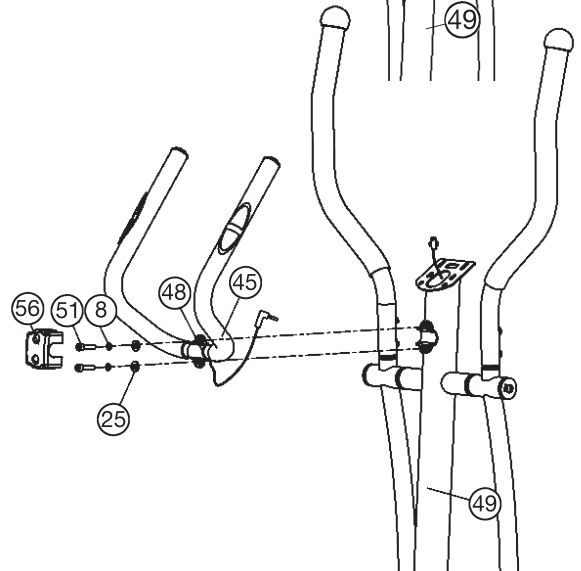
1. Вставьте рукоятки (41L+41R) на соединительные трубы (38) таким образом, чтобы отверстия располагались друг над другом. (Внимание! Рукоятки монтируются так, чтобы верхние части расходились от опорной трубы (49).
2. Вставьте болты M8x16 (39) в отверстия и крепко прикрутите рукоятки (41) с помощью подкладных шайб 8//20 (40) и пружинных шайб для M8 (8).



### Шаг 6:

#### Монтаж поручней (48) на опорную трубу (49).

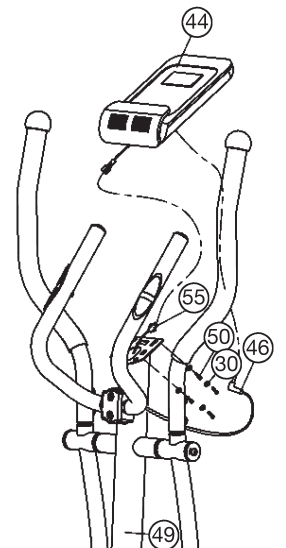
1. Наденьте на каждый болт M8x25 (51) по одной пружинной шайбе для M8 (8) и одной подкладной шайбе 8//16 (25) и вставьте поручней (48) в опорную трубу (49).
2. Закройте соединения оболочка руля (56).



### Шаг 7:

#### Монтаж компьютера (44) на опорную трубу (49).

1. Возьмите компьютер (44) и вставьте соединительный кабель (55) с обратной стороны компьютера (44).
2. Вставьте кабель пульса (46) в соответствующее гнездо на компьютере (44), приложите компьютер (44) на крепление компьютера, находящееся сверху на опорной трубе (49), и прикрепите его с помощью болтов M5x10 (50) и две подкладные шайбы 8//19 (30). (Обратите внимание на то, чтобы кабель не был зажат.)



### Шаг 8:

#### Подключение блока питания (13).

1. Вставьте штекер блока питания (13) в соответствующее гнездо (32) на заднем конце обшивки (95).
2. Затем вставьте блок питания (13) в розетку (230В~/50Гц).

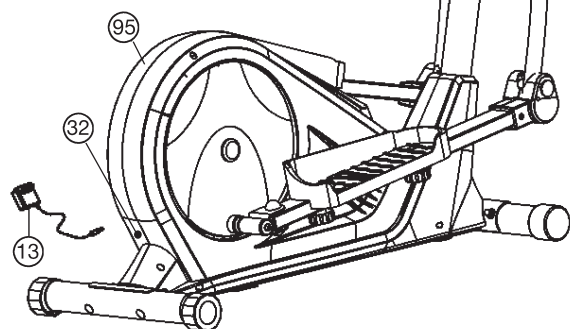
### Шаг 9:

#### Контроль

1. Проверьте все соединения на правильность сборки и проведите проверку функциональности. При этом монтаж считается законченным.
2. Если все в порядке, проведите пробную тренировку при маленькой нагрузке, и индивидуально настройте тренажер.

#### Замечание:

Пожалуйста, сохраняйте набор инструментов для последующих возможных ремонтов и инструкцию по монтажу для возможных заказов запасных частей.



## Использование тренажера

### Пользование тренажером

На передней ножке находятся два транспортировочных ролика. Для того, чтобы передвинуть тренажер на другое место или поместить на место хранения, возьмитесь за руль и наклоните тренажер на переднюю ножку так, чтобы тренажер можно было легко передвинуть с помощью транспортировочных роликов на нужное место.

### Садиться и спускаться с тренажера:

#### Садиться на тренажер:

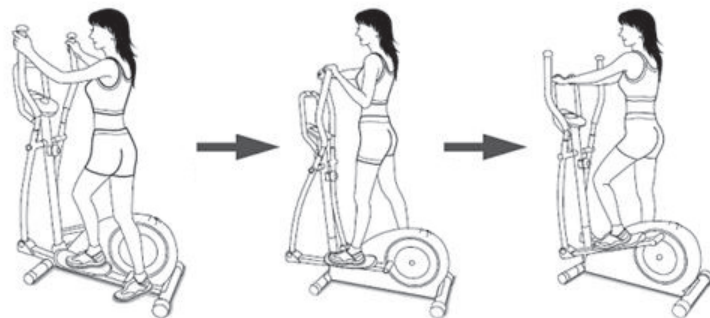
Встаньте рядом с тренажером и возьмитесь за поручни. Установите ближайшую педаль в нижнюю позицию и поставьте на нее ступню так, чтобы она находилась в надежном положении на педали. Перекиньте другую ногу на противоположную сторону и поставьте ступню на педаль. Крепко держитесь при этом двумя руками за поручни.

#### Пользование:

Держитесь двумя руками сначала за скобу в удобном для вас месте и шагайте при одновременном переносе веса с одной педали на другую таким образом, чтобы только пятка немного приподнималась от педали и осуществлялось равномерное движение. Для одновременной тренировки верхней части тела держитесь за движущиеся поручни справа и слева. С увеличением или уменьшением скорости и тормозного сопротивления можно регулировать интенсивность тренировки. Постоянно держитесь за скобу или поручни во время тренировки.

#### Спускаться с тренажера:

Прекратите тренировку, крепко держась за неподвижные поручни. Снимите сначала одну ступню с педали и поставьте ее надежном положении на пол. Снимите потом другую ступню с педали и поставьте ее на пол и сойдите с тренажера.



## RPM and Power in Watt of Level 1- Level 24 for EL 5 Art.-No. 1720, 1721

Level/RPM → ↓	20	30	40	50	60	70	80	90	100	110	120
1	2	5	8	12	19	22	28	34	41	49	57
2	3	7	11	17	25	29	37	46	55	64	74
3	3	9	15	22	32	39	49	59	71	83	95
4	4	11	19	27	39	48	60	74	88	103	118
5	5	13	23	33	47	59	72	87	105	123	142
6	5	15	26	39	54	69	84	102	124	145	167
7	6	17	30	44	62	79	98	117	141	165	190
8	7	19	33	49	69	88	108	131	159	186	215
9	8	21	37	54	76	97	119	145	176	206	238
10	9	23	40	59	82	104	130	162	193	226	262
11	10	25	43	64	89	116	142	173	210	246	285
12	11	27	47	69	96	123	154	187	228	268	311
13	11	29	49	73	103	134	164	200	244	287	333
14	12	31	53	79	110	144	179	215	261	307	356
15	12	33	57	84	117	153	186	227	276	324	375
16	13	35	60	89	124	162	198	242	294	345	401
17	15	37	63	93	129	170	208	255	310	365	424
18	15	39	67	99	137	179	219	268	326	383	444
19	17	43	73	107	147	192	233	283	342	400	462
20	17	44	75	111	153	200	245	298	363	426	493
21	18	45	76	113	156	206	252	309	376	443	515
22	20	46	78	116	161	212	261	322	391	462	538
23	20	48	82	121	167	219	268	328	399	469	545
24	20	50	86	126	174	228	280	348	415	488	566

### Замечания:

- Показатель мощности в ваттах рассчитывается из показателей числа оборотов педальной оси в минуту (UPM) и тормозного момента (Nm).
- Тренажер был выверен на заводе перед отгрузкой и этим удовлетворяет требования классификации "С высокой точностью индикации". Если Вы подвергаете сомнению показатели тренажера, обратитесь к продавцу для контроля/настройки тренажера.





Компьютер вашего Эргометра очень удобен в обслуживании. Так как все функциональные данные одновременно выводятся на дисплей, исключается необходимость постоянного переключения и весь тренировочный процесс можно контролировать одним взглядом. Этот тренажер является тренажером, нагрузка которого не зависит от числа оборотов педалей. Чтобы добиться желаемой мощности, компьютер регулирует тормоз не зависимо от частоты вращения педалей. (программа ватт 16)

### Включение:

- 1) Вставьте штекер блока питания в соответствующее гнездо на аппарате. Появится звуковой сигнал – все показатели на компьютере появятся на 2 сек и установятся на 00 или
- 2) Штекер уже вставлен / компьютер автоматически отключился. Посредством нажатия на любую кнопку – или оборота педалей – компьютер автоматически включается.

### Выключение:

Компьютер отключается самостоятельно если более 4 Мин. тренажером не пользовались после окончания тренировки отключите тренажер от сети.

### ФУНКЦИОНАЛЬНЫЕ КЛАВИШИ

5 функциональных клавиш: START (Старт) / STOP (Стоп), AUSWAHL (Выбор) (F), AUF(Вверх) (+), AB(Вниз) (-) и TEST (Фитнес-оценка).

### „Start/Stop“ - кнопка:

Старт или остановка тренировки в выбранной программе. Компьютер начинает отсчет только после нажатия кнопки „Start/Stop“. Если держать кнопку Start/Stop“ более 3 сек. нажатой, все данные устанавливаются в нуль т.е. на начальную стадию.

### „E“ - кнопка:

При помощи вводной и подтверждающей клавиши (E) возможен переход к следующей задаваемой функции. Выбранная функция мигает. При помощи клавиши „+“ и „-“ возможен ввод необходимых показателей и при повторном нажатии клавиши „F“ заданные показатели фиксируются. Одновременно начинает мигать следующая функция.

### „+“ и „-“ - кнопка:

При помощи этих клавиш вы можете изменять задаваемые показатели (только при мигающей индикации).

### „Test“ - кнопка:

При помощи этой клавиши можно провести фитнес-тест.

### ИНДИКАЦИЯ

### ПРОГРАММ/ПРОГРАММА :

Индикация встроенных программы от 1-20 (программы 1-10 - фитнес-

программы, программы 11-15 – программы задаваемые пользователем; программа 16 – программа ватт; программы 17-20 – пульсозависимые программы).

### LEVEL/СТЕПЕНЬ НАГРУЗКИ:

Индикация выбранной степени нагрузки от 1-24. Чем выше степень нагрузки, тем больше сопротивление. Штриховой индикатор, показывающий степень нагрузки, имеет 12 горизонтальных штрихов. Каждый штрих показывает два параметра (например: 3 штриха - уровень 5 или 6). Точную величину можно считать в функции LEVEL / СТЕПЕНЬ НАГРУЗКИ. Нагрузку можно изменить в любое время и во всех программах с помощью клавиш „+“ и „-“.

### TIME (ВРЕМЯ) / WATT (ВАТТ) :

Установка/индикация времени в минутах и секундах до максимального значения 99:00 мин. Ввод производится в поминутно, счет по нарастающей и убывающей производится в секундах. В программах 1-20 минимальное задаваемое составляет 5 мин. Устанавливается от 5 до 99 мин. Компьютер точно измеряет произведенную в ходе тренировки работу. Индикация производится в ваттах. В программе 16 производится индикация целевого значения. Устанавливается от 30 до 350 ватт. Автоматическое изменение отображения TIME (время) и WATT (ватт).

### RPM (ОБ/мин) / SPEED/km/h (СКОРОСТЬ/км/час) :

Индикация оборотов педалей в минуту и скорости в км/час. Автоматическое изменение отображения RPM (ОБ/мин) и SPEED/km/h (СКОРОСТЬ/км/час).

### KCAL/ / КИЛОДЖОУЛЬ / DIST (РАССТОЯНИЕ) :

Установка и индикация расстояния. Устанавливается от 0 до 999 км. Счет по нарастающей и убывающей шагом по 0,1 км. Производится индикация дистанции всех тренировок в км. Устанавливается от 1 до 999 км. С помощью средних величин компьютер рассчитывает калории, которые выводятся на дисплее в килокалориях. Для пересчета единиц энергии джоулей в калории применяйте формулу: 1 джоуль = 0,239 калорий или 1 калория = 4,186 дж. Устанавливается от 10 до 990 кило калорий.

### HEART RATE / ИНДИКАЦИЯ ПУЛЬСА/ТИП ТЕЛА:

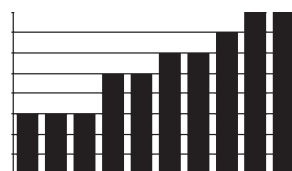
Индикация текущего значения пульса.

### TARGET H.R. (ВЕРХНЕЕ ОГРАНИЧЕНИЕ ПУЛЬСА) / ALTER (ВОЗРАСТ):

Функция доступна только в программах 17-20. В программе 17 - 19: тренировочная программа с 55% / 75% или 95% вашей МНФ (максимальной частотой сердечных сокращений). После ввода вашего возраста (10-100) рассчитывается ваше МНФ (максимальная частота сердечных сокращений), которая рассчитывается в соответственном процентном соотношении. Результат, Ваш МНФ и Ваш актуальный пульс, выводятся на дисплей. После ввода возраста компьютер рассчитывает верхний допустимый для вашего возраста показатель пульса (формула:  $(220 - \text{возраст}) \times 0,80$ ), который ни в коем случае не должен превышать. При достижении этой величины начинает мигать индикатор пульса. Вам необходимо немедленно уменьшить скорость или снизить уровень нагрузки. В программе 20: индикация введенного вами целевого показателя пульса. Устанавливается от 60 до 240.

### WIDERSTANSPROFIL/ПРОФИЛЬ НАГРУЗКИ:

Продолжительность тренировки можно выставить с помощью клавиши ZEIT/ВРЕМЯ. Это время делится компьютером на 10 интервалов. Каждая балка на оси времени (по горизонтали) = 1/10 заданного времени, например тренировочное время = 5 мин. = каждая балка равна 30 сек., тренировочное время = 10 мин. = каждая балка = 1 мин. Каждая из 10 балок соответствует такому временному интервалу. Текущий отрезок времени обозначается индикацией миганием колонки. Если время не задается, то каждая колонка равна 3 мин. тренировки, что означает: по прошествии 3 мин. индикация миганием переходит с колонки 1 на колонку 2 и т.д. до максимального значения 30 мин. При остановке программы клавишей „S“ останавливается отсчет времени и при повторном нажатии клавиши „S“ время продолжает отсчитываться дальше.



Выше балка = Выше нагрузка  
Низкая балка = Низкая нагрузка  
Каждый сегмент балки содержит 2-е величины

Каждая из 10 балок соответствует 1/10-й заданного тренировочного времени

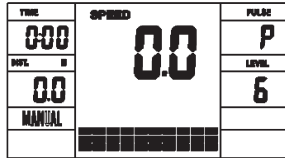
**LEVEL/НАГРУЗКА :**

При помощи клавиш + / - возможно установление оптимальной нагрузки во всех программах. Изменение видно по высоте балок и по индикации LEVEL /СТЕПЕНЬ НАГРУЗКИ – чем выше колонки, тем выше нагрузка и наоборот. К каждому сегменту колонки относятся две величины (например, 3 сегмент соответствует степени 5 и 6, или сегмент 7 соответствует степени 13 и 14). Выбранная величина видна в окошке LEVEL/СТЕПЕНЬ НАГРУЗКИ. Изменение влияет на

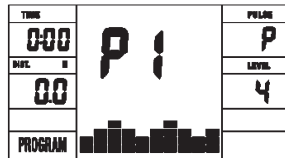
действующую и последующие позиции времени. Высота колонок указывает величину нагрузки, но не профиль дороги. Прохождение программы показываются на дисплее графически. Каждая программа протекает по указанной схеме на дисплее, например программа 3 = гора + низина и т.д. (при этом высота сегмента = нагрузка, время распределяется по всей шкале).

**После настройки программы обязательно перед началом тренировки нажать клавишу „Start/Stop“:**

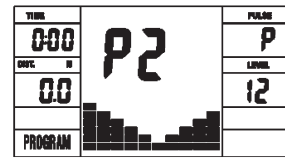
Manual Program



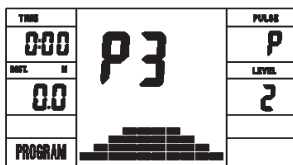
Programm 1 Rolling



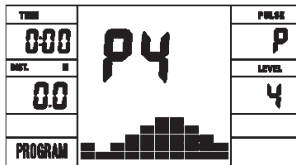
Program 2 Valley



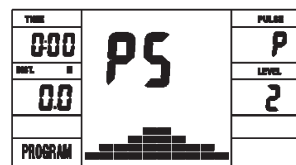
Programm 3 Fatburn



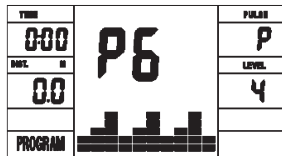
Programm 4 Ramp



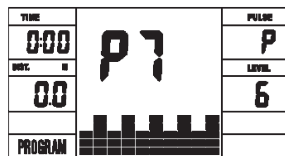
Programm 5 Mountain



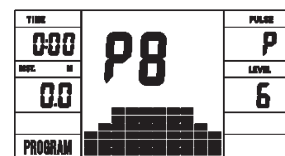
Programm 6 Interval



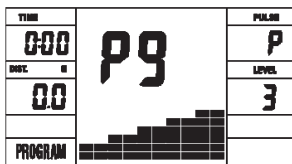
Programm 7 Cardio



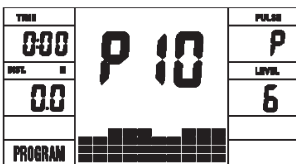
Programm 8 Endurance



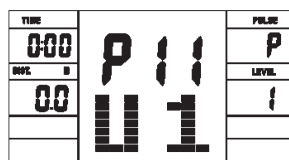
Programm 9 Slope



Programm 10 Rally



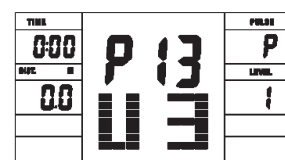
User Setting Program 11 (U1)



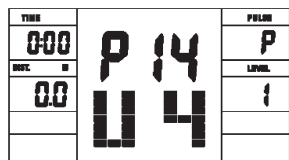
User Setting Program 12 (U2)



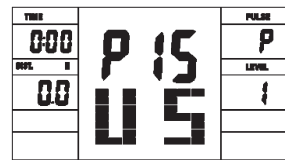
User Setting Program 13 (U3)



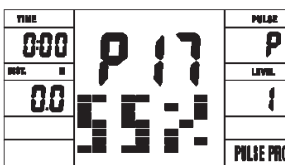
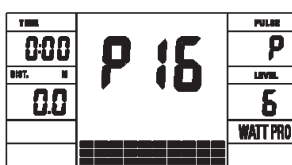
User Setting Program 14 (U4)



User Setting Program 15 (U5)



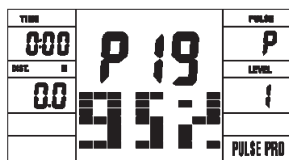
Programm 16 Watt Control Program Programm 17 HRCP



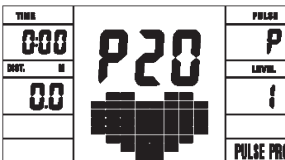
Programm 18 HRCP



Programm 19 HRCP



Programm 20 HRCP



### Программа Manuell/Ручная :

Эта программа соответствует функциям нормального велотренажера. Показатели времени, скорости/об/мин, дистанции, ватт/килоджоули и текущего показателя пульса непрерывно показываются в индикаторных окошках. С помощью клавиш „+“ и „-“ можно вручную задавать нагрузку. Все параметры задаются вручную – нет никакой автоматической регулировки.

### Программа 1 -10 / Фитнес :

Здесь заданы различные тренировочные программы. При выборе одной из них, программа протекает автоматически по всем содержащимся в ней различным интервалам. Разделение происходит по ступеням нагрузки и временным интервалам. Однако вы можете в любое время изменить нагрузку или время. Также производится индикация программы в графическом изображении (диаграмма) на дисплее.

### Программа 11 - 15: Индивидуальные тренировочные программы

В этих программах возможен ввод различных личных профилей степеней нагрузки (U1-U5) для тренировки.

### Программа 16: Ватт-программа

Здесь вы можете задать вашу индивидуальную нагрузку в ваттах. Компьютер с учетом определенных допусков и независимо от частоты вращения педалей удерживает эту нагрузку в заданном вами пределе. (30-350 ватт)

### Программа 17 - 19: Целевое значение пульса THF

После ввода вашего возраста (10-100) компьютер рассчитывает Ваш максимально допустимый пульс и в зависимости от программы задает вам тренировочный целевой показатель - 55% / 75% или 95% от максимально допустимой частоты пульса. Этот нормативный показатель выводится на дисплее. Компьютер регулирует нагрузку так, чтобы тренировочный пульс оставался в области выбранного режима.

TIME	0:00	PULSE	P
DIST.	0.0	LEVEL	1
	25	PULSE PRO	

### Программа 20: Целевое значение пульса THF

Здесь вы можете задать оптимальный показатель частоты биения сердца (THF) и компьютер с учетом определенных допусков удерживает эту нагрузку в заданном вами пределе. (60-240 пульса)

### СПИСОК ВОЗМОЖНЫХ НЕИСПРАВНОСТЕЙ:

После каждого нового старта компьютер проводит быстрый тест на функциональность. При обнаружении несоответствия имеются три сигнала неисправности:

E 1 Этот сигнал, сопровождающийся звуком, появляется, если есть неисправности в кабельных соединениях. Проверьте все кабельные соединения и особенно штекеры. После устранения неисправности нажмите клавишу „Start/Stop“ и держите более 2 секунд для того, чтобы систему установить в ноль.

### ИЗМЕРЕНИЕ ПУЛЬСА:

#### 1. Ручное измерение пульса:

В левой и правой части руля находятся сенсоры в виде металлических пластин. Соедините кабель на компьютере. Обратите внимание на то, что измерение пульса происходит только при одновременном наложении рук на сенсоры. Считывание пульса видно по мигающему сердечку рядом с индикатором пульса. (Измерение пульса путем контакта рукой служит только для ориентации, потому как через движение, пот, трение и т.д. возможно отклонение от действительного пульса. У некоторых людей возможно ошибочное показание пульса. Если Вы испытываете трудности с измерением пульса, мы рекомендуем Вам использовать кардиодатчик или часы-кардиодатчик).

### TEST-FITNESS NOTE (тест-ФИТНЕС-ОЦЕНКА)

Расчитывая так называемую фитнес-оценку, Ваш тренажер производит оценку состояния вашей спортивной формы. Принцип расчета основан на том, что у здорового тренированного человека частота пульса на определенном отрезке времени снижается быстрее, чем у здорового нетренированного. Для определения показателя фитнес-оценки компьютер рассчитывает разницу между частотой пульса в конце тренировки (начальный пульс) и частотой пульса через одну минуту после окончания тренировки (конечный пульс). Пользуйтесь этой функцией после того, как вы некоторое время тренировались. Перед

началом восстановительной паузы вы должны измерить текущий пульс. Для этого вы должны положить руки на сенсоры.

TIME	0:00	PULSE	P

## Чистка, техническое обслуживание и хранение тренажера

### 1. Чистка

Для чистки используйте чистую влажную салфетку. Внимание: Никогда не используйте для чистки бензин, разбавитель или другие агрессивные чистящие средства, которые могут повредить поверхность. Тренажер предназначен только для домашнего использования в помещении. Предохраняйте тренажер от сырости и пыли.

### 2. Хранение тренажера

При не использовании тренажера более 4 недель, необходимо отключить его от сети. Поставьте тренажер в сухое помещение и распылите немного масла на доступные оси и шарниры. Накройте тренажер, чтобы защитить его от солнечных лучей и пыли и этим предотвратить изменение окраски.

### 3. Техническое обслуживание

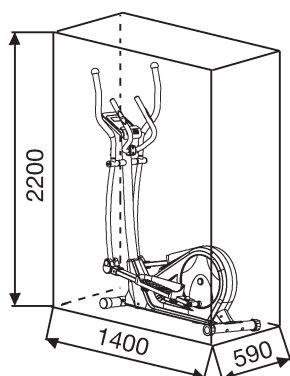
Мы рекомендуем после каждых 50 часов пользования проверять болтовые соединения и после каждых 100 часов пользования смазывать оси и шарниры маслом из распылителя.

## Исправление неполадок:

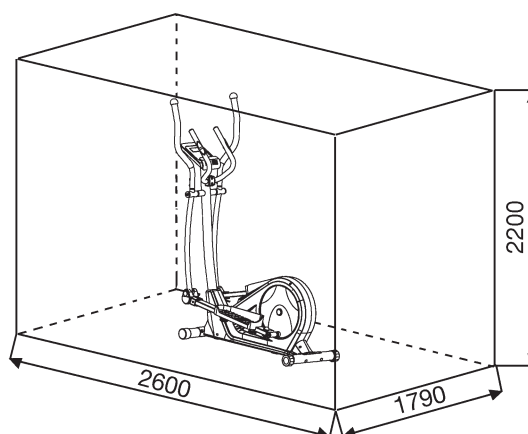
Если проблема не может быть решена с помощью нижестоящих указаний, пожалуйста, обратитесь в центр, где вы купили тренажер.

Проблема	Возможная причина	Решение
Компьютер не включается посредством нажатия на любую клавишу .	Не подключен блок питания или в сети нет напряжения	Проверьте, подключен ли блок питания надлежащим образом и есть ли напряжение в сети
Компьютер не выдает информацию и не включается с началом тренировки	Отсутствие импульса датчика по причине неправильного монтажа или разъединенного штекерного соединения	Проверьте штекерное соединение на компьютере и в опорной трубе
Компьютер не выдает информацию и не включается с началом тренировки.	Отсутствие импульса датчика по причине неправильного монтажа датчика	Снимите обшивку и проверьте расстояние датчика к магниту. Магнит находится в диске шатуна напротив датчика, расстояние должно быть менее 5 мм
Нет индикации пульса	Кабель пульса не подключен	Вставьте разъем кабеля пульса в соответствующее гнездо на компьютере
Нет индикации пульса	Датчик пульса неправильно подключен	Открутите датчики пульса и проверьте штекерные соединения, проверьте кабель на повреждение

Область обучения в мм  
(Для устройства и пользователя)



Бесплатный поверхность в мм  
(Площадь Обучение и зоны безопасности (вращающиеся 60см))



# ИНСТРУКЦИЯ ПО ТРЕНИРОВКЕ

Вы должны учитывать следующие факторы, чтобы определить верные параметры тренировок для достижения ощутимых физических результатов и пользы для здоровья.

## 1. Интенсивность

Уровень физических нагрузок при тренировках должен превышать уровень нормальных физических нагрузок, но вы не должны задыхаться и сильно переутомляться. Удобной мерой эффективности тренировки может служить частота пульса. Во время тренировки частота пульса может достигать 70-85% от максимальной (смотри таблицу и формуляр для определения и расчета). В первую неделю частота пульса должна оставаться на нижней отметке этой области, т.е. около 70% от максимальной. В последующие недели и месяцы частоту пульса следует постепенно наращивать до 85% от максимальной. Лучше всего для физического состояния человека, выполняющего упражнения, если частота пульса возрастает, оставаясь в пределах 70-85% от максимальной. Это достигается увеличением времени тренировки или уровня сложности.

Если частота пульса не показана на дисплее компьютера или Вы хотите проверить частоту пульса, которая, возможно, показана неверно, вследствие какой-либо ошибки. Вы можете предпринять следующее:

- A) измерить частоту пульса обычным способом (подсчитать количество ударов пульса в минуту на запястье)
- B) измерить частоту пульса с помощью специального устройства (которое можно купить у продавцов специализированного оборудования)

## 2. Частота

Большинство экспертов рекомендуют комбинацию здоровой диеты, которая основана на цели Ваших тренировок, и физические занятия 3 раза в неделю. Нормальный взрослый человек может тренироваться дважды в неделю для поддержания его нормальной физической формы. Трехразовые тренировки необходимы для улучшения Вашей физической формы и уменьшения веса. Идеальная частота тренировок - 5 раз в неделю.

## 3. Планирование тренировок

Каждая тренировка должна состоять из трех фаз: разогрев (разминка), непосредственно тренировка и остывание после тренировки, заключительная фаза. Температура тела и поступление кислорода в организм должно медленно возрастать во время фазы разогрева. Выполняйте гимнастические упражнения в течение 5-10 минут.

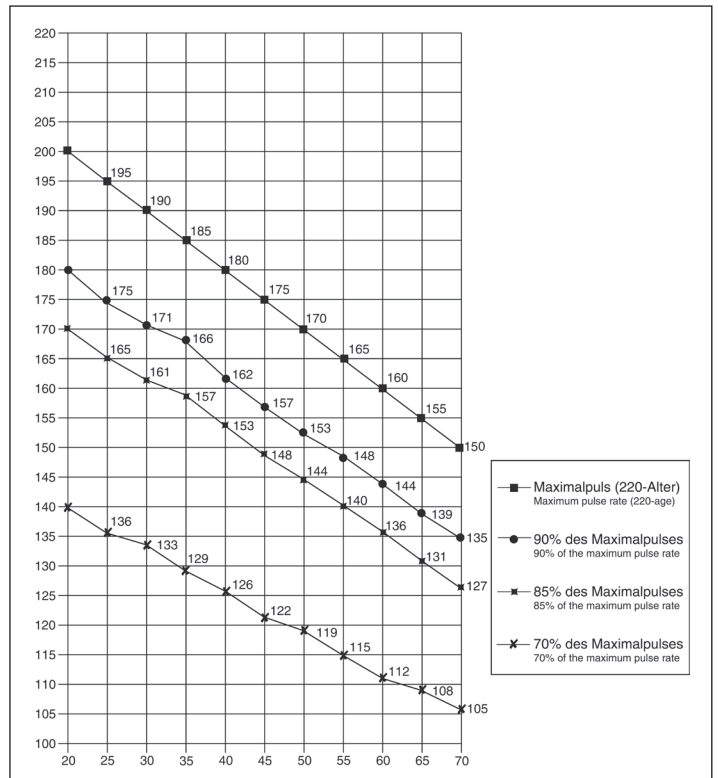
Затем приступайте к основной фазе тренировки. Нагрузка должна быть относительно низкой в первые несколько минут, а затем возрастать в течение 15-30 минут, чтобы частота пульса была в пределах 70-85% от максимальной.

Для того, чтобы поддержать циркуляцию крови после основной фазы тренировки, предупредить возникновение болей или напряжения в мышцах необходима заключительная фаза тренировки: выполнение в течение 5-10 минут упражнений на растяжку или легких гимнастических упражнений.

Вы находите следующие сведения о теме Упражнения на подогреве, упражнениях на растяжение мышц или общие упражнения гимнастики в нашей области загрузки под [www.christopeit-sport.com](http://www.christopeit-sport.com)

## 4. Мотивация

Ключевым моментом успеха программы являются регулярные тренировки. Вам следует установить конкретное время и место на каждый день для тренировок и внутренне подготовить себя к ним. Тренируйтесь только тогда, когда у Вас есть настроение и всегда помните свою цель. Если Вы продолжаете свои занятия, то через какое-то время сможете увидеть свой прогресс день ото дня и будете приближаться к поставленной цели шаг за шагом.



### ФОРМУЛА РАСЧЕТА ЧАСТОТЫ ПУЛЬСА

$$\text{Макс. частота пульса} = 220 - \text{возраст}$$

$$90\% \text{ от макс. частоты пульса} = (220 - \text{возраст}) \times 0.9$$

$$85\% \text{ от макс. частоты пульса} = (220 - \text{возраст}) \times 0.85$$

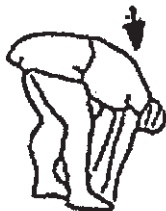
$$70\% \text{ от макс. частоты пульса} = (220 - \text{возраст}) \times 0.7$$

## Упражнения для разминки перед тренировкой

Начните разминку с ходьбы на месте в течение 3 минут. После этого выполните следующие упражнения, которые помогут вам оптимально подготовиться к тренировке. Во время выполнения упражнений вы не должны испытывать боль. Выполняйте упражнение до появления тянущего чувства в мышце.



Встаньте ровно и заведите одну руку за голову. Вторую руку положите сверху, возьмитесь за локоть и потяните до ощущения растяжения трицепса. Оставайтесь в этом положении на 20 секунд, повторите другой рукой.



Наклонитесь вперед не сгибая ног и попытайтесь достать пальцами рук до пола. Выполняйте упражнение 2 раза по 20 секунд.



Сядьте на пол и вытяните одну ногу. Наклонитесь вперед и попробуйте достать ступню. Выполняйте упражнение 2 раза по 20 секунд.



В положении широкого выпада обопритесь руками в пол и потяните мышцы ног. Через 20 секунд поменяйте ногу.

После разминки потрясите ногами и руками, чтобы расслабить мышцы. Не прекращайте тренировку внезапно. Сначала уменьшите темп тренировки, чтобы пульс опустился до обычного показателя (Cool down). Мы рекомендуем в конце тренировки снова выполнить комплекс упражнений для разминки.



### Service / Hersteller

Bei Reklamationen, notwendigen Ersatzteilbestellungen oder Reparaturen wenden Sie sich bitte an unsere Service Abteilung.

Internet Service- und Ersatzteilportal:  
[www.christopeit-service.de](http://www.christopeit-service.de)



© by Top-Sports Gilles GmbH  
D-42551 Velbert (Germany)

#### Service:

Tel.: +49 (0)2051/6067-0

Fax: +49 (0)2051/6067-44

#### Top-Sports Gilles GmbH

Friedrichstrasse 55

D - 42551 Velbert

[info@christopeit-sport.com](mailto:info@christopeit-sport.com)

<http://www.christopeit-sport.com>

<http://www.christopeit-sport.net>

